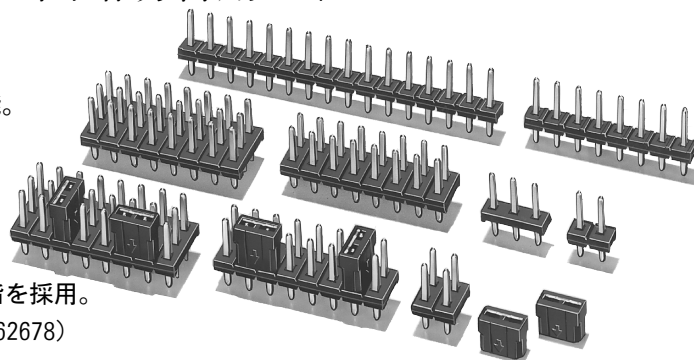


形 XJ8/XG8S/XG8T

短絡コネクタ

ロープロファイル、エコノミータイプの回路切替用コネクタ

- 基板上的高さ5.8mm(形XJ8)、6.8mm(形XG8S/T)とロープロファイルを実現。
- 2.54mmグリッドの高密度実装形で縦横両方向の使用が可能。
- 1列から3列までのラインアップ。
- スルーホール径φ0.8に対応。
- 挿入し易く、抜けにくい構造。
- 接触信頼性の高い2点接触構造。
- 薄形プラグハウジング(形XJ8)は耐熱性に優れたPPS樹脂を採用。
- UL規格(ファイルNo.E103202)、CSA規格(ファイルNo.LR62678)認定品を標準品にしています(形XJ8)。



■一覧表

形式	形XG8S	形XG8T	形XJ8B	形XJ8C	形XJ8D	形XJ8A
形状	プラグ 1列タイプ 	プラグ 2列タイプ 	プラグ 1列タイプ 	プラグ 2列タイプ 	プラグ 3列タイプ 	短絡ソケット
掲載ページ	C-224	C-225		C-226		C-227

■定格/性能

項目	仕様	金メッキ品	錫合金メッキ品
定格電流		2A	
定格電圧		AC 300V	
接触抵抗		20mΩ以下(20mV以下、100mA以下にて)	
絶縁抵抗		10 ⁹ MΩ以上(DC 500Vにて)	
耐電圧		AC 750V 1min(リーク電流1mA以下)	
総合挿入力*		1.96N以下	7.85N以下
総合抜去力*		0.39N以上	0.98N以上
挿抜耐久		50回	20回
使用周囲温度		-55~+105℃(低温にて氷結しないこと)	

*短絡専用プラグにて。

■材質/処理

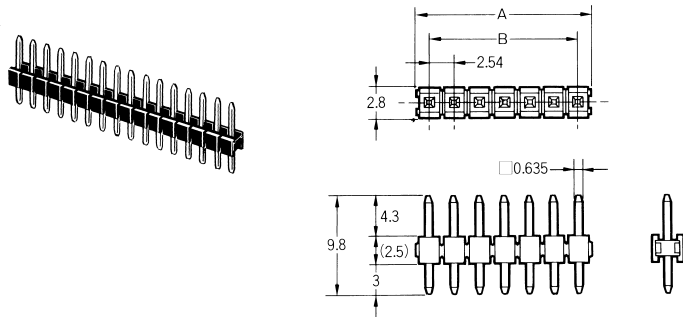
項目	形式	形XJ8A	形XJ8B/C/D	形XG8S/T
ハウジング		ガラス入りPBT樹脂 (UL94V-0)/黒色	ガラス入りPPS樹脂 (UL94V-0)/黒色	ガラス入りPBT樹脂 (UL94V-0)/黒色
コンタクト		りん青銅/ニッケル下地 金メッキ(0.15μm)	黄銅/ニッケル下地 金メッキ(0.15μm)*	黄銅/ニッケル下地 金メッキ(0.15μm)
		りん青銅/ニッケル下地 錫合金メッキ(2μm)	—	黄銅/ニッケル下地 錫合金メッキ(2μm)

*標準仕様以外のメッキ仕様についてはお問い合わせください。

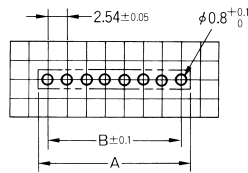
形XG8S短絡専用プラグ1列タイプ

■外形寸法

形XG8S-□□31(金メッキ)
 形XG8S-□□41(錫合金メッキ)



プリント基板加工寸法
(BOTTOM VIEW)



寸法表

寸法(mm) 極数	A	B
2	5.1	2.54
3	7.6	5.08
4	10.2	7.62
6	15.2	12.70
8	20.3	17.78
16	40.6	38.10
18	45.7	43.18

■種類 (◎印の機種は標準在庫機種です。 (無印(受注生産機種)の納期についてはお取引先会社にお問い合わせください)

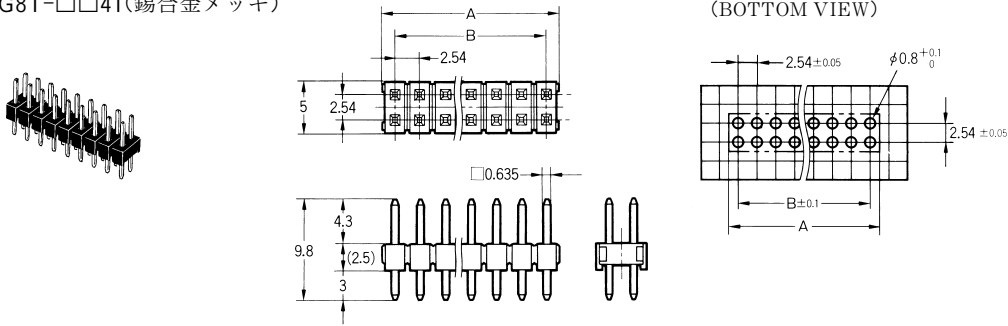
極数	形状 ストレート端子	
	形式 (金メッキ)	形式 (錫合金メッキ)
2	◎形XG8S-0231	形XG8S-0241
3	◎形XG8S-0331	形XG8S-0341
4	形XG8S-0431	形XG8S-0441
6	形XG8S-0631	—
8	形XG8S-0831	形XG8S-0841
16	形XG8S-1631	形XG8S-1641
18	形XG8S-1831	—

X
G
8
S

形XG8T短絡専用プラグ2列タイプ

■外形寸法

形XG8T-□□31(金メッキ)
形XG8T-□□41(錫合金メッキ)



寸法表

寸法(mm) 極数	A	B
2	2.5	—
4	5.1	2.54
6	7.6	5.08
8	10.2	7.62
10	12.7	10.16
12	15.2	12.70
14	17.8	15.24
16	20.3	17.78
18	22.9	20.32
20	25.4	22.86

■種類 (◎印の機種は標準在庫機種です。
無印(受注生産機種)の納期についてはお取引会社にお問い合わせください)

形状		
	形式 (金メッキ)	形式 (錫合金メッキ)
極数		
2	◎形XG8T-0231	◎形XG8T-0241
4	◎形XG8T-0431	形XG8T-0441
6	◎形XG8T-0631	形XG8T-0641
8	◎形XG8T-0831	形XG8T-0841
10	◎形XG8T-1031	形XG8T-1041
12	◎形XG8T-1231	形XG8T-1241
14	◎形XG8T-1431	形XG8T-1441
16	◎形XG8T-1631	形XG8T-1641
18	形XG8T-1831	形XG8T-1841
20	◎形XG8T-2031	形XG8T-2041

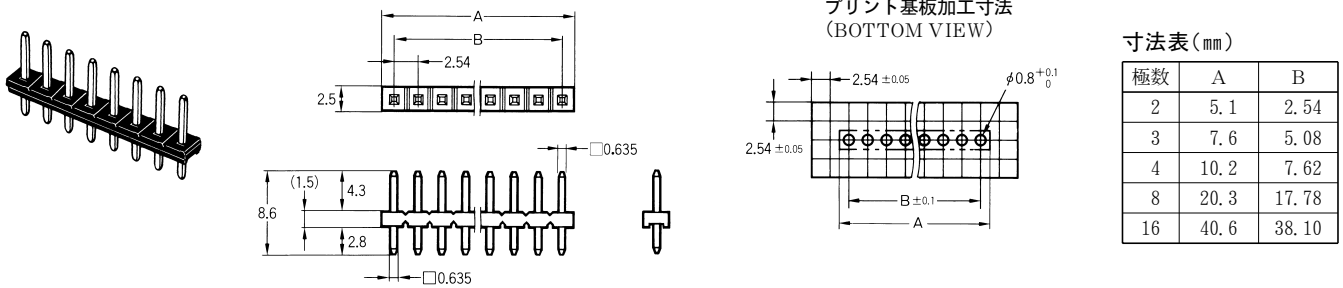
X
G
8
T

形XJ8B/XJ8C/XJ8D 短絡専用プラグ (ロープロファイル)

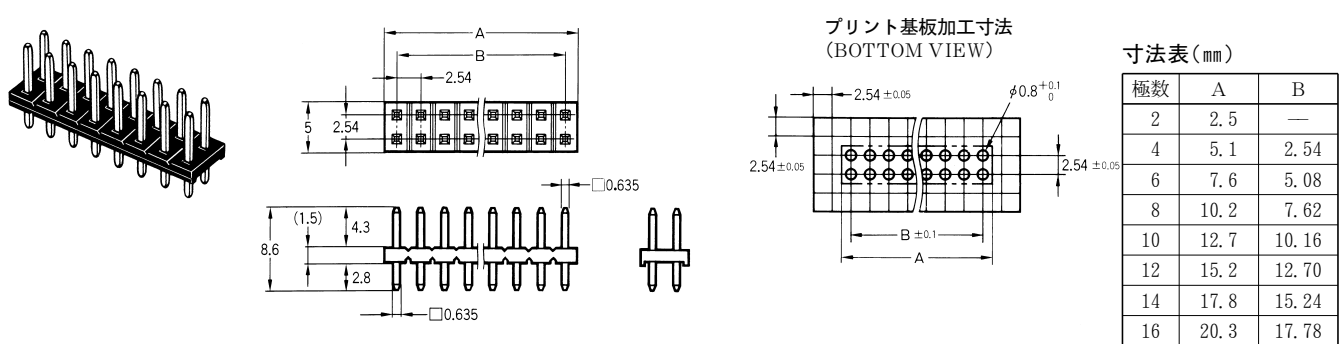
(1列タイプ) (2列タイプ) (3列タイプ)

■外形寸法

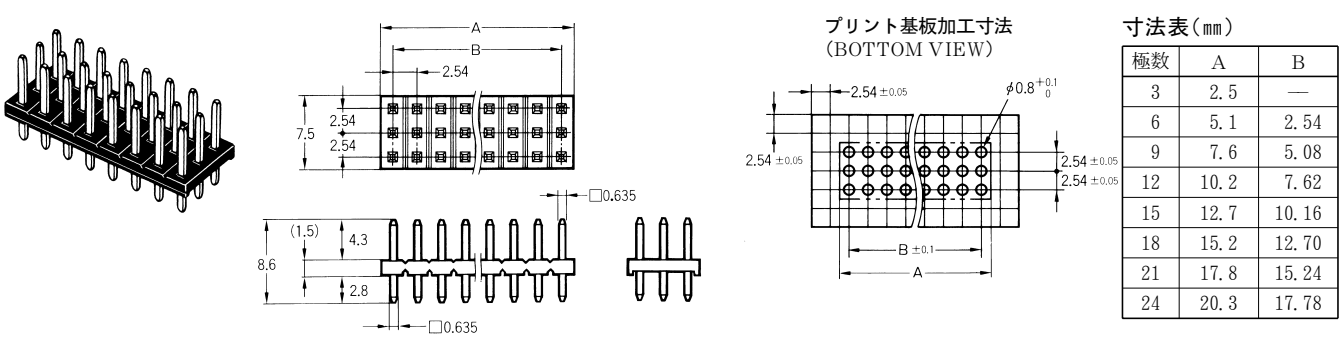
1列タイプ/形XJ8B-□□11



2列タイプ/形XJ8C-□□11



3列タイプ/形XJ8D-□□11



XJ8B/XJ8C/XJ8D

■種類 (◎印の機種は標準在庫機種です)

1列タイプ		2列タイプ		3列タイプ	
極数	形式 (金メッキ)	極数	形式 (金メッキ)	極数	形式 (金メッキ)
2	◎形XJ8B-0211	2	◎形XJ8C-0211	3	◎形XJ8D-0311
3	◎形XJ8B-0311	4	◎形XJ8C-0411	6	◎形XJ8D-0611
4	◎形XJ8B-0411	6	◎形XJ8C-0611	9	◎形XJ8D-0911
8	◎形XJ8B-0811	8	◎形XJ8C-0811	12	◎形XJ8D-1211
16	◎形XJ8B-1611	10	◎形XJ8C-1011	15	◎形XJ8D-1511
		12	◎形XJ8C-1211	18	◎形XJ8D-1811
		14	◎形XJ8C-1411	21	◎形XJ8D-2111
		16	◎形XJ8C-1611	24	◎形XJ8D-2411

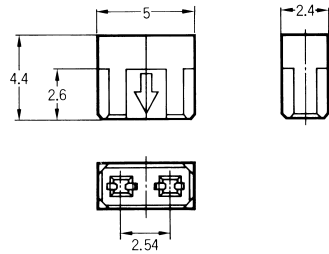
形XJ8A短絡ソケット

■外形寸法

●短絡ソケット

形XJ8A-0211(金メッキ)

形XJ8A-0241(錫合金メッキ)



■種類 (◎印の機種は標準在庫機種です。)

形状		
極数	メッキ仕様	形式
2	金メッキ	◎形XJ8A-0211
	錫合金メッキ	◎形XJ8A-0241

■正しくお使いください

正しい使い方

• プラグはV溝にそって簡単にカットすることもできます。

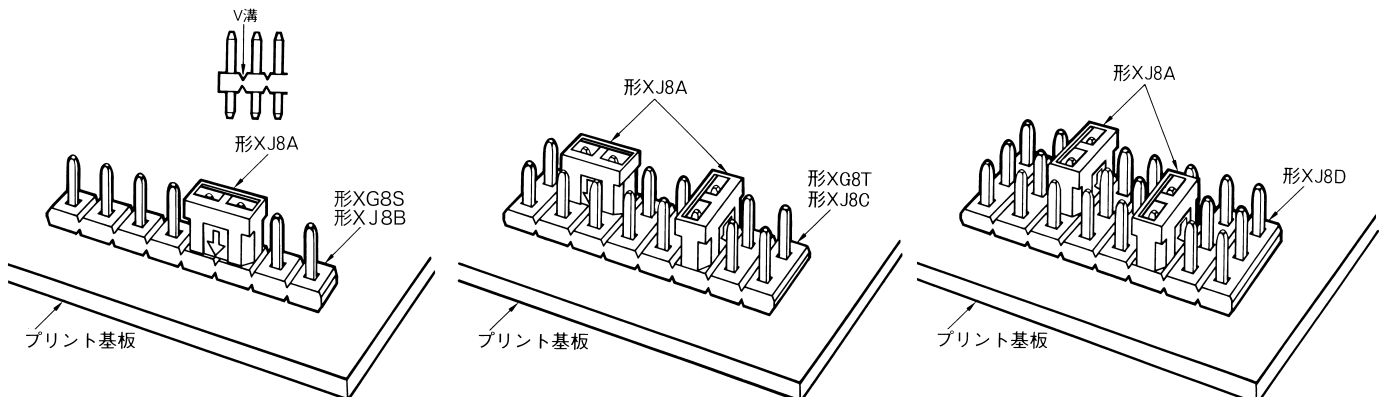
• 短絡ソケットは、図のように矢印を下に向けて挿入してください。

●自動はんだづけ条件(噴流式)について

(1)はんだ温度 $250 \pm 5^{\circ}\text{C}$

(2)連続はんだ時間 5秒以内

●実装例



■ご注文の手引き

• 標準以外の極数をご希望の場合はお問い合わせください。