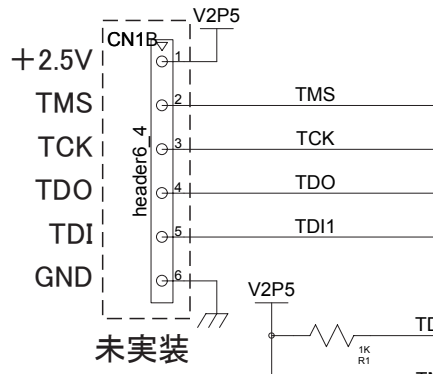
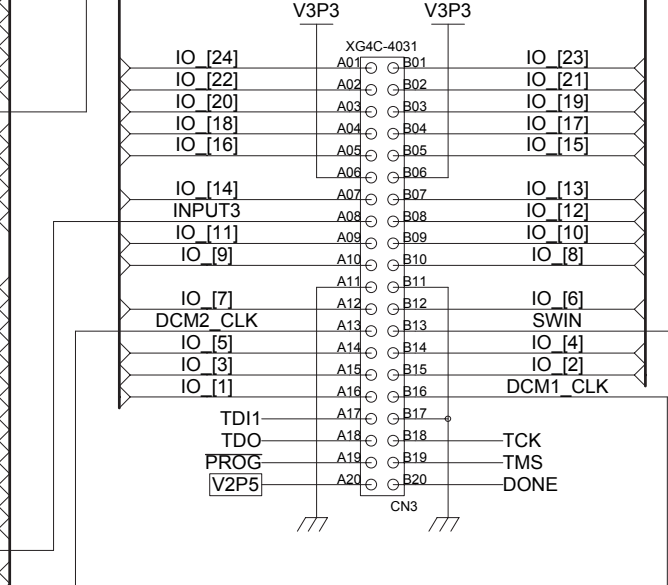
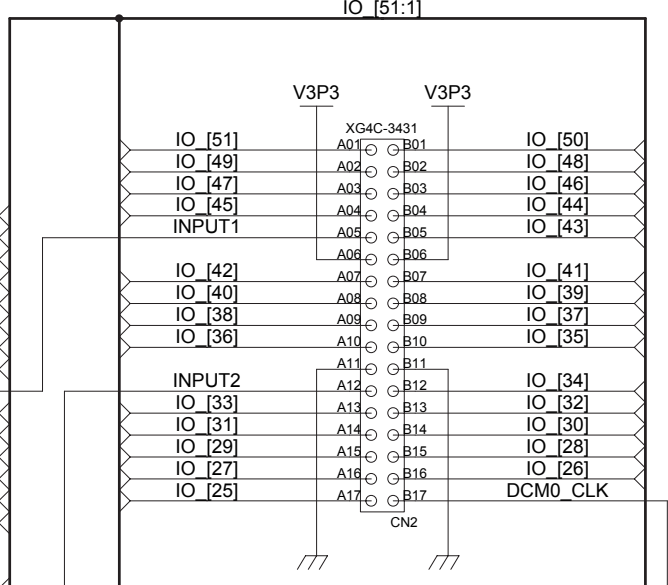
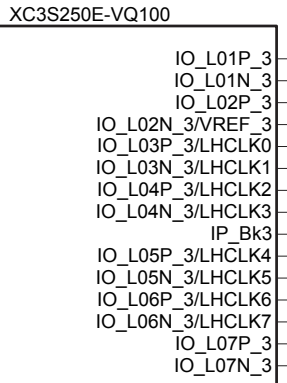
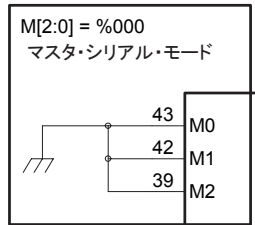
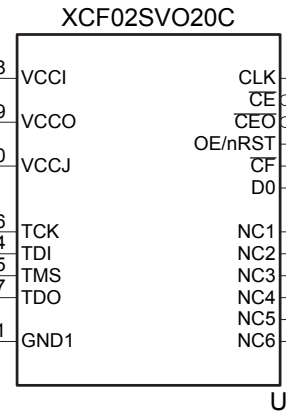
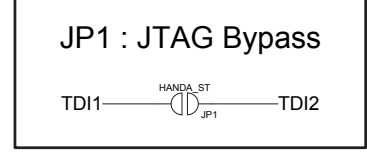


# JTAG CONNECTOR

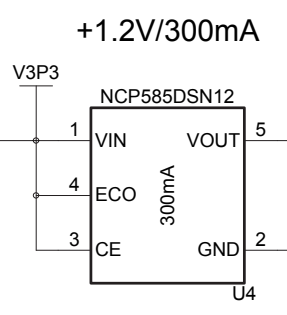
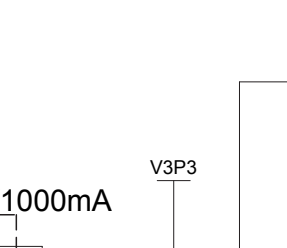
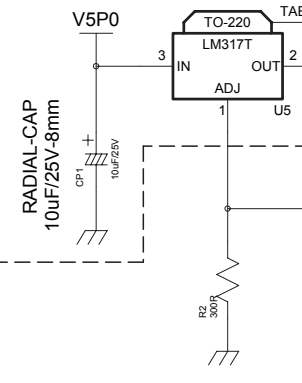
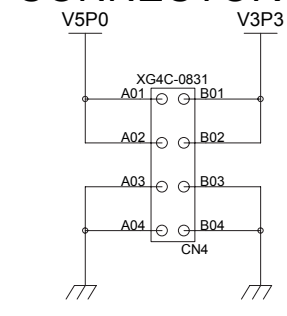


U2 (XCF02SVO20C) 実装時は常にオープンで使用すること



# POWER CONNECTOR

5V給電を行う場合に実装する



未実装

