

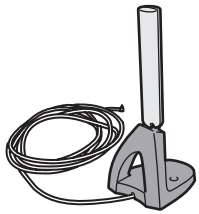
WLE-NDRユーザーズマニュアル

このたびは、本製品をご利用いただき、誠にありがとうございます。本製品を正しく使用するために、はじめにこのマニュアルをお読みください。お読みになった後は、大切に保管してください。

パッケージ内容

万が一、不足しているものがありましたら、お買い求めの販売店にご連絡ください。

- アンテナ(本体)..... 1台
- ユーザーズマニュアル(本紙)..... 1枚
- 壁取り付けネジ(4×16mm) 2本
- ユーザー登録はがき・保証書 1枚

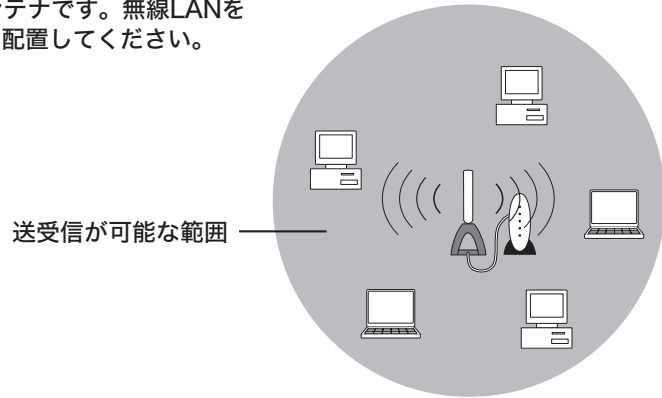


※ユーザー登録はがきは、保証書を切り離れた後、必要事項をご記入の上、必ず弊社までご返送ください。また、切り離れた保証書は大切に保管してください。
※追加情報が別紙で添付されている場合は、必ず参照してください。

設置について

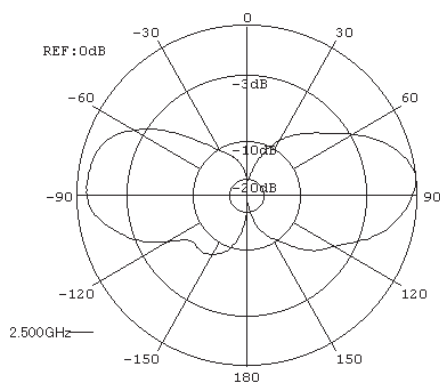
注意 アンテナと、アンテナを接続する機器との間のケーブルは、余裕をもたせてください。アンテナと機器を離しすぎて、ケーブルがピンと張らないようにしてください。

- 本製品は無指向性アンテナです。無線LANを使用する機器の中心に配置してください。

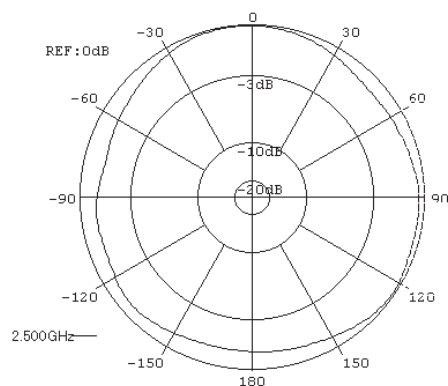


指向特性図

垂直面指向性



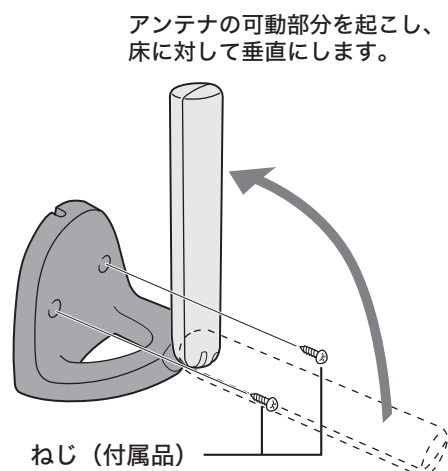
水平面指向性



メモ 指向特性は、設置環境により変化することがあります。

- 本製品は壁面にも取り付けられます。

壁に取り付けるときは、図の2箇所をねじ止めしてください。ねじ止めしたら、アンテナの可動部分が床と垂直になるように起こします。



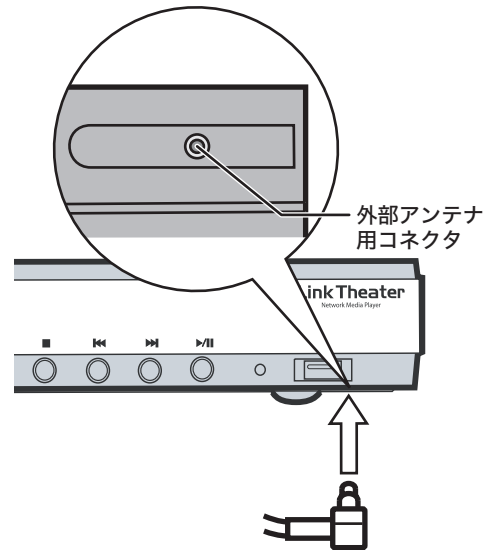
アンテナを接続する

アンテナは、以下の手順で接続します。

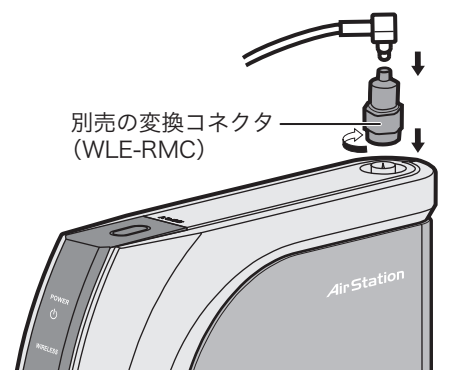
注意

- ・コネクタ勘合部分はデリケートなため、抜き差しするとき斜めに挿しこんだり、左右にひねったりすると故障の原因となります。有償修理となりますので、取り扱いにはご注意ください。コネクタは、斜めに挿しこんだり左右にひねったりせず、垂直に抜き差ししてください。
- ・アンテナとアンテナを接続する機器との間のケーブルは、余裕をもたせてください。アンテナと機器を離しすぎて、ケーブルがピンと張らないようにしてください。
- ・ここに記載されていない機種は、弊社ホームページ(buffalo.jp)で対応かどうか確認の上、マニュアルでアンテナコネクタの位置を確認し、接続してください。

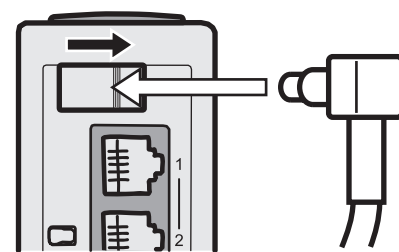
A. LinkTheaterに接続する場合



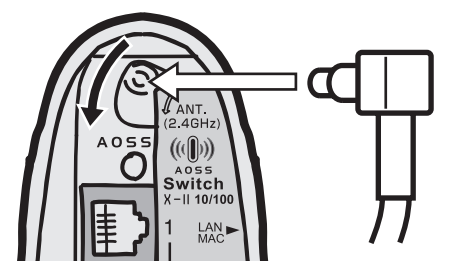
B. WHR-G54S/WHR-HP-G54に接続する場合



C. WZR/WHR2/WHR3シリーズに接続する場合



D. WBR/WBR2/WLA2シリーズに接続する場合



E. WLARシリーズ/WLA-L11シリーズをお使いの場合

アンテナの接続手順は、下記のアドレスにある「アンテナ接続マニュアル」を参照してください。

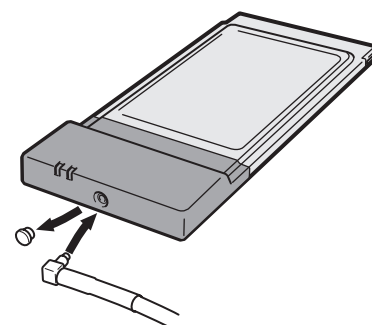
<http://buffalo.melcoinc.co.jp/download/manual/w/wlendr.html>

F. WLAHシリーズ/WLM2シリーズをお使いの場合

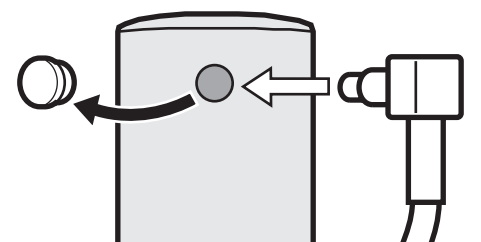
アンテナの接続手順は、AirStationのマニュアルを参照してください。

G. 無線アダプタをお使いの場合

<カードタイプの場合>



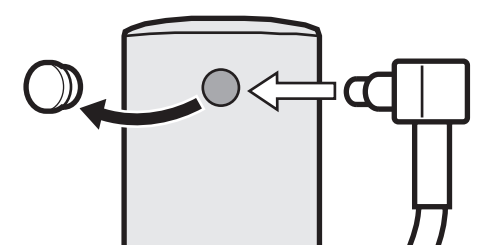
<USBタイプの場合>



H. LinkStation HD-HLWGをお使いの場合

アンテナの接続手順は、LinkStationのマニュアルを参照してください。

I. イーサネットコンバータに接続する場合



対応機種

本製品は、弊社が指定する対応機種でのみご使用いただけます。
必ず、下記の機種に本製品を接続してください。(2005年8月現在)

◀LinkTheater▶

PC-P3LWG/DVD

◀イーサネットコンバータ▶

WLI-TX1-G54、WLI2-TX1-G54、WLI2-TX1-AMG54、WLI2-TX1-AG54、
WLI3-TX1-G54、WLI-T1-B11

◀AirStation▶

WBR/WBR2シリーズ、WHR/WHR2/WHR3シリーズ、WZR-G54シリーズ、
WZR-HP-G54シリーズ、WLA2シリーズ(WLA2-S11シリーズを除く)、
WLAシリーズ(WLA-S11Gシリーズを除く)、WZR-RS-G54シリーズ、
WLM/WLM2シリーズ、WLAHシリーズ、WLARシリーズ

◀無線LANカード/アダプタ▶

WLI-CB-G54、WLI-CB-G54S、WLI-PCM-L11シリーズ、WLI2-PCI-G54シリーズ、
WLI-PCI-G54、WLI2-USB2-G54、WLI-USB2-G54

◀無線プリントサーバ▶

LPV-WL11G/WL11

◀LinkStation▶

HD-HLWG

最新の対応機種は、弊社ホームページ(buffalo.jp)を参照してください。

※本製品は、IEEE802.11g用の外部アンテナです。IEEE802.11aでは、本製品は使用できません。

※上記以外の機種では電波法の関係上、使用できません。

製品仕様

アンテナ本体	スリーブ型無指向性アンテナ
ケーブルサイズ/長さ	1.5D-FB/1.5m
偏波方式	垂直偏波
周波数範囲	2400~2497MHz(1~14ch)
VSWR	1.5以下(同軸ケーブル含む)
アンテナ利得	絶対利得2dbi以上(ケーブル損失分を含まず)
伝送距離(目安)	見通し100%以上
最大入力電力	1W
動作温度/湿度	0~40℃ / 20~80%(結露無きこと)
外形寸法	65(W)×164(H)×73(D)mm(アンテナ部のみ)
重量	約110g

※最新の製品情報や対応機種については、カタログまたはインターネットホームページ(buffalo.jp)をご参照ください。

お問い合わせ・修理窓口

お問い合わせ、修理については、以下の順にてお願い致します。

1 マニュアル、オンラインガイドにて設定内容・トラブルシューティングをご確認ください。

2 弊社ホームページにて最新Q&A情報、最新ドライバ・ファームウェアをご確認ください。

インターネット

製品情報 buffalo.jp
サポート情報 86886.jp (ハローバッファロー)

3 上記で改善しない場合は、次の窓口にお問い合わせください。

バッファローサポートセンター

お問合せの際は、以下「必要な情報」③~⑦をあらかじめご確認ください。

電話でのお問い合わせ先

※電話番号のお掛け間違いがないようご注意ください。

【電話窓口】

電話番号(東京) 03-5781-7435 月~金 9:30-19:00 土 9:30-18:00
電話番号(名古屋) 052-619-1825 月~金(祝日除く) 9:30-17:00

【有料電話窓口】

電話番号 03-5781-7619 365日 9:30-21:00

・対象製品 弊社ネットワーク製品(法人向け製品を除く)
・費用:2,100円/案件(税抜2,000円)
・支払方法:クレジットカード(NICOS、VISA、MASTER、JCB、アメリカン・エキスプレス)

手紙でのお問い合わせ先

住所 〒457-8570 名古屋市南区豊田3-3-5

4 修理は以下へご依頼ください。 ※修理に送られる際、弊社への事前連絡は不要です。

バッファロー修理センター

保証書について 修理送付前に本製品添付の保証書記載の保証契約約款をよくお読み下さい。
修理web予約 弊社ホームページより修理のweb予約、受付けた修理品の状況確認が可能です。
http://buffalo.jp/shuri/

送付先住所 〒457-8570 愛知県名古屋南区豊田3-3-5

株式会社バッファロー修理センター受付宛

電話番号 052-698-7330 ※ご依頼の修理品に関するお問合せのみ承っております。

月~金(祝日を除く) 9:30~12:00 13:00~17:00

送付いただく物 本製品、本製品付属品、保証書(原本)、修理票(*)
*修理票は弊社ホームページよりダウンロード可能です。修理票を添付できない場合は、以下「必要な情報」に記載した資料を製品と一緒に送ってください。

【注意事項】

※発送は宅配便等控えが残る方法にてお送りください。控えが残らない郵送は固くお断りします。
※修理依頼時の送料は、送り主様の負担とさせていただきます。なお、輸送中の事故においては、弊社は責任を負いかねます。
※輸送会社に保証していたくなどの措置をお取りください。
※ハードディスク、フラッシュメモリ等の記憶装置内のデータは保証できませんので、修理に送付される前に予めお客様にてバックアップをとっていただきますようお願いいたします。
※AirStation、BroadStation、LinkStation、TeraStationは、修理の際に出荷時の状態に戻す為、設定内容(接続ユーザ名/パスワード/無線暗号キー(WEP)等)を消去します。
※修理完了後、再度設定が必要となりますので、ご送付前に必ず設定内容を控えてください。
※修理期間は、製品の到着後10日程度(弊社営業日数)を予定しております。

5 ユーザ登録について

弊社ホームページ(https://online.buffalo.jp/)でユーザ登録が可能です。

※ユーザ登録された方には、弊社製品に関する情報をお届けします。

必要な情報

- ①返送先(氏名・住所・電話番号(内線)・FAX番号)
- ②平日昼間の連絡先(氏名・住所・電話番号(内線)・FAX番号)
- ③バッファロー製品名
- ④バッファロー製品のシリアルナンバー
- ⑤具体的な症状/エラーメッセージ
- ⑥発生状況(初めから・ある日突然等)、発生頻度(必ず、時々、時間が経つと等)
- ⑦ご使用環境(パソコン機種名、OS(Windows XP等)、周辺機器)
- ⑧製品以外の添付品(ACアダプタ、ケーブルなど)

※受付時間や電話番号などは、変更されることがあります。最新の情報は、弊社ホームページでご確認ください。

※This product supports only Japanese language.
Technical and customer support is limited to Japan only.
This product supports Japanese language Operating Systems ONLY.

安全にお使いいただくために 必ずお守りください

お客様や他の人々への危害や財産への損害を未然に防ぎ、本製品を安全にお使いいただくために守っていただきたい事項を記載しました。正しく使用するために、必ずお読みになり内容をよく理解された上で、お使いください。なお、本紙には弊社製品だけでなく、弊社製品を組み込んだパソコンシステム運用全般に関する注意事項も記載されています。パソコンの故障/トラブルや、いかなるデータの消失・破損または、取り扱いを誤ったために生じた本製品の故障/トラブルは、弊社の保証対象には含まれません。あらかじめご了承ください。

■使用している表示と絵記号の意味

警告表示の意味

	警告 絶対に行ってはいけないことを記載しています。この表示の注意事項を守らないと、使用者が死亡または、重傷を負う可能性が想定される内容を示しています。
	注意 この表示の注意事項を守らないと、使用者がけがをしたり、物的損害の発生が考えられる内容を示しています。

絵記号の意味

	△は、警告・注意を促す記号です。△の近くに具体的な警告内容(例:△感電注意)が描かれています。
	○に斜線は、してはいけない事項(禁止事項)を示す記号です。○の中や近くに、具体的な禁止事項が描かれています。(例:⊘分解禁止)
	●は、しなければならない行為を示す記号です。●の近くに、具体的な指示内容(例:●プラグをコンセントから抜く)が描かれています。

⚠ 警告



本製品の分解や改造や修理を自分でしないでください。
火災・感電・故障の恐れがあります。また本製品のカバーを取り外した場合、修理をお断りすることがあります。



本製品を落としたり、強い衝撃を与えたりしないでください。与えてしまった場合は、すぐにパソコンまたは周辺機器の電源スイッチをOFFにして、本製品を取り外してください。そのまま使用を続けると、ショートして火災になったり、感電する恐れがあります。弊社サポートセンターまたはお買い求めの販売店にご相談ください。



本製品を取り付け、使用する際は、必ずパソコンメーカーおよび周辺機器メーカーが提示する警告・注意に従ってください。



煙が出たり変な臭いや音がしたら、パソコンおよび周辺機器の電源スイッチをOFFにし、ACコンセントから電源プラグを抜いてください。
そのまま使用を続けると、ショートして火災になったり、感電する恐れがあります。弊社サポートセンターまたは、お買い求めの販売店にご相談ください。



本製品の取り付け/取り外しをするときは、パソコンまたは周辺機器の電源スイッチを切り、プラグをACコンセントから抜いてください。
電源ケーブルがコンセントに接続されたまま取り付け/取り外しを行うと、感電の原因となります。

⚠ 注意



本製品を接続しているパソコンや周辺機器の電源ケーブルがACコンセントに接続されているときには、濡れた手で本製品に触らないでください。
感電の原因となります。



静電気による破損を防ぐため、本製品に触れる前に、身近な金属(ドアノブやアルミサッシなど)に手を触れて、身体の静電気を取り除くようにしてください。
人体などからの静電気は、本製品を破損、またはデータを消失・破損させる恐れがあります。



落雷のおそれがあるときは、ただちに本製品の使用を中止し、本製品およびパソコンや周辺機器に接続しているケーブル類をすべて取り外してください。
落雷で電流が流れ込むと本製品が破損する恐れがあります。



本製品を廃棄するときは、地方自治体の条例に従ってください。
条例の内容については、地方自治体にお問い合わせください。

■本書の著作権は弊社に帰属します。本書の一部または全部を弊社に無断で転載、複製、改変などを行うことは禁じられております。

■BUFFALO™、AirStation™は、株式会社バッファローの商標です。本書に記載されている他社製品名は、一般に各社の商標または登録商標です。本書では、™、©、®などのマークは記載していません。

■本書に記載された仕様、デザイン、その他の内容については、改良のため予告なしに変更される場合があり、現に購入された製品とは一部異なることがあります。

■本書の内容に関しては万全を期して作成していますが、万一ご不審な点や誤り、記載漏れなどがありましたら、お買い求めになった販売店または弊社サポートセンターまでご連絡ください。

■本製品は一般的なオフィスや家庭のOA機器としてお使いください。万一、一般OA機器以外として使用されたことにより損害が発生した場合、弊社はいかなる責任も負いかねますので、あらかじめご了承ください。

・医療機器や人命に直接的または間接的に関わるシステムなど、高い安全性が要求される用途には使用しないでください。

・一般OA機器よりも高い信頼性が要求される機器や電算機システムなどの用途に使用するときにはご使用になるシステムの安全設計や故障に対する適切な処置を万全におこなってください。

■本製品は、日本国内でのみ使用されることを前提に設計、製造されています。日本国外では使用しないでください。また、弊社は、本製品に関して日本国外での保守または技術サポートを行っておりません。

■本製品のうち、外国為替および外国貿易法の規定により戦略物資等(または役務)に該当するものについては、日本国外への輸出に際して、日本国政府の輸出許可(または役務取引許可)が必要です。

■本製品の使用に際しては、本書に記載した使用方法に沿ってご使用ください。特に、注意事項として記載された取扱方法に違反する使用はお止めください。

■弊社は、製品の故障に関して一定の条件下で修理を保証しますが、記憶されたデータが消失・破損した場合については、保証していません。本製品がハードディスク等の記憶装置の場合または記憶装置に接続して使用するものである場合は、本書に記載された注意事項を遵守してください。また、必要なデータはバックアップを作成してください。お客様が、本書の注意事項に違反し、またはバックアップの作成を怠ったために、データが消失・破棄に伴う損害が発生した場合であっても、弊社はその責任を負いかねますのであらかじめご了承ください。

■本製品に起因する債務不履行または不法行為に基づく損害賠償責任は、弊社に故意または重大な過失があった場合を除き、本製品の購入代金と同額を上限と致します。

■本製品に隠れた瑕疵があった場合、無償にて当該瑕疵を修補し、または瑕疵のない同一製品または同等品に交換致しますが、当該瑕疵に基づく損害賠償の責に任じません。