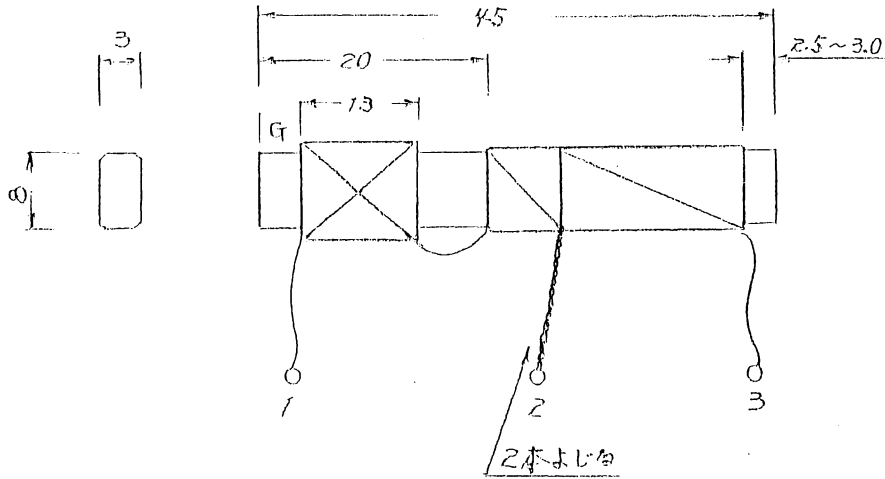
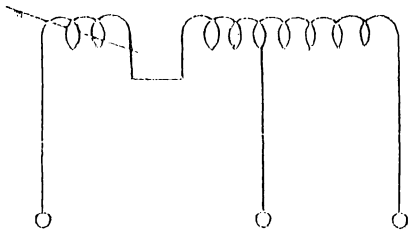


1. 外形寸法



2. 端子接続 (裏面図)



3. 巻線仕様

端子番号	1~1	A~2	2~3			
巻数	45	24	73			
巻順						
方法	平張					
リット線径	60 <sup>+10</sup> <sub>-0</sub>	30 <sup>+10</sup> <sub>-0</sub>	30 <sup>+10</sup> <sub>-0</sub>			
色別	棕色	黒色	緑色			

4. 電気的特性

- (1) インダクタンス (1~3) 670μH ±5% 可変  
 インダクタンス (公差) G10 610μH G15 730μH  
 G2 660μH
- (2) 無負荷 Q (1~3) 200 以上  
 無負荷 Q ( )
- (3) 測定周波数 ( ) 790 KHz Q.A.T.A.  
 測定周波数 ( )
- (4) 同調容量 ( )

5. 材料仕上げ

- (1) ボビン
- (2) コア 3x8x45 AL3 又は相当品
- (3) 線種 VSTC 0.05/4
- (4) ケース
- (5) 処理 7°ラステイコート 又は 7ツツス
- (6)
- (7)
- (8)

- 6. 耐電圧、各コイル間 AC100V、1分間で異常ない事
- 7. 絶縁抵抗、各コイル間 DC100Vにて100MΩ以上の事、
- 8. その他

BA-670