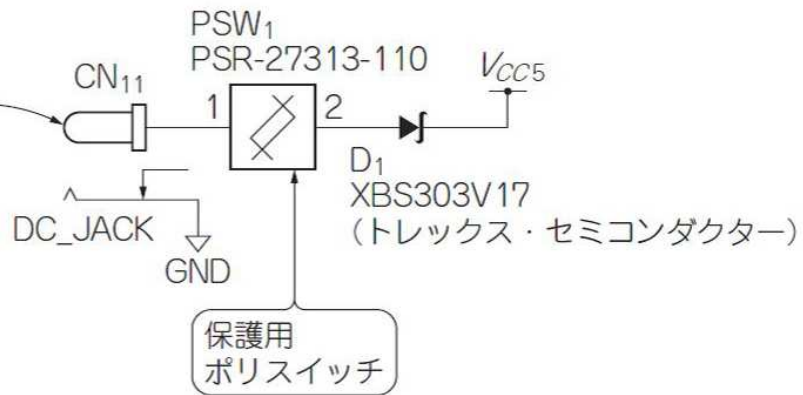
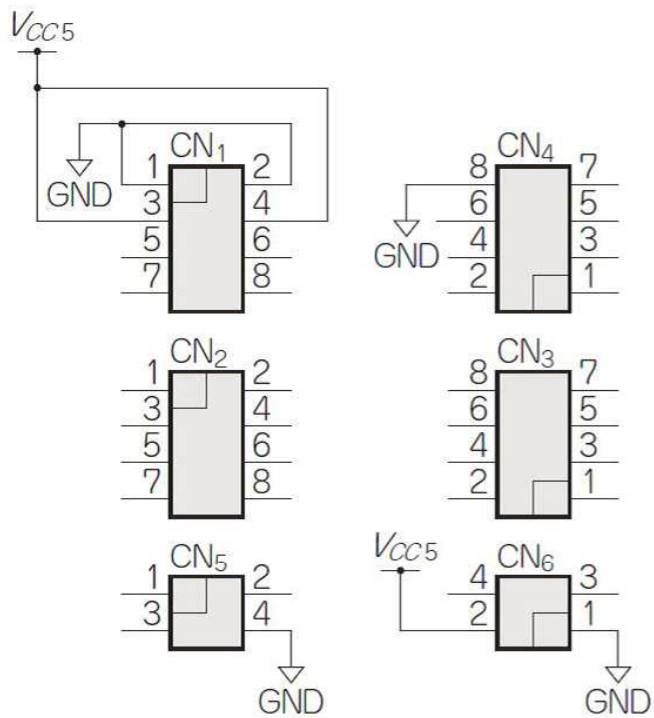


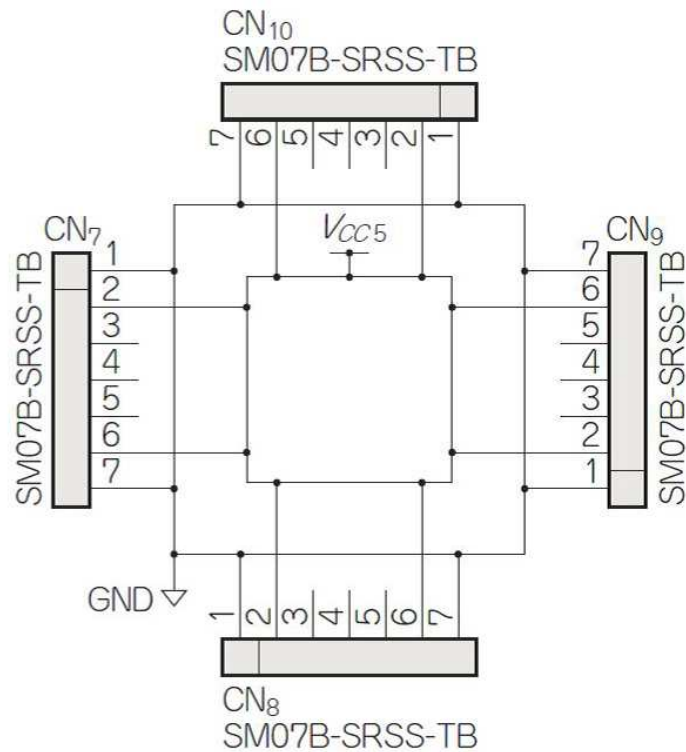
ACアダプタ接続ジャック  
電圧5V, 電流2~3A  
センタ・プラス  
内径2.1mm



ACアダプタ接続回路



付属基板(MB)接続用コネクタ



アレイ接続用4方向コネクタ