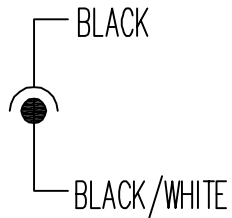
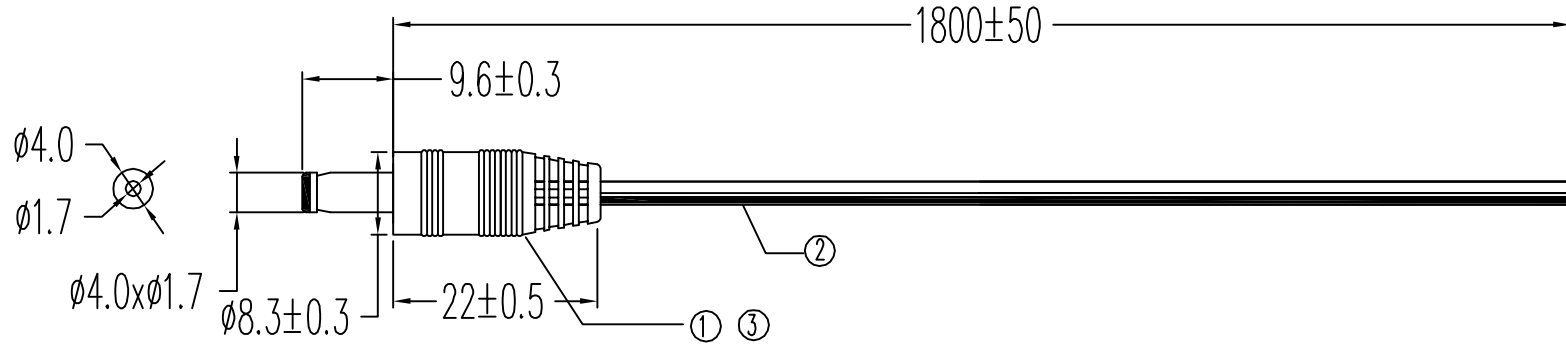
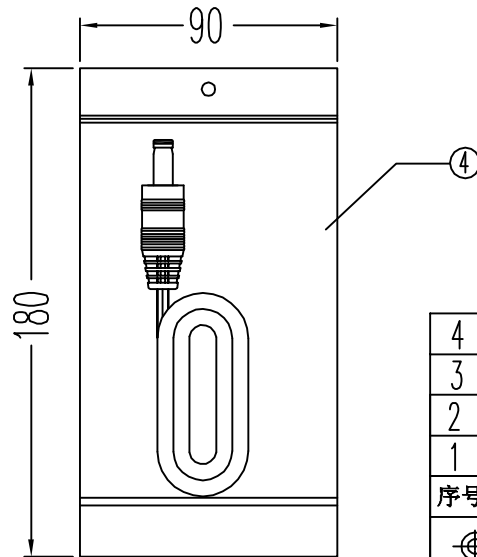


序号	变更内容	版本	核准	日期

模具编号: DRCPGM-045



扎线方式



NOTES:

- All material process must to be accord ROHS;
- Electrical Character:
100% Open & Short Testing
Conductive Resistance:<10 ohms
Insulation Resistance:DC100V >10M ohms
- Rated Voltage:300V
Rated Temperature:80°C

4	PE Bags 180*90*0.05MM		1PCS
3	PVC 45P BLACK		4g
2	22# 17/0.15AS NON UL BLACK(TWO WHITE) L=1800mm		1PCS
1	∅4.0*1.7 黑胶音叉 L=9.6mm		1PCS
序号	规格描述	料号	用量
	第三视角	产品图号: DC-018-1800 客户料号: 07.DCPE1AJ2-1.8M	
核准		产品名称: 07# DC输出线	版本: A/2
审核		单位: mm	页码: A4
绘图	Duzhigang 2013.5.17	比例: 1 : 1	页数: 1/1