

## D 級アンプ組立説明書

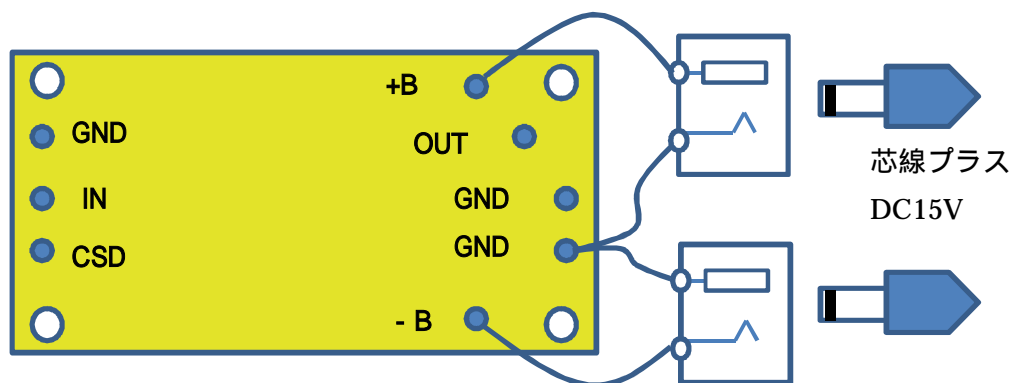
このキットは、CQ 出版社トランジスタ技術 2008 年 3 月号の付録基板を元にしたものです。回路の詳細については、本誌を参照してください。ここでは、組立方法ならびに電源、入出力ラインの接続について簡単にご案内いたします。

### 【組み立て】

別紙の部品リストと、基板上のシルクを確認しながら回路部品をはんだ付けしてください。IC、FET は、取り付け向きがありますので、シルクデザインに合わせて取り付けてください。電解コンデンサ、ダイオードには、極性がありますので注意して取り付けてください。ジャンパーライン J1 は、抵抗などの切り取ったリード線を使用して接続してください。R20 と R21 は、デッドタイムの設定になりますが、25ms の設定となる 3.3k オームと、8.2k オームを取り付けてください。その他の設定については本誌をご覧ください。

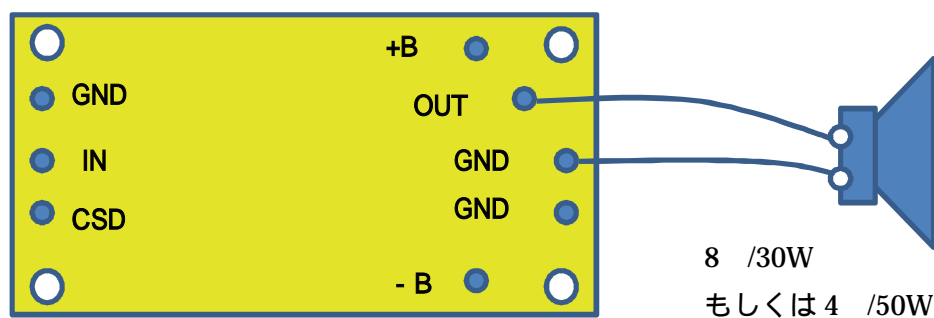
### 【電源】

Linkman 製 SPS-151D7PC に準拠したスイッチング AC アダプタを 2 台ご使用ください。下図は、AC アダプタ 2 台と DC ジャックを使用して接続している例です。



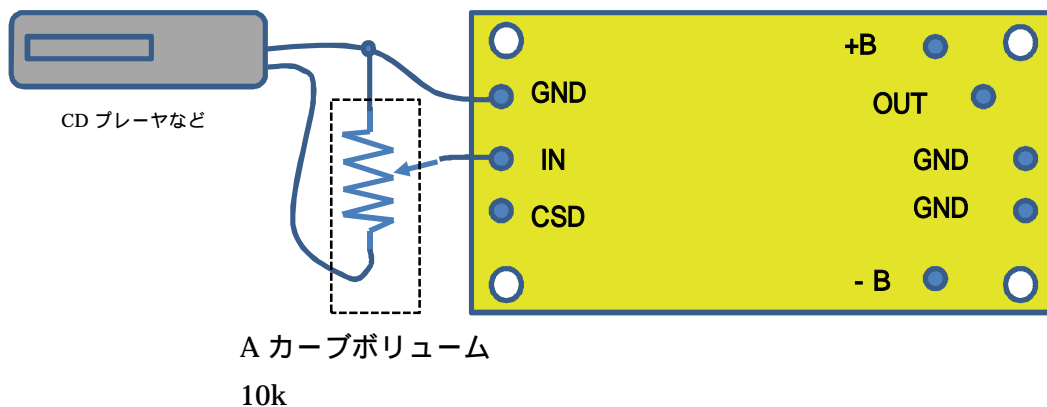
### 【スピーカー接続】

スピーカ・ケーブルは極力短くしてご使用ください。



## 【入力】

このアンプ回路は、位相反転型です。また、下図の様にボリュームを接続すれば音量調整も行えます。



## 【ケースへの組み付け例】



写真は、試作段階の部材を使用して製作していますので、実物とは異なります。