

# CMA4 继电器



## 1. 线圈参数

1-1.额定电压	6,9,12,24VDC
1-2.线圈电阻	见规格表
1-3.吸合电压	见规格表
1-4.释放电压	见规格表
1-5.额定线圈功率	1600mW

## 2. 触点参数

2-1.触点形式	C-一组转换, A-一组常开
2-2.触点材料	Ag Alloy
2-3.触点负载	30A 14VDC 阻性 (1C) 40A 14VDC 阻性 (1A)
2-4.最大切换电压	75VDC
2-5.最大切换电流	40A
2-6.最大切换功率	420W(1C) 560W(1A)
2-7. 最大负载电流(12VDC 负载电压)	

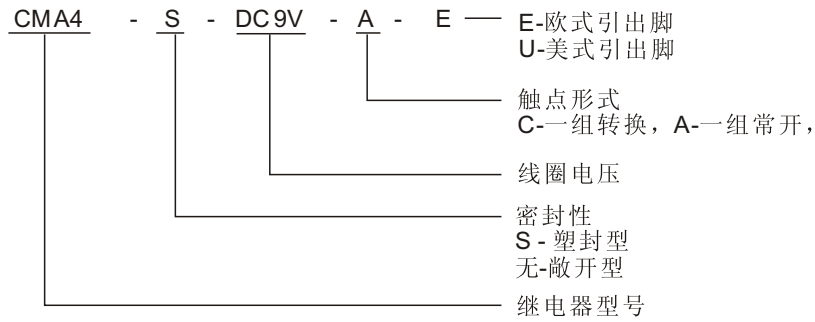
负载	A	C	
		NO	NC
最大载流电流	40A	40A	30A
最大浪涌电流	100A	100A	30A
最大切换电流	40A	40A	30A

2-8. 接触电阻	Max 100mΩ. ( 6VDC 1A)
2-9. 寿命	
电气寿命	100,000 次
机械寿命	10,000,000 次

## 3. 通用参数

3-1. 绝缘电阻	Min.100MΩ 500VDC
3-2. 介质耐压	500VAC,1min 断开触点间 500VAC,1min 触点与线圈间
3-3. 吸合时间	Max.5ms
3-4. 释放时间	Max.3ms
3-5. 温度范围	-40 ~ +85°C
3-6. 冲击	100m/s <sup>2</sup>
3-7. 振动	10 -55Hz, 振幅 1.5mm
3-8. 重量	约21g 约15g(敞开型)

#### 4. 订货代码

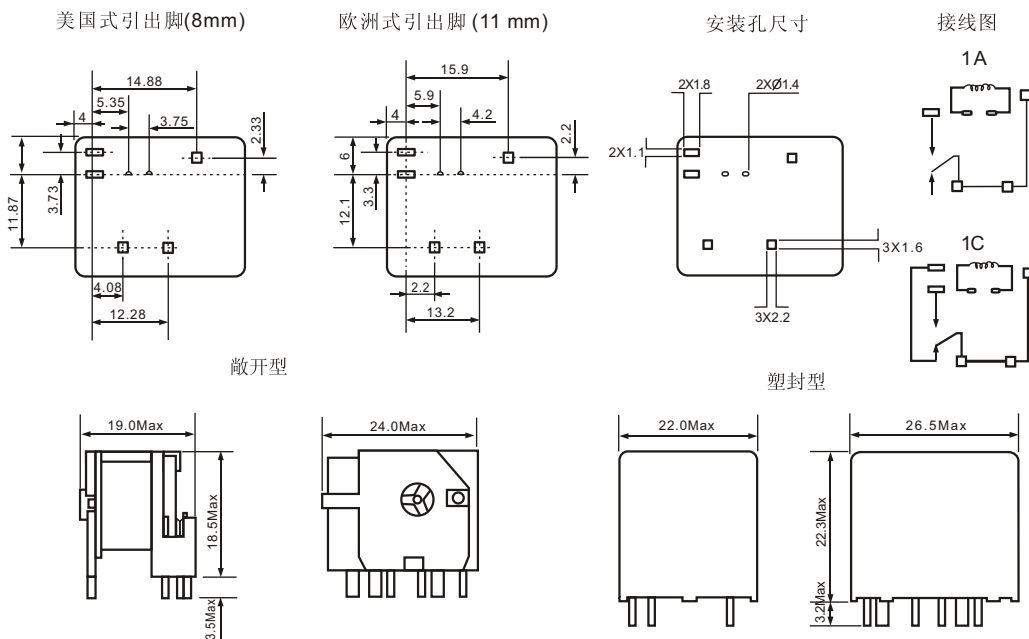


#### 5. 规格表

20°C

型号规格	线圈电压 VDC	线圈电阻 $\Omega$ +/-10%	吸合电压 $\leq$ VDC	释放电压 $\geq$ VDC	额定线圈功率 mW
CMA4-(S)-DC6V	6	22.5	3.6	0.6	1600
CMA4-(S)-DC9V	9	51.0	5.4	0.9	
CMA4-(S)-DC12V	12	90.0	7.8	1.2	
CMA4-(S)-DC24V	24	360	14.4	2.4	

#### 6. 外形图、接线图、安装孔尺寸 ( mm )



#### 7. CMA4 特性曲线图

