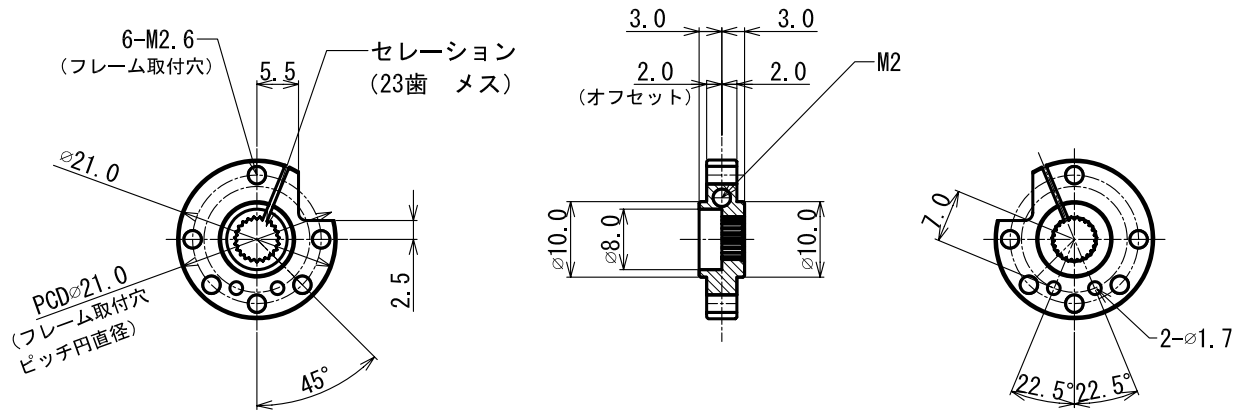


適合機種
KRS-4000シリーズ KRS-2000シリーズ



※弊社製品以外へのご使用は保証しておりません。

※図面の寸法及び形状は設計時のものです。  
実際の製品とは異なる場合がございます。  
重要な箇所は必ず現物から採寸をして下さい。

名称			図面用途	* 禁転載・再配布 *
アルミクランプホーン (PCD φ17-M2.6-オフセット+2) 寸法図			参考図	
尺度	単位	日付	近藤科学株式会社	
1 / 1	mm	2009, 9, 1		