

■製品名：

No. 02079 アルミフリーホーン2500A(PCDφ14-M2-オフセット0) (1個入り)

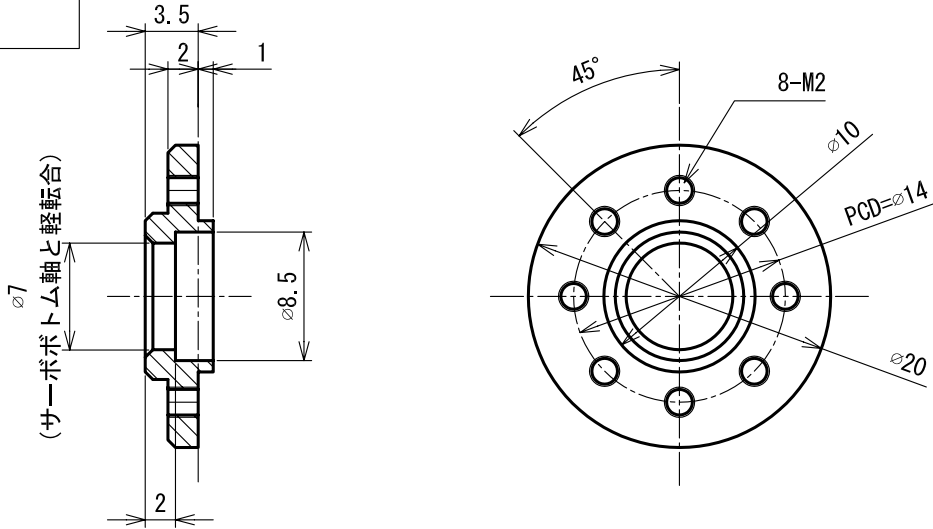
No. 02080 アルミフリーホーン2500A(PCDφ14-M2-オフセット0) (6個入り)

■説明：

KRS-2500シリーズ用のフリーホーン(それ自身では動力を持たないサーボホーン)で、フレームの両軸支持などに用います。オフセット0のサーボホーンと組み合わせることでKRS-2500シリーズのフレーム取付面間距離をKRS-4000シリーズと同等に出来ます。

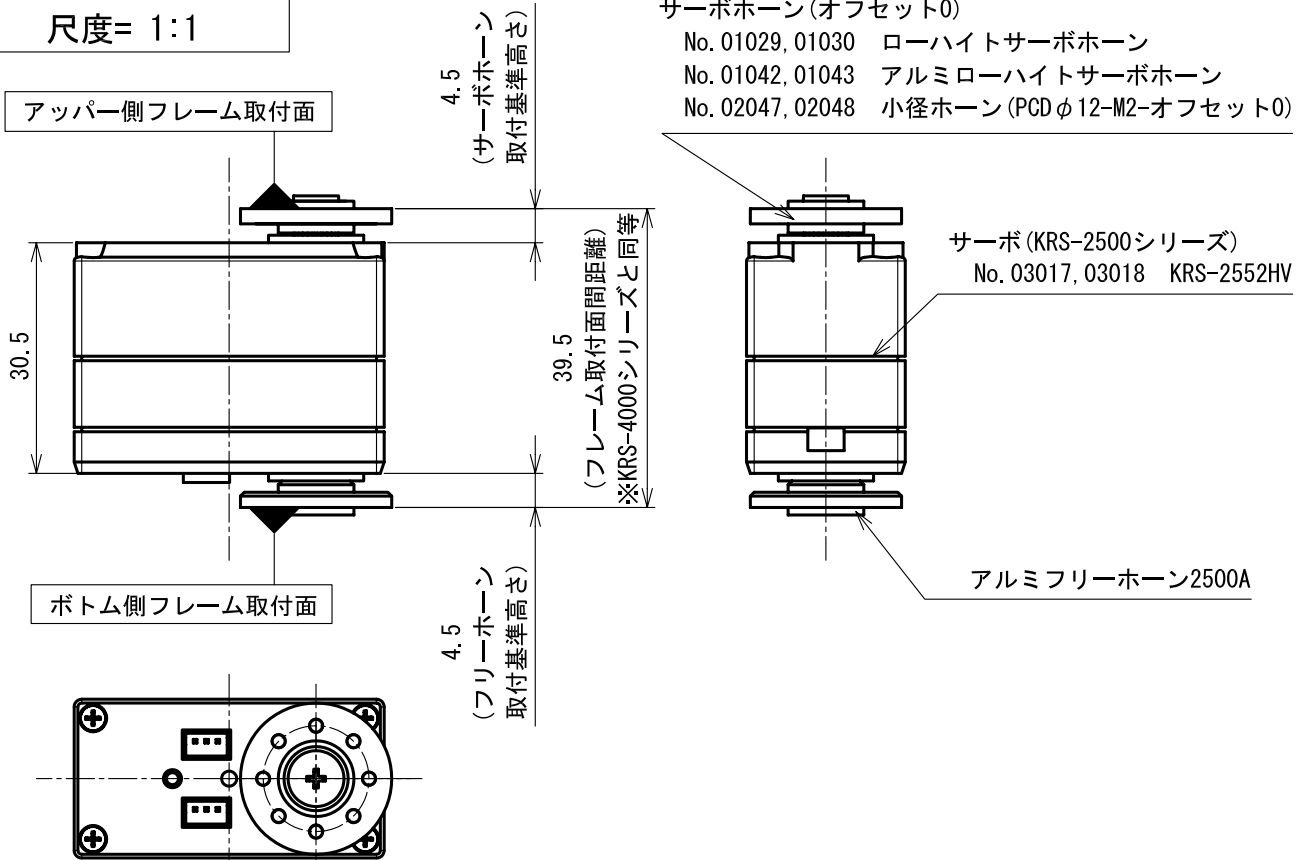
製品寸法図

尺度= 2:1



製品取付寸法図

尺度= 1:1



タイトル

KRS-2500シリーズ オプションパーツ寸法図

図面用途

参考図

尺度

単位

日付

1:1

mm

2010.2.11

近藤科学株式会社

* 無断での転載・再配布を禁じます *