

■製品名：

No. 02049 フリーホーン2500B (PCDφ12-M2-オフセット+2) (2個入り)

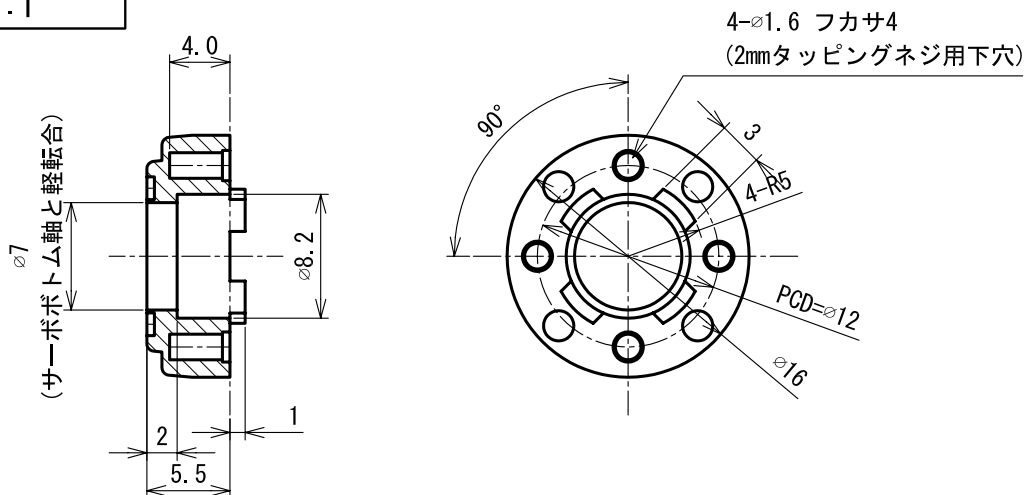
No. 02050 フリーホーン2500B (PCDφ12-M2-オフセット+2) (12個入り)

■説明：

KRS-2500シリーズ用のフリーホーン(それ自身では動力を持たないサーボホーン)で、フレームの両軸支持などに用います。KHR-3HVでは股間や足首などに使用されています。

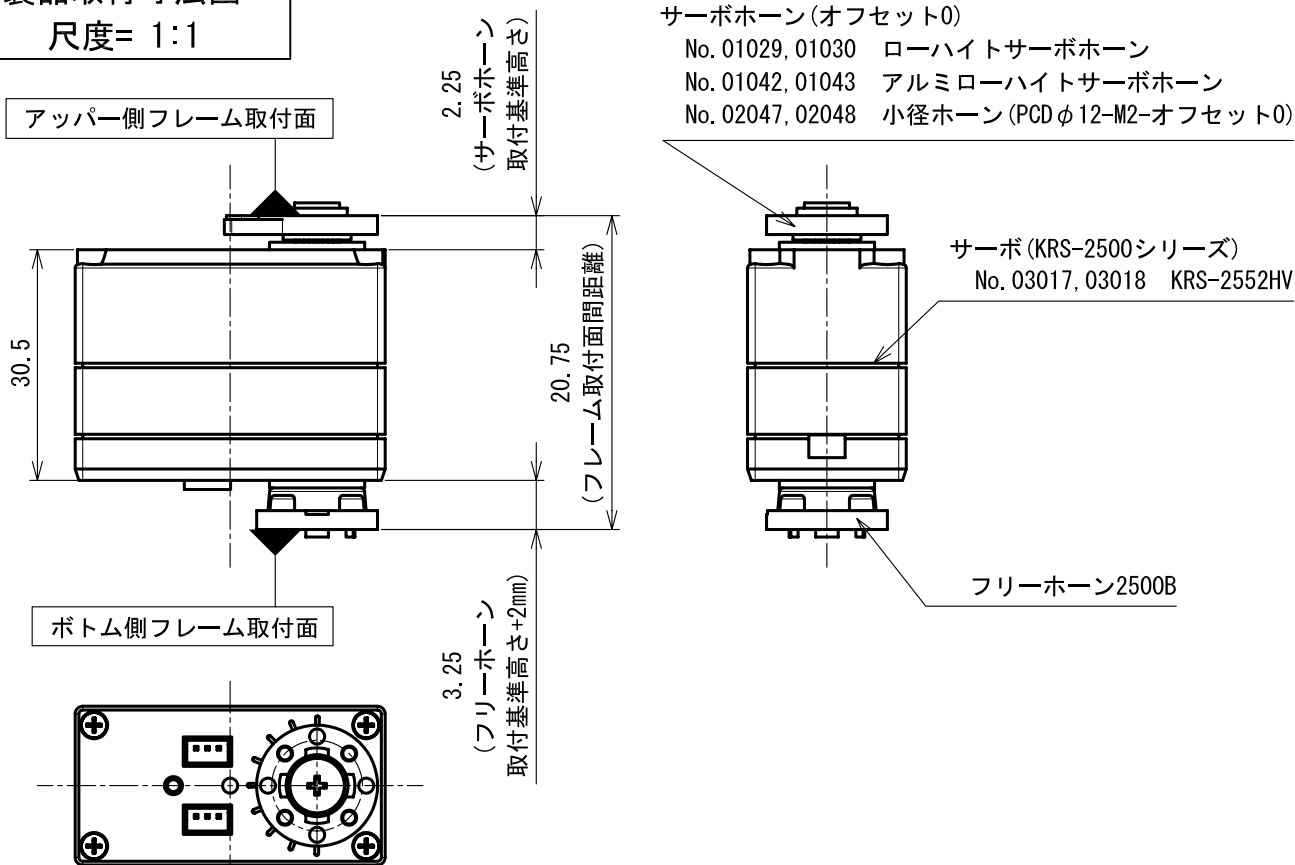
製品寸法図

尺度= 2:1



製品取付寸法図

尺度= 1:1



タイトル

KHR-3HV オプションパーツ寸法図

図面用途

参考図

尺度

単位

日付

1:1

mm

2010. 2. 4

近藤科学株式会社

\* 無断での転載・再配布を禁じます \*