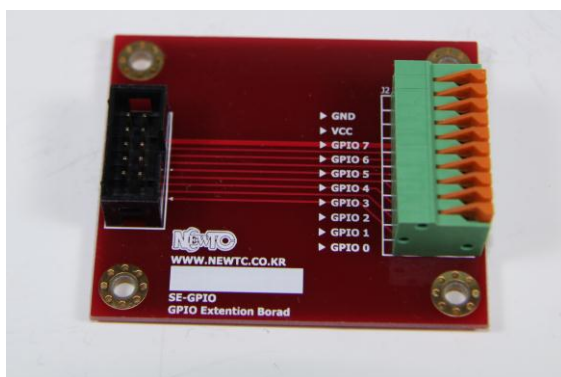


GPIO拡張モジュール マニュアル (Model:SE-GPIO)

改訂日：2013年04月18日



1. GPIO拡張モジュール (SE-GPIO) 紹介

- ◆ GPIO拡張モジュール
- ◆ 10ピンボックスコネクタからの信号を、差込式端子台をとおして外部の機器と接続することができます。
- ◆ 差込式端子台に直接スピーカーを接続し、PWMを使用したメロディ出力などの学習をおこなうことができます。

2. 回路図・コネクタスペック

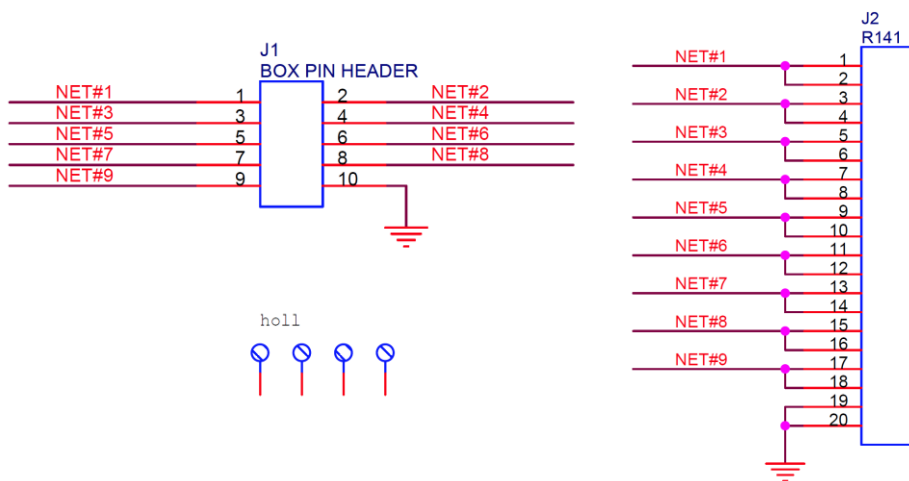


図1. 10ピンボックスコネクタ ピン番号

1 ピン	3 ピン	5 ピン	7 ピン	9
GPIO 0	GPIO 2	GPIO 4	GPIO 6	電源 5V
2 ピン	4 ピン	6 ピン	8 ピン	10
GPIO 1	GPIO 3	GPIO 5	GPIO 7	GND

3. 謝辞とホームページの紹介

3.1 謝辞

NEWTC(日本ニューティージー株式会社)の製品をご購入いただき誠にありがとうございます。弊社はAVR組み込み技術者のための組み込みボードや開発支援ツールを豊富にラインアップし、学校などの教育用から企業の研究開発までをサポートする使いやすい高機能な製品を提供しています。ご紹介したモジュールを使う場合、AVRなどのマイクロプロセッサが必要です。本製品の内容を勉強するには、キットにて提供するサンプルプログラムと講座などをご利用いただくか、ホームページのオンライン講座ページやサポート資料室ページなどの資料を参考にしてください。

3.2 技術サポートホームページ

日本ニューティージー株式会社

<http://www.newtc.co.jp>

日本ニューティージー株式会社ホームページのオンライン講座ページにて AVR 講座・電子工学講座・ロボット製作講座など、多くの講座をアップしております。また、サポート資料室ページでは各種必要なファイルやアプリケーションプログラムなどをアップしておりますので参考にしてください。

すべての製品のバージョンは変更されることがあります。最新のバージョン情報については、上記のホームページで確認してください。

製品に関する アフターサービスやお問い合わせ等ございましたら、同ホームページのQ&Aにメッセージを入れてください。迅速に対応させていただきます。

開発関連のお問い合わせにつきましては、電子メール(davidryu@newtc.co.jp)をご利用ください。