

ステッピングモータ スペック (Model : SE-SM243)

改訂日 : 2013年4月18日



■ 使用用途

小型移動ロボット
 コントロール機器

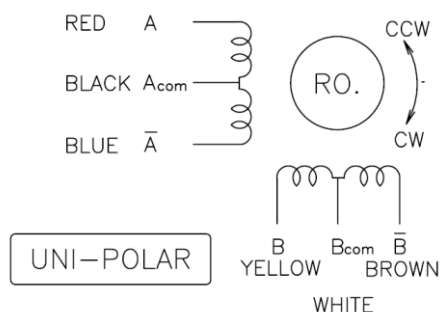
■ 仕様

ステップ ° /STEP	定格電圧 (V)	定格電流 (A)	抵抗 (Ω)	インダクタンス (mH)	最大制止 トルク (Kg · cm)	デイト トルク (g · cm)	ローター イナーシャ (g · cm ²)	重量 (g)
1.8	4.1	0.95	4.2±10%	2.6±20%	1.7	230	33	200

注意

1. 駆動方式は、定電流ユニポーラ制御・2相励磁方式です。
2. 硬い材料に対して落としたり、衝撃を与えないでください。
3. モータを分解しないでください。
4. モータ性能の保証のため、モータシャフトを加工する場合、適切な道具を使用してください。

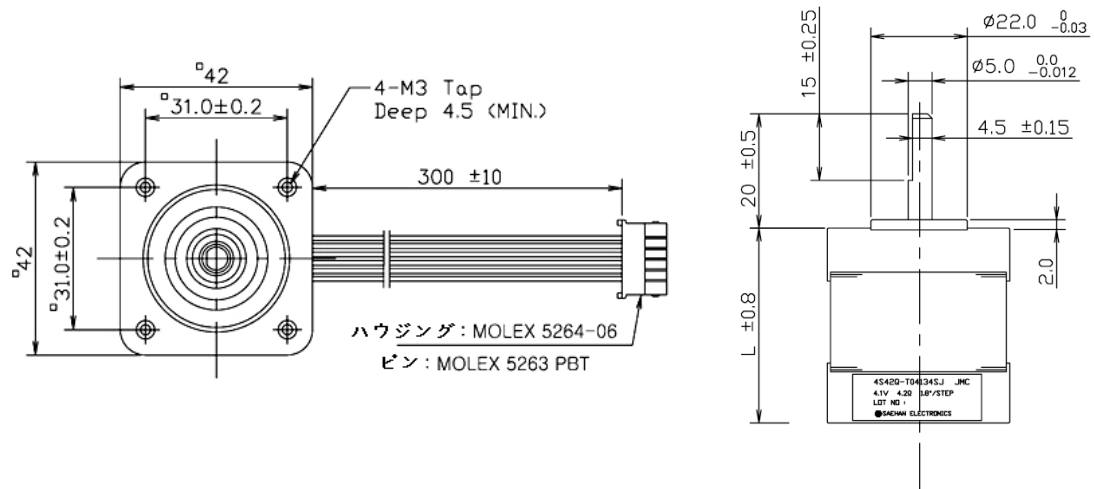
■ 結線図



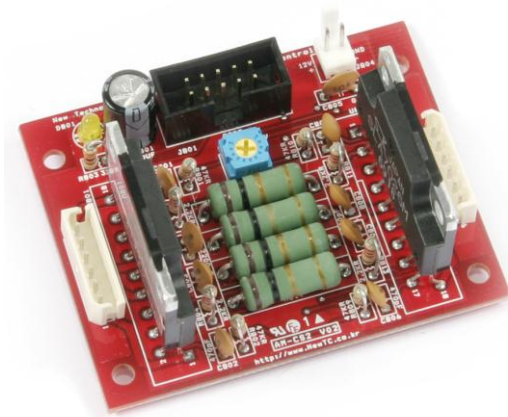
◆ ピン接続

1	2	3	4	5	6
RED (A)	BLACK (Com)	BLUE (/A)	YELLOW (B)	WHITE (Com)	BROWN (/B)

■外形図



■動作説明

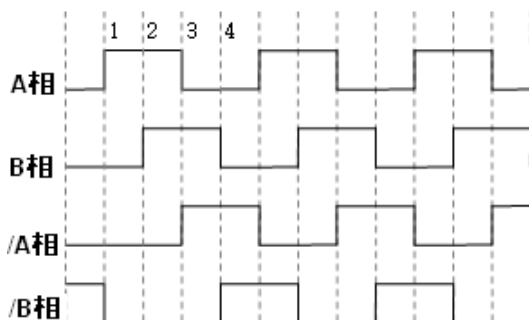


stepping motor driver module
AM-CS2P

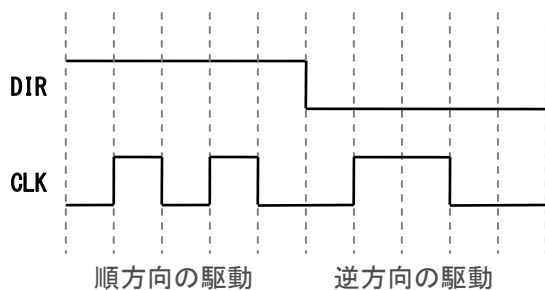


stepping motor
microstepping module
AM-MS2

Input signals: A, /A, B, /B phase signals



Input signals: Dir (direction), CLK (speed) signals



■謝辞とホームページの紹介

◆謝辞

NEWTC(日本ニューティーシー株式会社)の製品をご購入いただき誠にありがとうございます。弊社はAVR組み込み技術者のための組み込みボードや開発支援ツールを豊富にラインアップし、学校などの教育用から企業の研究開発までをサポートする使いやすい高機能な製品を提供しています。ご紹介したモジュールを使う場合、AVR などのマイクロプロセッサが必要です。本製品の内容を勉強するには、キットにて提供するサンプルプログラムと講座などをご利用いただくか、ホームページのオンライン講座ページやサポート資料室ページなどの資料を参考にしてください。

◆技術サポートホームページ

日本ニューティーシー株式会社

<http://www.newtc.co.jp>

日本ニューティーシー株式会社ホームページのオンライン講座ページにて AVR 講座・電子工学講座・ロボット製作講座など、多くの講座をアップしております。また、サポート資料室ページでは各種必要なファイルやアプリケーションプログラムなどをアップしておりますので参考にしてください。

すべての製品のバージョンは変更されることがあります。最新のバージョン情報については、上記のホームページで確認してください。

製品に関する アフターサービスやお問い合わせ等ございましたら、同ホームページの Q&Aにメッセージを入れてください。迅速に対応させていただきます。

開発関連のお問い合わせにつきましては、電子メール (davidryu@newtc.co.jp) をご利用ください。