

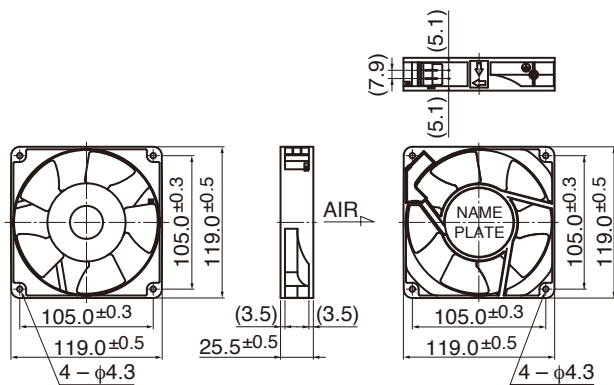
# 11925PB (旧4710PS)

# 119<sup>□</sup>X25<sup>L</sup>

## AC Axial Fan

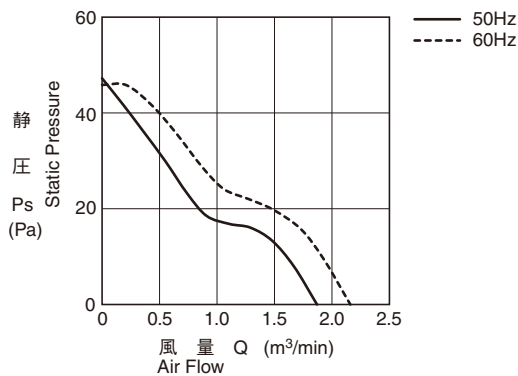


### ■ 外観図 Outline



\*ケーシングはフランジタイプのみ Only flange type casing is available.

### ■ 特性曲線 Characteristic Curves



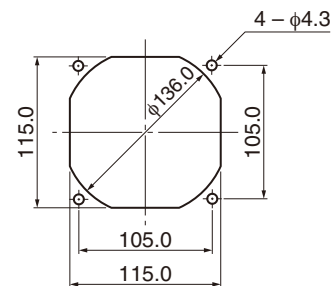
### ■ 一般仕様 General Specifications

モーター構造 : くまとりコイル型インダクションモーター  
 Motor Structure : Shaded Pole Induction Motor  
 モーター保護 : インピーダンスプロテクト  
 Motor Protection : Impedance Protection  
 絶縁抵抗 : DC500V メガにて100MΩ以上  
 Insulation Resistance : Min 100MΩ by DC 500V Megger  
 絶縁耐圧 : AC1800V 3s  
 Dielectric Withstand Voltage  
 許容環境温度範囲 : -10°C ~ +70°C (Operating)  
 Allowable Ambient : -40°C ~ +70°C (Storage)  
 Temperature Range : 実用上さしつかえない状態で結露無きこと  
 non-condensing environment

**■ 期待できる寿命** ※故障率 10% (L10 Life)  
**Expected Life** ※Failure Rate: 10% (L10 Life)  
 25°C 100,000 時間 (Hours)

### ■ 取付穴参考図 Panel Out-cuts

吸入側 (Inlet Side) / 吐出側 (Outlet Side)



### ■ 材質 Material

ケーシング : アルミニウム  
 インペラー : ポリカーボネート (ガラス繊維入り)  
 軸受 : ボールベアリング  
 端子 : ファストン #110 相当品  
 Casing : Aluminum  
 Impeller : Polycarbonate (Glass Fiber-Containing)  
 Bearing : Ball Bearing  
 Terminal : Faston #110 or Equiv

### ■ 仕様 Specifications

型式 Model	定格電圧 Rating Voltage	周波数 Frequency	起動電圧 Starting Voltage	定格電流 Current	定格入力 Input Power	定格回転速度 Speed	最大風量 Max. Air Flow		最大静圧 Max. Static Pressure		騒音 Noise	質量 Mass
	(V)	(Hz)	(V)	(A) <sup>*2</sup>	(W) <sup>+10% -20%</sup>	(min <sup>-1</sup> ) <sup>*3</sup>	(m <sup>3</sup> /min) <sup>*3</sup>	(CFM) <sup>*3</sup>	(Pa) <sup>*3</sup>	(In H <sub>2</sub> O) <sup>*3</sup>	(dB) <sup>*1</sup>	(g)
11925PB-A0L-EA-00	100	50	65	0.220	14.0	2300	1.80	64.3	41.2	0.16	34.0	360
		60		0.180	11.0	2700	2.00	71.4	41.2	0.16	38.0	
11925PB-A1L-EA-00	115	50	75	0.190	14.0	2300	1.80	64.3	41.2	0.16	34.0	
		60		0.160	11.0	2700	2.00	71.4	41.2	0.16	38.0	
11925PB-B0L-EA-00	200	50	130	0.110	14.0	2300	1.80	64.3	41.2	0.16	34.0	
		60		0.090	11.0	2700	2.00	71.4	41.2	0.16	38.0	
11925PB-B2L-EA-00	220	50	175	0.100	14.0	2300	1.80	64.3	41.2	0.16	34.0	
		60		0.080	11.0	2700	2.00	71.4	41.2	0.16	38.0	
11925PB-B3L-EA-00	230	50	175	0.100	14.0	2300	1.80	64.3	41.2	0.16	34.0	
		60		0.090	11.0	2700	2.00	71.4	41.2	0.16	38.0	
11925PB-B4L-EA-00	240	50	130	0.100	15.0	2300	1.70	60.7	41.2	0.16	34.0	
		60		0.080	13.0	2700	2.00	71.4	41.2	0.16	38.0	

回転方向 : ラベルから見て反時計方向  
風吹き出し方向 : ラベル側

Rotation: Counterclockwise as seen from the label side  
Airflow Outlet: Label side

\*1: Average Values in Free Air  
\*2: Maximum Values in Free Air  
\*3: Minimum Values in Free Air