

15038PB 樹脂羽根 (旧5915PC)

150X^Φ172X38^L

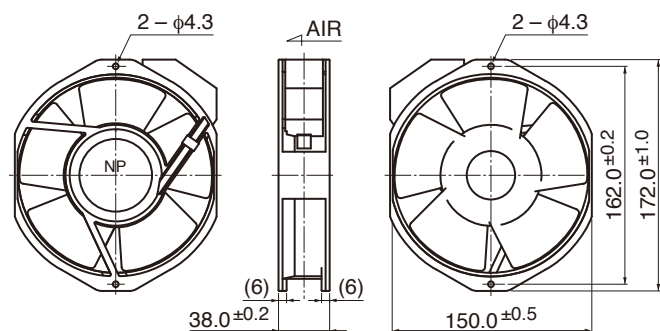
AC Axial Fan / Plastic Blades



■ 一般仕様 General Specifications

モーター構造: コンデンサ型インダクションモーター
 Motor Structure: Capacitor-Run Induction Motor
 モーター保護: サーマルプロテクト
 Motor Protection: Thermal Protection
 絶縁抵抗: DC500V メガにて100MΩ以上
 Insulation Resistance: Min 100MΩ by DC 500V Megger
 絶縁耐圧: AC1800V 3s
 Dielectric Withstand Voltage
 許容環境温度範囲: -10°C ~ +70°C (Operating)
 Allowable Ambient Temperature Range: -40°C ~ +70°C (Storage)
 実用上さしつかえない状態で結露無きこと
 non-condensing environment

■ 外観図 Outline

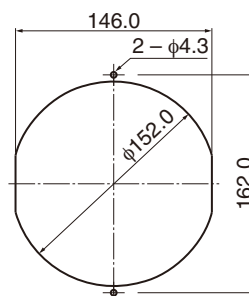


*ケーシングはフランジタイプのみ Only flange type casing is available.

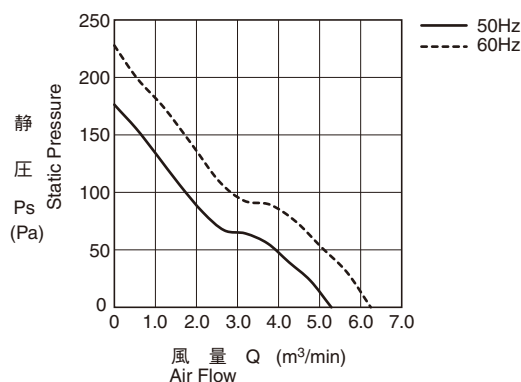
■ 期待できる寿命 Expected Life ※故障率 10% (L10 Life)
 ※ Failure Rate: 10% (L10 Life)
 25°C 100,000 時間 (Hours)

■ 取付穴参考図 Panel Out-cuts

吸入側 (Inlet Side) / 吐出側 (Outlet Side)



■ 特性曲線 Characteristic Curves



■ 材質 Material

ケーシング: アルミニウム
 インペラー: ポリカーボネート (ガラス繊維入り)
 軸受: ボールベアリング
 端子: ファストン #110 相当品

Casing: Aluminum
 Impeller: Polycarbonate (Glass Fiber-Containing)
 Bearing: Ball Bearing
 Terminal: Faston #110 or Equiv

*ポッティング (耐塵) タイプも対応可能です。
 別途お問い合わせください。
 Potting type (dust-proof type) is also available.

■ 仕様 Specifications

型式 Model	定格電圧 Rating Voltage	周波数 Frequency	起動電圧 Starting Voltage	定格電流 Current	定格入力 Input Power	定格回転速度 Speed	最大風量 Max. Air Flow		最大静圧 Max. Static Pressure		騒音 Noise	質量 Mass
	(V)	(Hz)	(V)	(A)*2	(W) ^{+10% -20%}	(min ⁻¹)*3	(m ³ /min)*3	(CFM)*3	(Pa)*3	(In H ₂ O)*3	(dB)*1	(g)
15038PB-A0L-EP-00	100	50	65	0.470	37.0	2700	5.00	178.6	156.9	0.63	52.0	800
		60		0.440	33.0	3200	6.00	214.3	215.8	0.86	56.0	
15038PB-A1L-EP-00	115	50	75	0.380	35.0	2700	5.00	178.6	156.9	0.63	52.0	
		60		0.360	32.0	3200	6.00	214.3	215.8	0.86	56.0	
15038PB-B0L-EP-00	200	50	130	0.230	34.0	2700	5.00	178.6	156.8	0.63	52.0	
		60		0.210	33.0	3200	6.00	214.3	215.6	0.86	56.0	
15038PB-B2L-EP-00	220	50	145	0.210	40.0	2700	5.00	178.6	156.9	0.63	52.0	
		60		0.180	38.0	3200	6.00	214.3	215.8	0.86	56.0	
15038PB-B3L-EP-00	230	50	145	0.190	35.0	2700	5.00	178.6	157.0	0.63	52.0	
		60		0.180	35.0	3200	6.00	214.3	215.8	0.86	56.0	
15038PB-B4L-EP-00	240	50	155	0.180	34.0	2700	5.00	178.6	156.9	0.63	52.0	
		60		0.170	34.0	3200	6.00	214.3	215.7	0.86	56.0	

回転方向: ラベルから見て反時計方向
 風吹き出し方向: ラベル側

Rotation: Counterclockwise as seen from the label side
 Airflow Outlet: Label side

*1: Average Values in Free Air
 *2: Maximum Values in Free Air
 *3: Minimum Values in Free Air