

# AW・AWN・AWP型 防水 アルミケース

## 使用例

AW・AWN・AWPシリーズはIP67の高い防水性と放熱効果を兼ね備えた高機能アルミケースです。全34サイズで、スタンダード・フランジ付・シールド対策型・プロテクター付タイプが選択可能です。屋外用LED電源、産業用カメラ・コントローラー、測定機など、防水・熱対策が必要な機器に最適です。

### Plant controller



■ プラント用コントローラー

### LED Power supply



■ 屋外用LED電源装置

### Industrial camera



■ 産業用カメラ

### DC Converter



■ DCコンバーター

### Measuring Instrument



■ 測定器

### Touch panel monitor



■ タッチパネル操作機器

### WiFi Access point



■ 屋外用通信器

## CUSTOMIZED ALUMINIUM ENCLOSURE

# アルミケース カスタマイズ

カスタム営業部

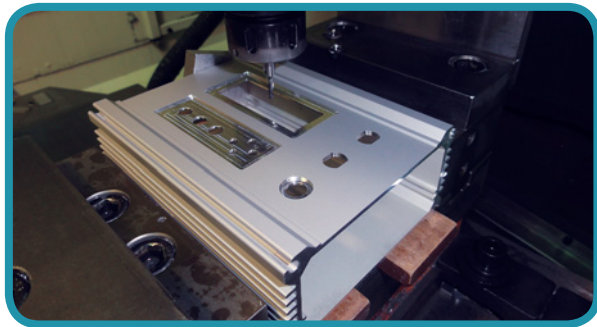
TEL : 048-222-7640

E-mail : custom@takachi-el.co.jp

タカチ電機工業はケース・ボックスのお客様仕様へのカスタマイズを1個から短納期で承ります。

穴加工→インクジェット印刷・彫刻→指定色塗装まで一括手配が可能です。

詳細は14-1P~29Pまたは、カスタム営業部までお問い合わせ下さい。



Custom



穴加工



インクジェット印刷・  
シルク印刷



シール・  
エンボスシート  
作成

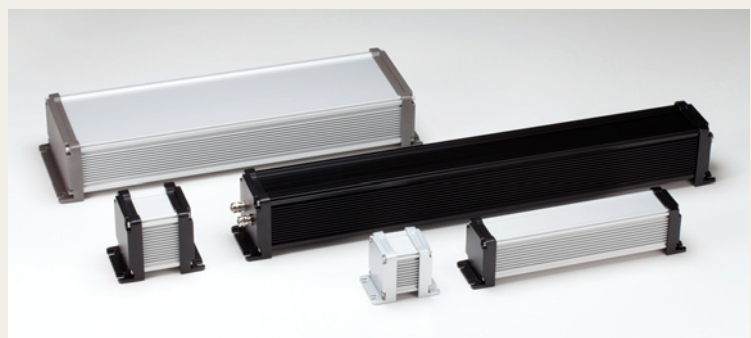


指定色塗装



## AW・AWNシリーズが1mm単位のフリーサイズで制作可能です。

- 奥行寸法が**50mm~700mmまで1mm単位**で自由に指定可能なフリーサイズケースです。
- 納期は受注確認後、**実働2日目**に発送いたします。
- お客様オリジナルサイズの電源ボックス、コントロールボックスが**1台から短納期**で制作できます。
- ▶ 詳細はカタログ**8-1P~8P**をご参照ください。



## AW SERIES

## 新サイズ追加

## ■テクニカルデータ■

保護等級 IP67

温度範囲 -40℃~+105℃

締め付けトルク 1.0N・m

(10kgf・cm)

## AW型 フランジ足付 防水・防塵アルミケース



- カスタム製品 (穴加工・シルク印刷・塗装) については14-1P~29Pをご覧ください。
- CADデータ (DXF/DWG) でご依頼いただくと1000円割引、リピート注文品は5%割引致します。

## 特徴

- IP67の防水性と放熱効果を兼ね備えたアルミケースです。フランジ足付で壁付が容易です。
- ボディーフレーム内部には差込溝が付いており、基板やシャーシをスライドさせ入れる事が出来ます。
- 屋外用LED電源装置、プラント用コントロールボックスなどに適しています。

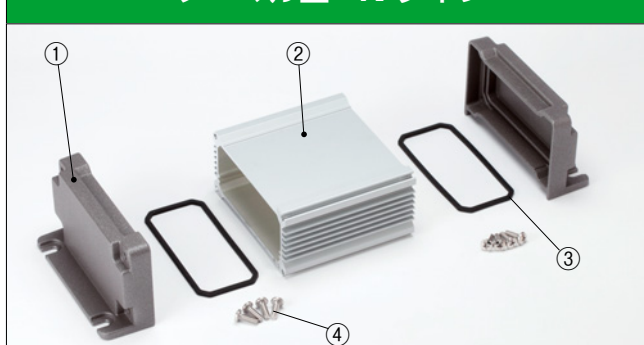
## ノーマル型 Nタイプ構成内容

照番	名称	個数	材質	色/表面処理
1	フランジ付側板	2	ADC12	メタリックグレー・ブラック / 粉体塗装
2	ボディーフレーム	1	A6063S-T5	シルバー・ブラック / アルマイト
3	ガスケット	2	シリコン	ブラック
4	取付ビス (十字穴付)	8	ステンレス	無処理

## シールド型 Eタイプ構成内容

照番	名称	個数	材質	色/表面処理
1	フランジ付側板	2	ADC12	シルバー・ブラック / 塗装 (内面未処理)
2	ボディーフレーム	1	A6063S-T5	シルバー・ブラック / アルマイト
3	シールドガスケット	2	導電性シリコン	ブラック
4	取付ビス (十字穴付)	8	ステンレス	無処理

## ノーマル型 - N タイプ

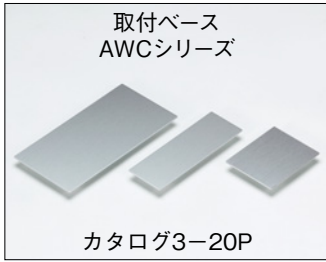


## シールド型 - E タイプ



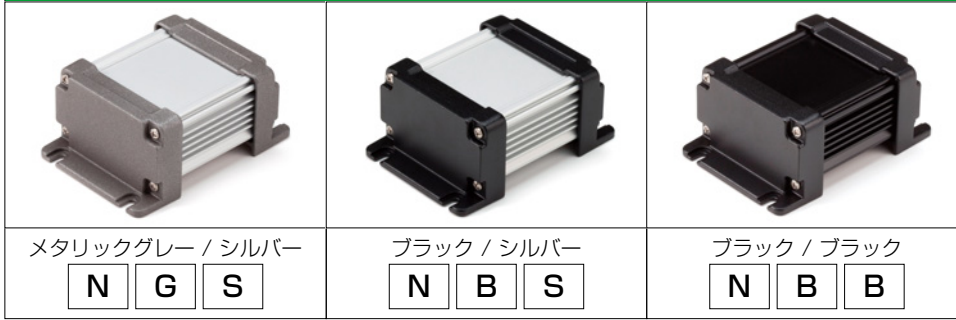


オプション部品 (別売になります。)



防水 / シールド・色仕様

ノーマル型 - N タイプ



●ノーマルタイプ型番は色記号を変更致しました。  
メタリックグレー/シルバー  
旧色記号 S → 新色記号 NGS

ブラック/ブラック

旧色記号 B → 新色記号 NBB

シールド型 - E タイプ



※熱抵抗値算出の条件

- ・自然空冷
- ・フィンが地面に垂直で
- 温度上昇60℃の時
- ・押し出しがアルマイト品
- ・全面素子

●外観寸法図は3-7~10Pをご参照下さい。

機種内容

●ご注文の際は型番末尾□□□に色仕様の記号を付けて下さい。

型番	W	H	D	L (全長)	※熱抵抗値 (°C/W)	標準価格
新製品 AW 5-4-7 □□□	54.6	38.6	65	85	11.2	1,780
新製品 AW 5-4-9 □□□	54.6	38.6	85	105	9.18	1,840
新製品 AW 5-4-11 □□□	54.6	38.6	110	130	7.64	1,900
新製品 AW 5-4-14 □□□	54.6	38.6	135	155	6.63	2,020
AW 7-7-8 □□□	65.8	70.8	80	106	4.41	2,400
AW 7-7-11 □□□	65.8	70.8	110	136	3.5	2,530
AW 7-7-15 □□□	65.8	70.8	150	176	2.83	2,740
AW 7-7-20 □□□	65.8	70.8	200	226	2.33	2,970
AW 7-7-25 □□□	65.8	70.8	250	276	2.02	3,190
AW 8-5-9 □□□	80.8	50.8	90	116	5.97	2,340
AW 8-5-12 □□□	80.8	50.8	115	141	5.01	2,420
AW 8-5-14 □□□	80.8	50.8	140	166	4.37	2,560
AW 8-5-18 □□□	80.8	50.8	175	201	3.76	2,680
AW 9-9-10 □□□	86.3	92	100	129	3.1	3,250
AW 9-9-13 □□□	86.3	92	125	154	2.63	3,430
AW 9-9-17 □□□	86.3	92	170	199	2.12	3,790
AW 9-9-22 □□□	86.3	92	220	249	1.79	4,130
AW 9-9-28 □□□	86.3	92	275	304	1.54	4,520
AW11-6-11 □□□	106.3	62	110	139	4.52	3,200
AW11-6-15 □□□	106.3	62	150	179	3.62	3,470
AW11-6-19 □□□	106.3	62	190	219	3.08	3,670
AW11-6-24 □□□	106.3	62	240	269	2.64	4,020
新製品 AW12-8-11 □□□	120	77	105	134	3.6	3,360
新製品 AW12-8-14 □□□	120	77	140	169	2.93	3,620
新製品 AW12-8-17 □□□	120	77	179.5	208.5	2.47	3,960
新製品 AW12-8-22 □□□	120	77	215	244	2.18	4,400
AW16-9-14 □□□	156.3	87	135	164	2.64	4,700
AW16-9-18 □□□	156.3	87	175	204	2.2	5,030
AW16-9-23 □□□	156.3	87	225	254	1.86	5,450
AW16-9-28 □□□	156.3	87	275	304	1.63	5,910
新製品 AW21-9-17 □□□	206.3	87	170	199	2.3	6,340
新製品 AW21-9-21 □□□	206.3	87	210	239	1.99	6,660
新製品 AW21-9-26 □□□	206.3	87	260	289	1.72	7,160
新製品 AW21-9-31 □□□	206.3	87	310	339	1.54	8,000

目次 / Photo INDEX

1 プラスチック ケース

2 防水・防塵 樹脂ボックス

3 防水・防塵 アルミ/ ステンレスボックス

4 端子ボックス/ 防水コネクタ

5 アルミサッシ ケース

6 アルミフレーム/ ヒートシンクケース

7 メタルケース

8 フリーサイズ ケース

9 ラックケース/ サブラック

10 機板/ ラックパネル

11 電池ボックス/ ホルダー

12 アクセサリー/ シールド/ 熱対策部品

13 機構材

14 カスタム製品

技 技術資料

価 標準価格表

目

型番目次/  
Photo INDEX

1

プラスチック  
ケース

2

防水・防塵  
樹脂ボックス

3

防水防塵アルミ/  
ステンレスボックス

4

端子ボックス/  
防水コネクタ

5

アルミサッシ  
ケース

6

アルミフレーム/  
ヒートシンクケース

7

メタルケース

8

フリーサイズ  
ケース

9

ラックケース/  
サブラック

10

機板/  
ラックパネル

11

電池ボックス/  
ホルダー

12

アクセサリ/  
シールド/  
熱対策部品

13

機構材

14

カスタム製品

技

技術資料

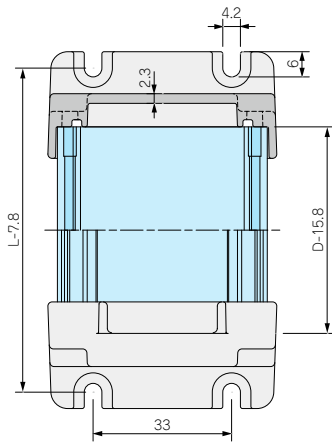
価

標準価格表

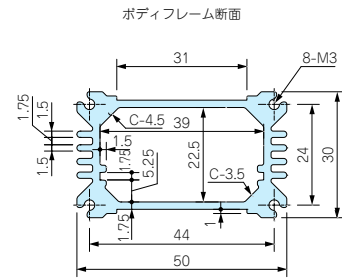
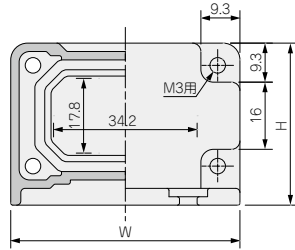
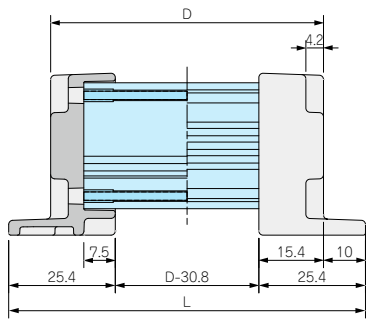
AW外觀寸法図

●製品のCADデータはホームページよりダウンロード可能です。

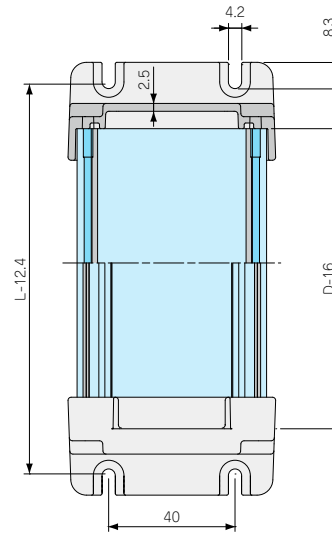
AW5-4-□



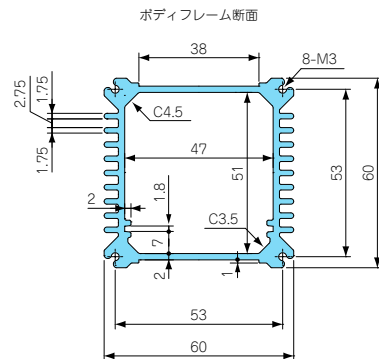
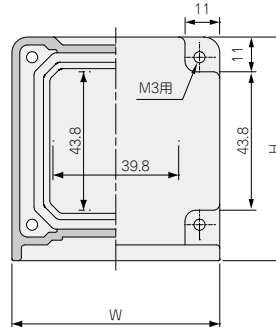
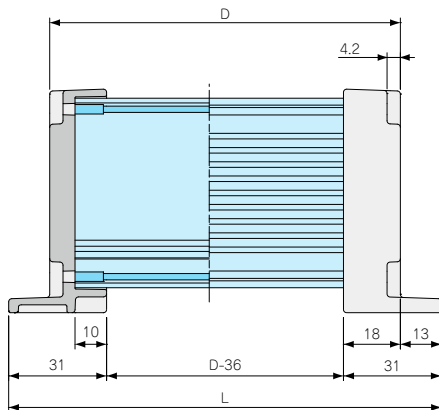
型番	W	H	D(本体)	L(全長)
AW 5-4-7 □	54.6	38.6	65	85
AW 5-4-9 □	54.6	38.6	85	105
AW 5-4-11 □	54.6	38.6	110	130
AW 5-4-14 □	54.6	38.6	135	155



AW7-7-□



型番	W	H	D(本体)	L(全長)
AW 7-7-8 □	65.8	70.8	80	106
AW 7-7-11 □	65.8	70.8	110	136
AW 7-7-15 □	65.8	70.8	150	176
AW 7-7-20 □	65.8	70.8	200	226
AW 7-7-25 □	65.8	70.8	250	276



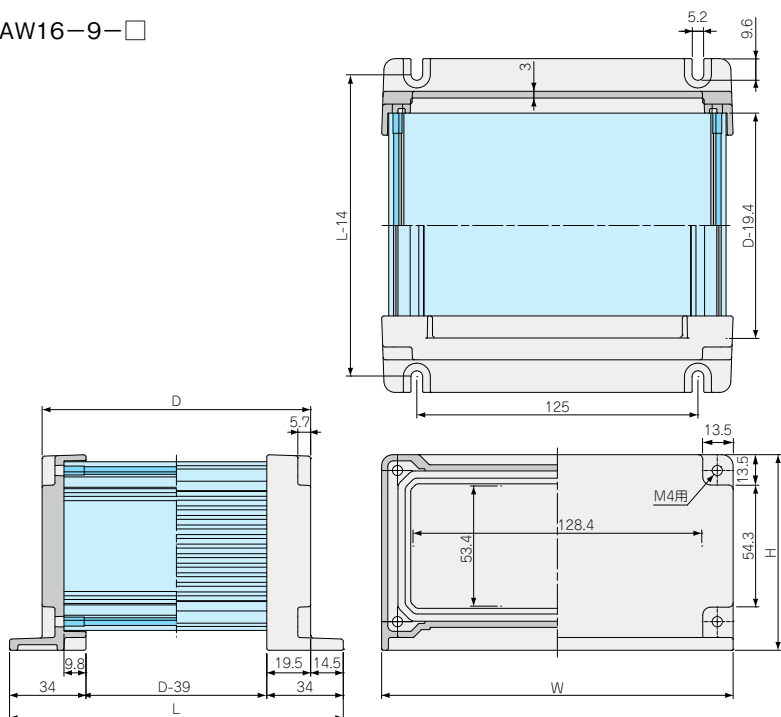




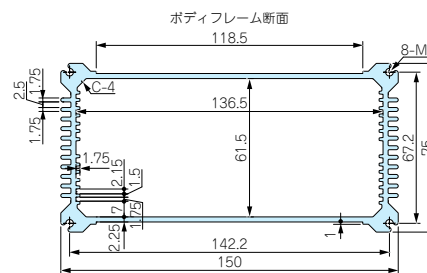
AW外観寸法図

●製品のCADデータはホームページよりダウンロード可能です。

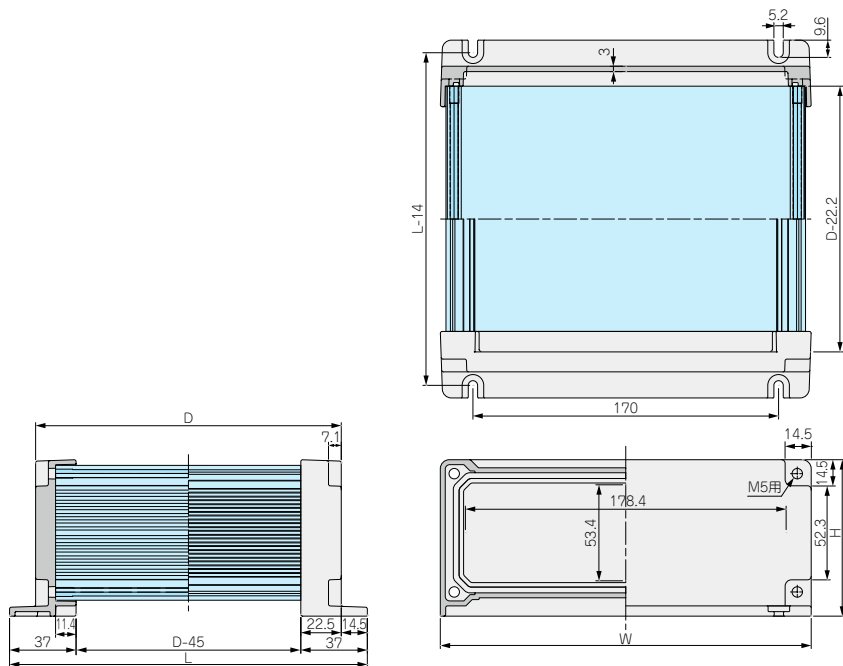
AW16-9-□



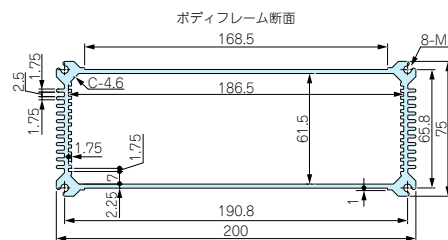
型番	W	H	D(本体)	L(全長)
AW16-9-14 □	156.3	87	135	164
AW16-9-18 □	156.3	87	175	204
AW16-9-23 □	156.3	87	225	254
AW16-9-28 □	156.3	87	275	304



AW21-9-□



型番	W	H	D(本体)	L(全長)
AW21-9-17 □	206.3	87	170	199
AW21-9-21 □	206.3	87	210	239
AW21-9-26 □	206.3	87	260	289
AW21-9-31 □	206.3	87	310	339



型番目次/  
Photo INDEX

1

プラスチック  
ケース

2

防水・防塵  
樹脂ボックス

3

防水防塵アルミ/  
ステンレスボックス

4

端子ボックス/  
防水コネクタ

5

アルミサッシ  
ケース

6

アルミフレーム/  
ヒートシンクケース

7

メタルケース

8

フリーサイズ  
ケース

9

ラックケース/  
サブラック

10

機板/  
ラックパネル

11

電池ボックス/  
ホルダー

12

アクセサリ/  
シールド/  
熱対策部品

13

機構材

14

カスタム製品

技

技術資料

価

標準価格表

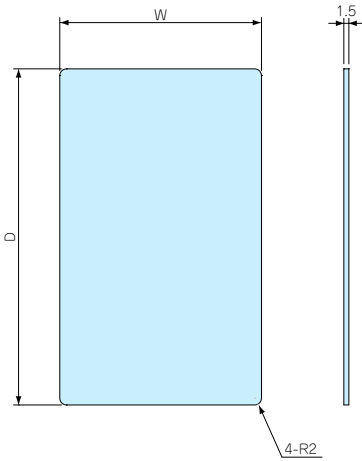
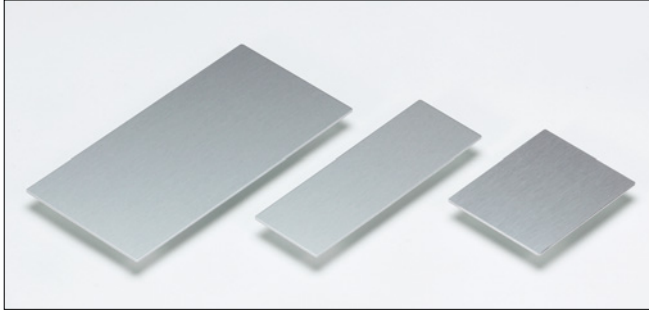


# AWC・HCS SERIES

●AW・AWN・AWPシリーズ用取付ベースです。  
電源ユニット、基板モジュール、端子台等を取付けて  
ボディフレームにスライドさせ組み込むことができます。

## AWC型アルミ取付ベース

## 新サイズ追加



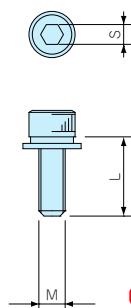
材質：アルミA1050P t=1.5  
シルバーアルマイト処理

●製品のCADデータはホームページより  
ダウンロード可能です。

### 機種内容

型番	W	D	対応機種	標準価格
<b>新製品</b> AWC 5- 7	38.9	49.2	AW・AWN 5-4-7	250
<b>新製品</b> AWC 5- 9	38.9	69.2	AW・AWN 5-4-9	250
<b>新製品</b> AWC 5-11	38.9	94.2	AW・AWN 5-4-11	280
<b>新製品</b> AWC 5-14	38.9	119.2	AW・AWN 5-4-14	300
AWC 7- 8	47	64	AW・AWN・AWP 7-7-8	310
AWC 7-11	47	94	AW・AWN・AWP 7-7-11	340
AWC 7-15	47	134	AW・AWN・AWP 7-7-15	380
AWC 7-20	47	184	AW・AWN・AWP 7-7-20	400
AWC 7-25	47	234	AW・AWN・AWP 7-7-25	450
AWC 8- 9	61.8	74	AW・AWN・AWP 8-5-9	380
AWC 8-12	61.8	99	AW・AWN・AWP 8-5-12	400
AWC 8-14	61.8	124	AW・AWN・AWP 8-5-14	440
AWC 8-18	61.8	159	AW・AWN・AWP 8-5-18	460
AWC 9-10	66.5	81	AW・AWN・AWP 9-9-10	390
AWC 9-13	66.5	106	AW・AWN・AWP 9-9-13	440
AWC 9-17	66.5	151	AW・AWN・AWP 9-9-17	460
AWC 9-22	66.5	201	AW・AWN・AWP 9-9-22	520
AWC 9-28	66.5	256	AW・AWN・AWP 9-9-28	580
AWC11-11	86.5	90.6	AW・AWN・AWP 11-6-11	440
AWC11-15	86.5	130.6	AW・AWN・AWP 11-6-15	500
AWC11-19	86.5	170.6	AW・AWN・AWP 11-6-19	530
AWC11-24	86.5	220.6	AW・AWN・AWP 11-6-24	590
<b>新製品</b> AWC12-11	100.2	85.6	AW・AWN・AWP 12-8-11	450
<b>新製品</b> AWC12-14	100.2	120.6	AW・AWN・AWP 12-8-14	500
<b>新製品</b> AWC12-17	100.2	160.1	AW・AWN・AWP 12-8-17	550
<b>新製品</b> AWC12-22	100.2	195.6	AW・AWN・AWP 12-8-22	590
AWC16-14	136.3	115.6	AW・AWN・AWP 16-9-14	530
AWC16-18	136.3	155.6	AW・AWN・AWP 16-9-18	610
AWC16-23	136.3	205.6	AW・AWN・AWP 16-9-23	700
AWC16-28	136.3	255.6	AW・AWN・AWP 16-9-28	790
<b>新製品</b> AWC21-17	186.1	147.8	AW・AWN・AWP 21-9-17	680
<b>新製品</b> AWC21-21	186.1	187.8	AW・AWN・AWP 21-9-21	790
<b>新製品</b> AWC21-26	186.1	237.8	AW・AWN・AWP 21-9-26	900
<b>新製品</b> AWC21-31	186.1	287.8	AW・AWN・AWP 21-9-31	1,050

## HCS型六角穴付ボルト



●AW・AWNシリーズ用六角穴付ボルトです。  
外觀に堅牢さを求める場合や、いたずら防止用としてご利用下さい。  
※標準付属ビスは十字穴付ビスです。

### 機種内容

型番	M	L	S	材質	個数	標準価格
HCS3-12S	3	12	2.5	ステンレス	8	180
HCS4-12S	4	12	3	ステンレス	8	240
HCS5-12S	5	12	4	ステンレス	8	300

1袋8ヶ入



型番目次/  
Photo INDEX



プラスチック  
ケース



防水・防塵  
樹脂ボックス



防水・防塵 アルミ/  
ステンレスボックス



端子ボックス/  
防水コネクタ



アルミサッシ  
ケース



アルミフレーム/  
ヒートシンクケース



メタルケース



フリーサイズ  
ケース



ラックケース/  
サブラック



カバー/  
ラックパネル



電池ボックス/  
ホルダー



アクリルシート/  
耐熱部品



機構材



カスタム製品



技術資料



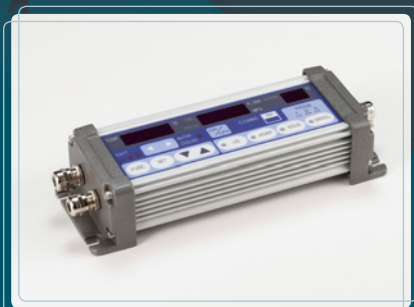
標準価格表

# AW・AWN・AWP型 防水 アルミケース

## 使用例

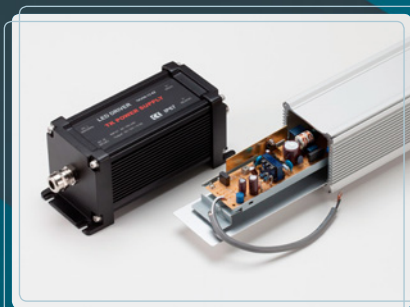
AW・AWN・AWPシリーズはIP67の高い防水性と放熱効果を兼ね備えた高機能アルミケースです。全34サイズで、スタンダード・フランジ付・シールド対策型・プロテクター付タイプが選択可能です。屋外用LED電源、産業用カメラ・コントローラー、測定機など、防水・熱対策が必要な機器に最適です。

### Plant controller



■ プラント用コントローラー

### LED Power supply



■ 屋外用LED電源装置

### Industrial camera



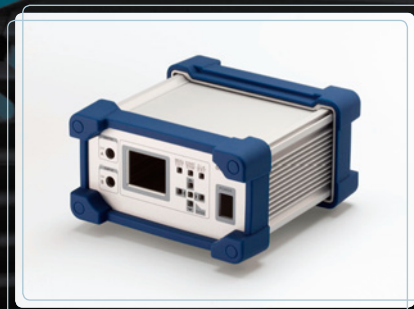
■ 産業用カメラ

### DC Converter



■ DCコンバーター

### Measuring Instrument



■ 測定器

### Touch panel monitor



■ タッチパネル操作機器

### WiFi Access point



■ 屋外用通信器

## CUSTOMIZED ALUMINIUM ENCLOSURE

# アルミケース カスタマイズ

カスタム営業部

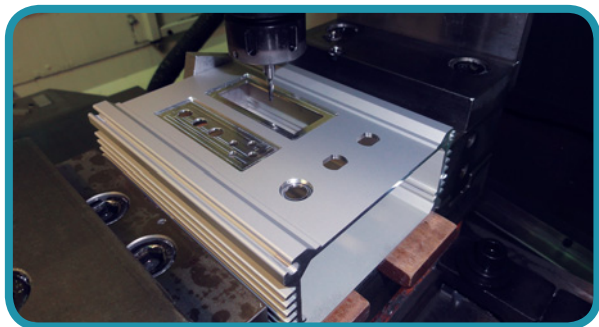
TEL : 048-222-7640

E-mail : custom@takachi-el.co.jp

タカチ電機工業はケース・ボックスのお客様仕様へのカスタマイズを1個から短納期で承ります。

穴加工→インクジェット印刷・彫刻→指定色塗装まで一括手配が可能です。

詳細は14-1P~29Pまたは、カスタム営業部までお問い合わせ下さい。



Custom



穴加工



インクジェット印刷・  
シルク印刷



シール・  
エンボスシート  
作成



指定色塗装



## AW・AWNシリーズが1mm単位のフリーサイズで制作可能です。

- 奥行寸法が**50mm~700mmまで1mm単位**で自由に指定可能なフリーサイズケースです。
- 納期は受注確認後、**実働2日目**に発送いたします。
- お客様オリジナルサイズの電源ボックス、コントロールボックスが**1台から短納期**で制作できます。
- ▶ 詳細はカタログ**8-1P~8P**をご参照ください。

