

## AWP SERIES

新製品

## ■テクニカルデータ■

保護等級：IP67

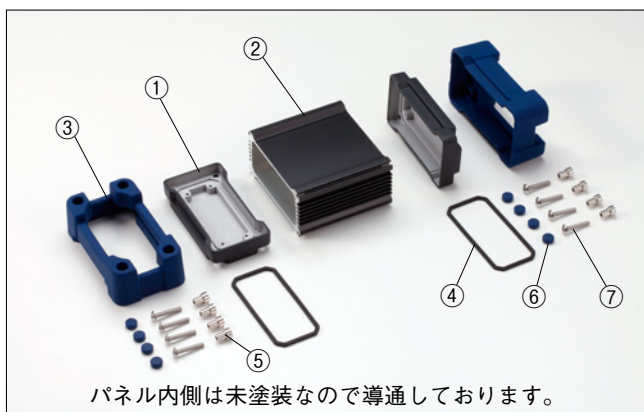
温度範囲 -40℃～+105℃  
締め付けトルク 1.0N・m  
(10kgf・cm)

## AWP型 プロテクター付 アルミケース

## シールド対策製品



- カスタム製品(穴加工・インクジェット印刷・塗装)については14-1P~29Pをご覧ください。
- CADデータ(DXF/DWG)でご依頼いただくと1000円割引、リピート注文品は5%割引致します。



## 特徴

- シリコンプロテクター付で、耐衝撃性に優れたアルミケースです。
- IP67の防水・防塵性能があり、シールド効果もある放熱型アルミケースです。
- ボディーフレーム内部には差込溝が付いており、基板やシャーシをスライドさせ入れる事が出来ます。
- 全30サイズ、色仕様8タイプ、合計240機種よりご選択いただけます。
- 測定機、コントロールボックス、通信機器などに適しています。

## 構成内容

照番	名称	個数	材質	色/表面処理
1	パネル	2	ADC12	シルバー・ブラック/塗装(内面未処理)
2	ボディーフレーム	1	A6063S-T5	シルバー・ブラック/アルマイト
3	プロテクター	2	シリコン	ブラック・グレー・ネイビーブルー・イエロー
4	シールドガスケット	2	導電性シリコン	ブラック
5	スペーサー	8	真鍮	ニッケルメッキ
6	ブラインドキャップ	8	シリコン	ブラック・グレー・ネイビーブルー・イエロー
7	取付ビス	8	ステンレス	無処理

※ AWP シリーズはシールドタイプのみとなります。  
内側が塗装されたノーマルタイプをご要望の場合、AWN シリーズにオプションシリコンカバーの AWSP を併せてご利用ください。

色仕様

色タイプ				
記号	シルバー / ブラック <b>S B</b>	シルバー / グレー <b>S G</b>	シルバー / ネイビーブルー <b>S N</b>	シルバー / イエロー <b>S Y</b>
色タイプ				
記号	ブラック / ブラック <b>B B</b>	ブラック / グレー <b>B G</b>	ブラック / ネイビーブルー <b>B N</b>	ブラック / イエロー <b>B Y</b>

型番記入方法

例：AWP 7-7-8 ・ ブラック / ネイビーブルー の場合

ケース型番：AWP7-7-8

**B** **N**

色記号SB・SG・SN・SY・BB・BG・BN・BY  
のいずれかを記入

※熱抵抗値算出の条件

- ・自然空冷
- ・フィンが地面に垂直で温度上昇60℃の時
- ・押ししがアルマイト品
- ・全面素子

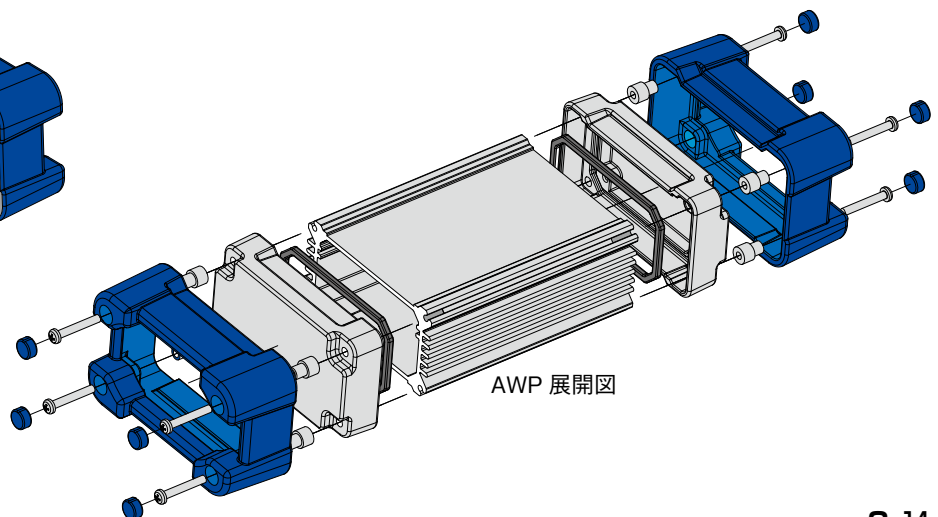
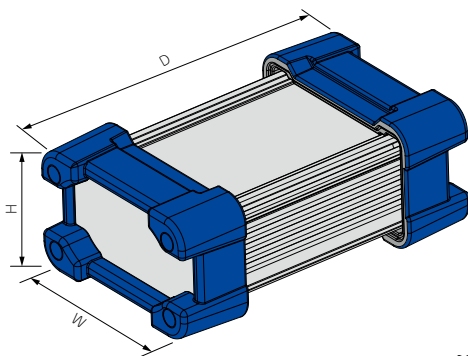
機種内容

型番	W	H	D	※熱抵抗値 (°C / W)	標準価格
AWP 7-7-8	72.4(65.8)	73.6(65.8)	104 (80)	4.41	3,640
AWP 7-7-11	72.4(65.8)	73.6(65.8)	134(110)	3.5	3,770
AWP 7-7-15	72.4(65.8)	73.6(65.8)	174(150)	2.83	3,980
AWP 7-7-20	72.4(65.8)	73.6(65.8)	224(200)	2.33	4,210
AWP 7-7-25	72.4(65.8)	73.6(65.8)	274(250)	2.02	4,430
AWP 8-5-9	87.4(80.8)	53.6(45.8)	114 (90)	5.97	3,600
AWP 8-5-12	87.4(80.8)	53.6(45.8)	139(115)	5.01	3,680
AWP 8-5-14	87.4(80.8)	53.6(45.8)	164(140)	4.37	3,820
AWP 8-5-18	87.4(80.8)	53.6(45.8)	199(175)	3.76	3,940
AWP 9-9-10	93.9(86.3)	95.1(86.3)	130(100)	3.1	4,930
AWP 9-9-13	93.9(86.3)	95.1(86.3)	155(125)	2.63	5,110
AWP 9-9-17	93.9(86.3)	95.1(86.3)	200(170)	2.12	5,470
AWP 9-9-22	93.9(86.3)	95.1(86.3)	250(220)	1.79	5,810
AWP 9-9-28	93.9(86.3)	95.1(86.3)	305(275)	1.54	6,200
AWP11-6-11	113.9(106.3)	65.1(56.3)	140(110)	4.52	4,960
AWP11-6-15	113.9(106.3)	65.1(56.3)	180(150)	3.62	5,230
AWP11-6-19	113.9(106.3)	65.1(56.3)	220(190)	3.08	5,430
AWP11-6-24	113.9(106.3)	65.1(56.3)	270(240)	2.64	5,780
AWP12-8-11	127.6(120)	80.1(71.3)	135(105)	3.6	5,130
AWP12-8-14	127.6(120)	80.1(71.3)	170(140)	2.93	5,390
AWP12-8-17	127.6(120)	80.1(71.3)	209.5(179.5)	2.47	5,730
AWP12-8-22	127.6(120)	80.1(71.3)	245(215)	2.18	6,170
AWP16-9-14	163.9(156.3)	90.1(81.3)	165(135)	2.64	6,810
AWP16-9-18	163.9(156.3)	90.1(81.3)	205(175)	2.2	7,140
AWP16-9-23	163.9(156.3)	90.1(81.3)	255(225)	1.86	7,560
AWP16-9-28	163.9(156.3)	90.1(81.3)	305(275)	1.63	8,020
AWP21-9-17	213.9(206.3)	90.1(81.3)	202(170)	2.3	8,790
AWP21-9-21	213.9(206.3)	90.1(81.3)	242(210)	1.99	9,110
AWP21-9-26	213.9(206.3)	90.1(81.3)	292(260)	1.72	9,610
AWP21-9-31	213.9(206.3)	90.1(81.3)	342(310)	1.54	10,450

● ( ) 内数値は内部ケースの寸法です。

AWP外観寸法図

詳細寸法は次ページ3-15~18Pを参照下さい。



AWP 展開図

型番目次/  
Photo INDEX

プラスチック  
ケース

防水・防塵  
樹脂ボックス

防水・防塵 アルミ/  
ステンレスボックス

端子ボックス/  
防水コネクタ

アルミサッシ  
ケース

アルミフレーム/  
ヒートシンクケース

メタルケース

フリーサイズ  
ケース

ラックケース/  
サブラック

覆板/  
ラックパネル

電池ボックス/  
ホルダー

アクセサリ/  
シールド/  
熱対策部品

機構材

カスタム製品

技術資料

標準価格表

目

型番目次/  
Photo INDEX

1

プラスチック  
ケース

2

防水・防塵  
樹脂ボックス

3

防水防塵アルミ/  
ステンレスボックス

4

端子ボックス/  
防水コネクタ

5

アルミサッシ  
ケース

6

アルミフレーム/  
ヒートシンクケース

7

メタルケース

8

フリーサイズ  
ケース

9

ラックケース/  
サブラック

10

機板/  
ラックパネル

11

電池ボックス/  
ホルダー

12

アクセサリ/  
シールド/  
熱対策部品

13

機構材

14

カスタム製品

技

技術資料

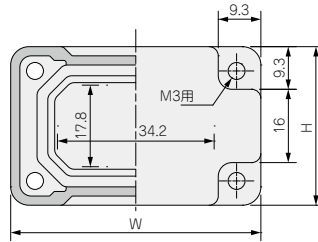
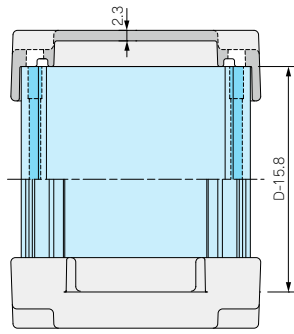
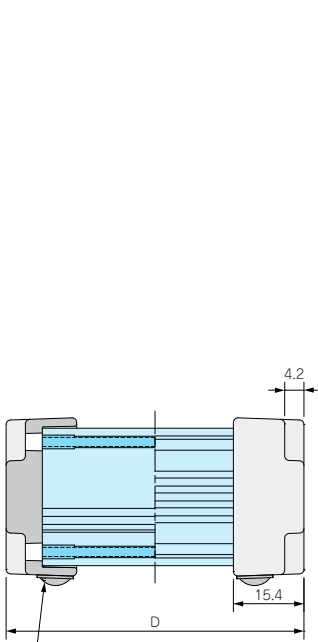
価

標準価格表

AWN外観寸法図・AWP内部ケース寸法図

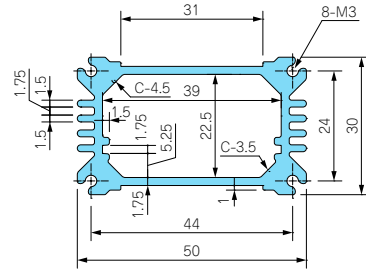
●製品のCADデータはホームページよりダウンロード可能です。

AWN5-4-□



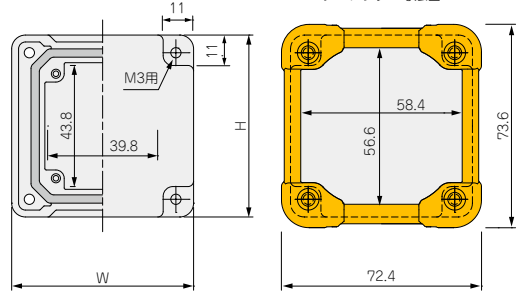
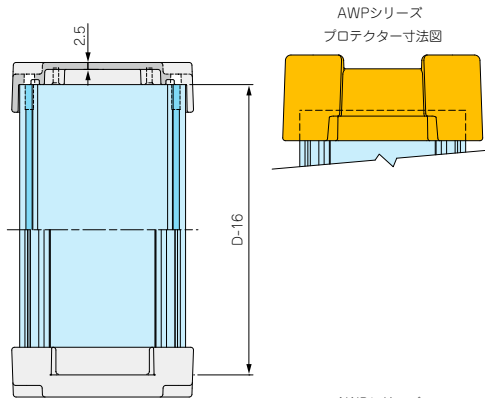
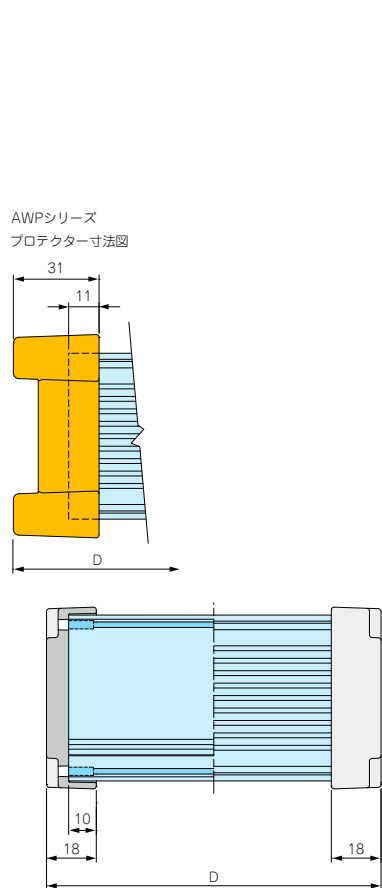
型番	W	H	D
AWN 5-4-7 □	54.6	34.6	65
AWN 5-4-9 □	54.6	34.6	85
AWN 5-4-11 □	54.6	34.6	110
AWN 5-4-14 □	54.6	34.6	135

ボディフレーム断面



※ゴム足は任意の場所に取付できます。

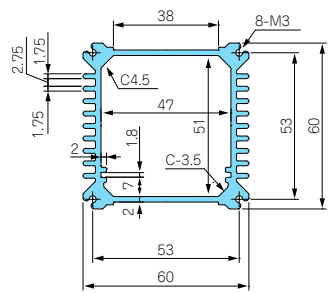
AWN/AWP7-7-□



型番	W	H	D
AWN / AWP 7-7-8 □	65.8	65.8	80(104)
AWN / AWP 7-7-11 □	65.8	65.8	110(134)
AWN / AWP 7-7-15 □	65.8	65.8	150(174)
AWN / AWP 7-7-20 □	65.8	65.8	200(224)
AWN / AWP 7-7-25 □	65.8	65.8	250(274)

●( )内数値はAWPシリーズの寸法です。

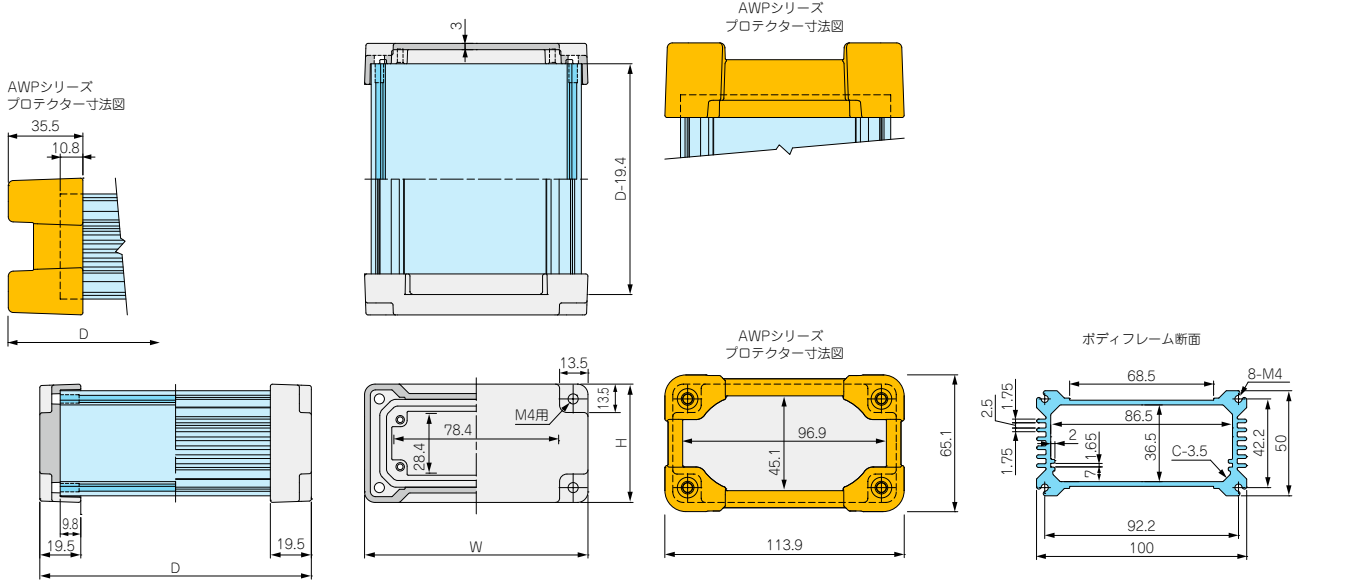
ボディフレーム断面





AWN外観寸法図・AWP内部ケース寸法図

AWN/AWP11-6-□

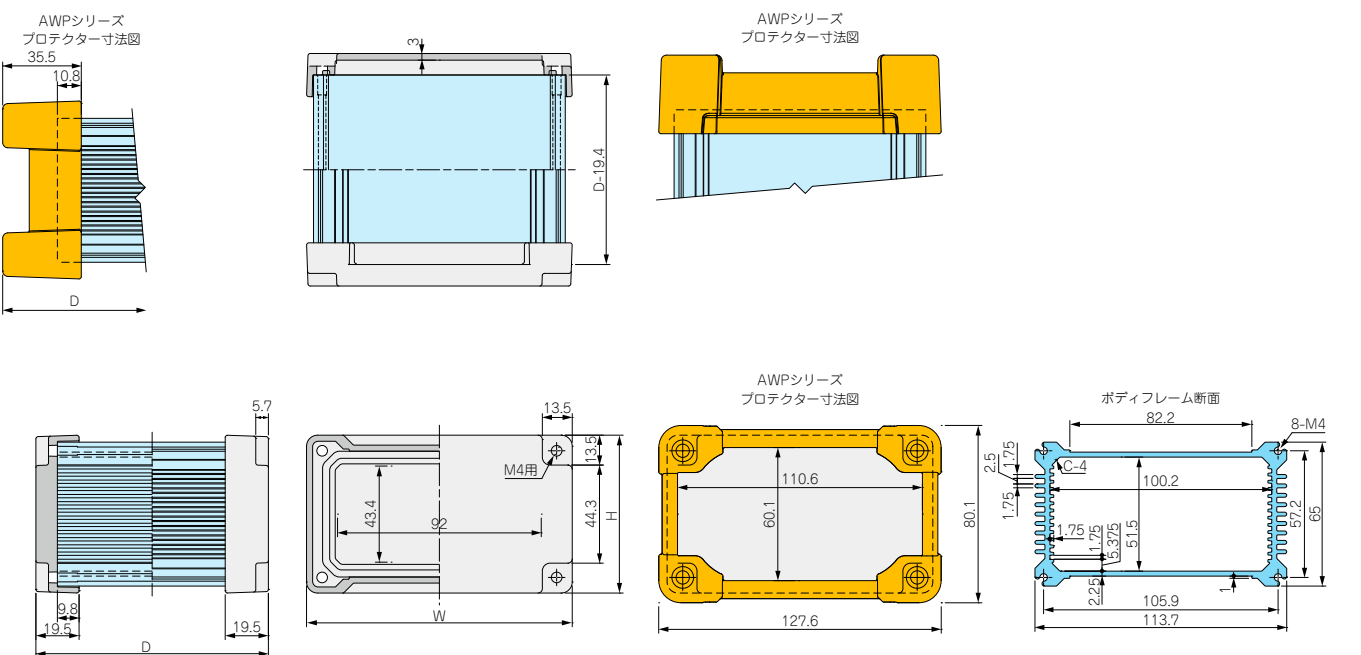


●製品のCADデータはホームページよりダウンロード可能です。

型番	W	H	D
AWN / AWP11-6-11 □	106.3	56.3	110(140)
AWN / AWP11-6-15 □	106.3	56.3	150(180)
AWN / AWP11-6-19 □	106.3	56.3	190(220)
AWN / AWP11-6-24 □	106.3	56.3	240(270)

●( )内数値はAWPシリーズの寸法です。

AWN/AWP12-8-□



型番	W	H	D
AWN / AWP12-8-11 □	120	71.3	105(135)
AWN / AWP12-8-14 □	120	71.3	140(170)
AWN / AWP12-8-17 □	120	71.3	179.5(209.5)
AWN / AWP12-8-22 □	120	71.3	215(245)

●( )内数値はAWPシリーズの寸法です。



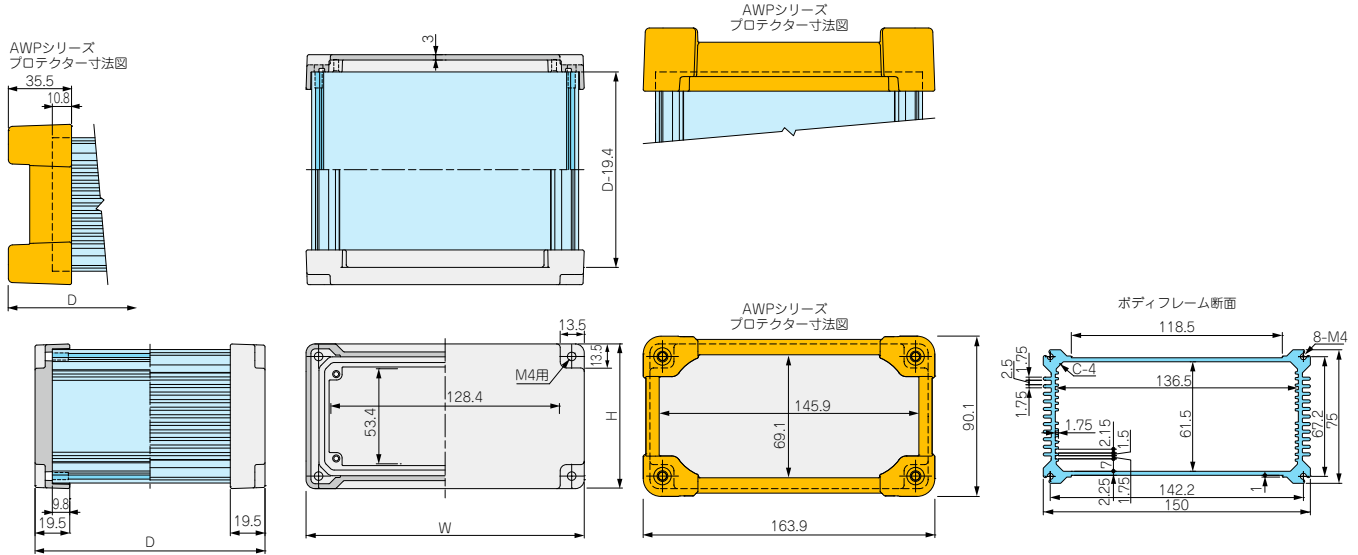
AWN外観寸法図・AWP内部ケース寸法図

●製品のCADデータはホームページよりダウンロード可能です。

AWN/AWP16-9-□

型番	W	H	D
AWN / AWP16-9-14 □	156.3	81.3	135 (165)
AWN / AWP16-9-18 □	156.3	81.3	175 (205)
AWN / AWP16-9-23 □	156.3	81.3	225 (255)
AWN / AWP16-9-28 □	156.3	81.3	275 (305)

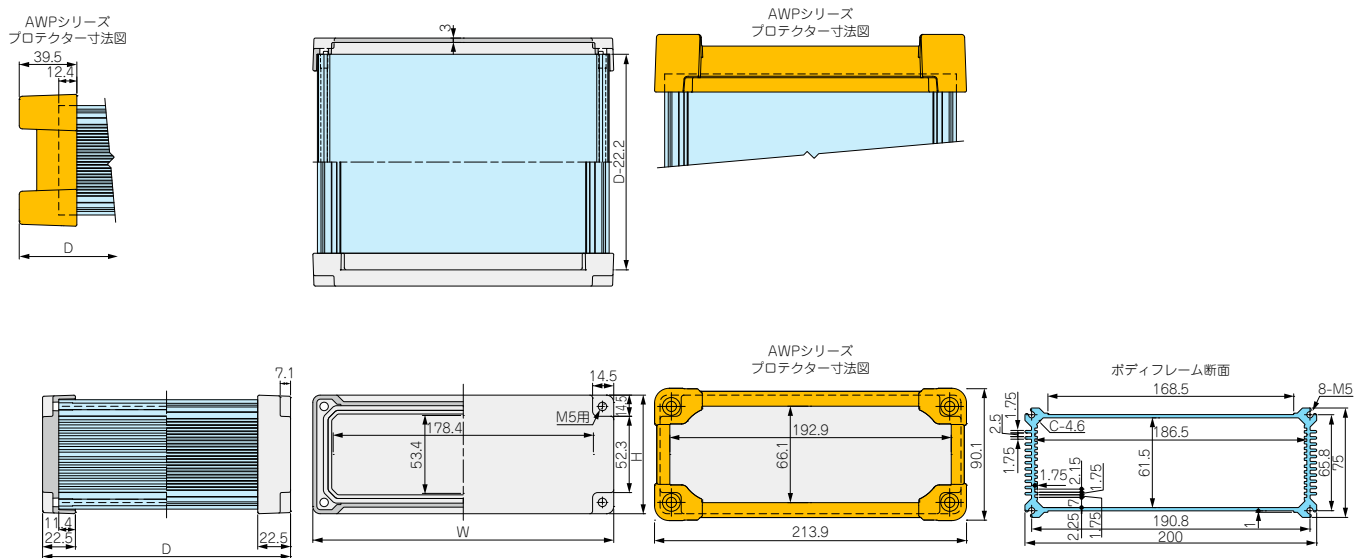
●( )内数値はAWPシリーズの寸法です。



AWN/AWP21-9-□

型番	W	H	D
AWN / AWP21-9-17 □	206.3	81.3	170 (202)
AWN / AWP21-9-21 □	206.3	81.3	210 (242)
AWN / AWP21-9-26 □	206.3	81.3	260 (292)
AWN / AWP21-9-31 □	206.3	81.3	310 (342)

●( )内数値はAWPシリーズの寸法です。



型番目次/  
Photo INDEX



プラスチック  
ケース



防水・防塵  
樹脂ボックス



防水・防塵  
アルミ/  
ステンレスボックス



端子ボックス/  
防水コネクタ



アルミサッシ  
ケース



アルミフレーム/  
ヒートシンクケース



メタルケース



フリーサイズ  
ケース



ラックケース/  
サブラック



機板/  
ラックパネル



電池ボックス/  
ホルダー



アクセサリ/  
シールド/  
耐熱部品



機構材



カスタム製品



技術資料

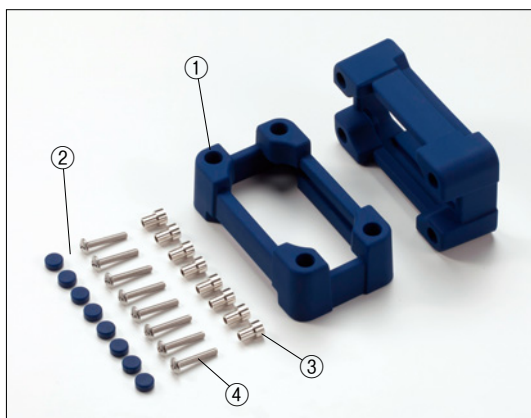


標準価格表

# AWSP SERIES

## AWSP型シリコンプロテクター

**新製品**

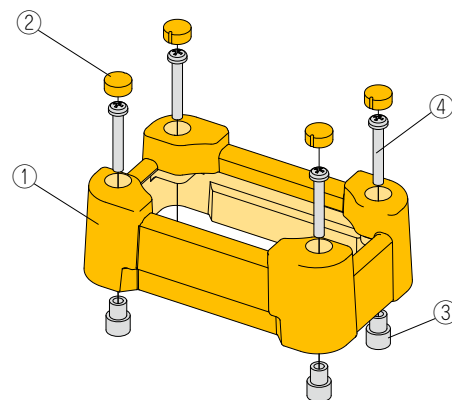
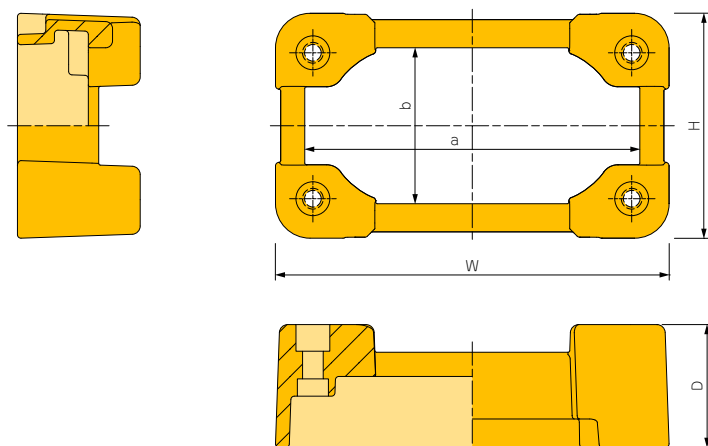


色タイプ				
記号	グレー G	ブラック B	ネイビーブルー N	イエロー Y

### 特徴

- AWN・AWNSシリーズ用のシリコンプロテクターです。
- 落下などの衝撃や、パネル面のスイッチやコネクタを保護する事が出来ます。

### 外観寸法図



### 構成内容

照番	名称	個数	材質	色/表面処理
1	プロテクター	2	シリコン	ブラック・グレー・ネイビーブルー・イエロー
2	ブラインドキャップ	8	シリコン	ブラック・グレー・ネイビーブルー・イエロー
3	スペーサー	8	真鍮	ニッケルメッキ
4	取付ビス	8	ステンレス	無処理

●ご注文の際は型番末尾□に色記号G・B・N・Yをご記入ください。

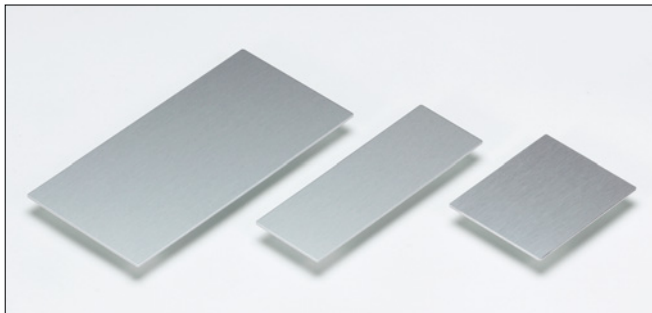
型番	W	H	D	a	b	取付ビス	対応機種	標準価格
AWSP 7-7□	72.4	73.6	31	58.4	56.6	M3	AWN 7-7-□ / AWNS 66-66-□	1,240
AWSP 8-5□	87.4	53.6	31	73.4	36.6	M3	AWN 8-5-□ / AWNS 81-46-□	1,260
AWSP 9-9□	93.9	95.1	35.5	76.9	75.1	M4	AWN 9-9-□ / AWNS 86-86-□	1,680
AWSP11-6□	113.9	65.1	35.5	96.9	45.1	M4	AWN11-6-□ / AWNS106-56-□	1,760
AWSP12-8□	127.6	80.1	35.5	110.6	60.1	M4	AWN12-8-□ / AWNS120-71-□	1,770
AWSP16-9□	163.9	90.1	35.5	145.9	69.1	M4	AWN16-9-□ / AWNS156-81-□	2,110
AWSP21-9□	213.9	90.1	39.5	192.9	66.1	M5	AWN21-9-□ / AWNS206-81-□	2,450

# AWC・HCS SERIES

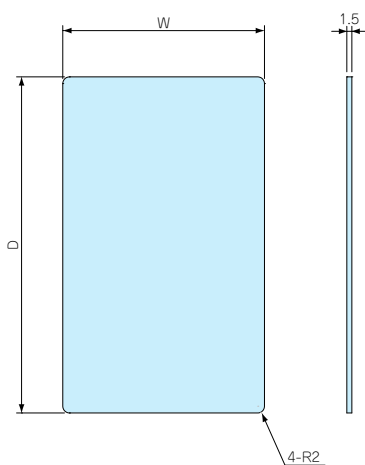
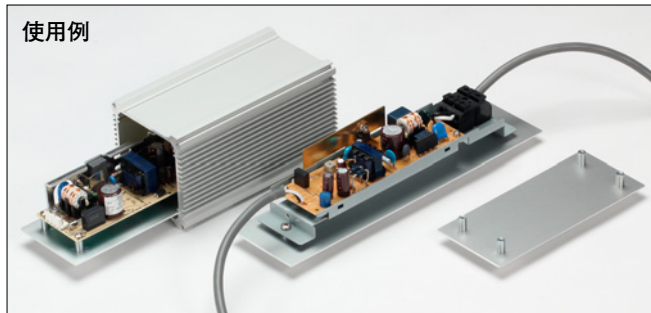
- AW・AWN・AWPシリーズ用取付ベースです。  
電源ユニット、基板モジュール、端子台等を取付けて  
ボディフレームにスライドさせ組み込むことができます。

## AWC型アルミ取付ベース

## 新サイズ追加



使用例



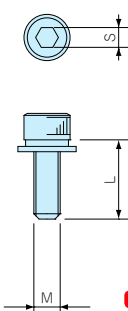
材質：アルミA1050P t=1.5  
シルバーアルマイト処理

- 製品のCADデータはホームページよりダウンロード可能です。

### 機種内容

型番	W	D	対応機種	標準価格
<b>新製品</b> AWC 5-7	38.9	49.2	AW・AWN 5-4-7	250
<b>新製品</b> AWC 5-9	38.9	69.2	AW・AWN 5-4-9	250
<b>新製品</b> AWC 5-11	38.9	94.2	AW・AWN 5-4-11	280
<b>新製品</b> AWC 5-14	38.9	119.2	AW・AWN 5-4-14	300
AWC 7-8	47	64	AW・AWN・AWP 7-7-8	310
AWC 7-11	47	94	AW・AWN・AWP 7-7-11	340
AWC 7-15	47	134	AW・AWN・AWP 7-7-15	380
AWC 7-20	47	184	AW・AWN・AWP 7-7-20	400
AWC 7-25	47	234	AW・AWN・AWP 7-7-25	450
AWC 8-9	61.8	74	AW・AWN・AWP 8-5-9	380
AWC 8-12	61.8	99	AW・AWN・AWP 8-5-12	400
AWC 8-14	61.8	124	AW・AWN・AWP 8-5-14	440
AWC 8-18	61.8	159	AW・AWN・AWP 8-5-18	460
AWC 9-10	66.5	81	AW・AWN・AWP 9-9-10	390
AWC 9-13	66.5	106	AW・AWN・AWP 9-9-13	440
AWC 9-17	66.5	151	AW・AWN・AWP 9-9-17	460
AWC 9-22	66.5	201	AW・AWN・AWP 9-9-22	520
AWC 9-28	66.5	256	AW・AWN・AWP 9-9-28	580
AWC11-11	86.5	90.6	AW・AWN・AWP 11-6-11	440
AWC11-15	86.5	130.6	AW・AWN・AWP 11-6-15	500
AWC11-19	86.5	170.6	AW・AWN・AWP 11-6-19	530
AWC11-24	86.5	220.6	AW・AWN・AWP 11-6-24	590
<b>新製品</b> AWC12-11	100.2	85.6	AW・AWN・AWP 12-8-11	450
<b>新製品</b> AWC12-14	100.2	120.6	AW・AWN・AWP 12-8-14	500
<b>新製品</b> AWC12-17	100.2	160.1	AW・AWN・AWP 12-8-17	550
<b>新製品</b> AWC12-22	100.2	195.6	AW・AWN・AWP 12-8-22	590
AWC16-14	136.3	115.6	AW・AWN・AWP 16-9-14	530
AWC16-18	136.3	155.6	AW・AWN・AWP 16-9-18	610
AWC16-23	136.3	205.6	AW・AWN・AWP 16-9-23	700
AWC16-28	136.3	255.6	AW・AWN・AWP 16-9-28	790
<b>新製品</b> AWC21-17	186.1	147.8	AW・AWN・AWP 21-9-17	680
<b>新製品</b> AWC21-21	186.1	187.8	AW・AWN・AWP 21-9-21	790
<b>新製品</b> AWC21-26	186.1	237.8	AW・AWN・AWP 21-9-26	900
<b>新製品</b> AWC21-31	186.1	287.8	AW・AWN・AWP 21-9-31	1,050

## HCS型六角穴付ボルト



- AW・AWNシリーズ用六角穴付ボルトです。  
外觀に堅牢さを求める場合や、いたずら防止用としてご利用下さい。  
※標準付属ビスは十字穴付ビスです。

### 機種内容

1袋8ヶ入

型番	M	L	S	材質	個数	標準価格
HCS3-12S	3	12	2.5	ステンレス	8	180
HCS4-12S	4	12	3	ステンレス	8	240
HCS5-12S	5	12	4	ステンレス	8	300

型番目次/  
Photo INDEX

1

プラスチック  
ケース

2

防水・防塵  
樹脂ボックス

3

防水・防塵 アルミ/  
ステンレスボックス

4

端子ボックス/  
防水コネクタ

5

アルミサッシ  
ケース

6

アルミフレーム/  
ヒートシンクケース

7

メタルケース

8

フリーサイズ  
ケース

9

ラックケース/  
サブラック

10

機板/  
ラックパネル

11

電池ボックス/  
ホルダー

12

アクセサリ/  
シールド/  
熱対策部品

13

機構材

14

カスタム製品

技

技術資料

価

標準価格表



# AW・AWN・AWP型 防水 アルミケース

## 使用例

AW・AWN・AWPシリーズはIP67の高い防水性と放熱効果を兼ね備えた高機能アルミケースです。全34サイズで、スタンダード・フランジ付・シールド対策型・プロテクター付タイプが選択可能です。屋外用LED電源、産業用カメラ・コントローラー、測定機など、防水・熱対策が必要な機器に最適です。

### Plant controller



■ プラント用コントローラー

### LED Power supply



■ 屋外用LED電源装置

### Industrial camera



■ 産業用カメラ

### DC Converter



■ DCコンバーター

### Measuring Instrument



■ 測定器

### Touch panel monitor



■ タッチパネル操作機器

### WiFi Access point



■ 屋外用通信器

## CUSTOMIZED ALUMINIUM ENCLOSURE

# アルミケース カスタマイズ

カスタム営業部

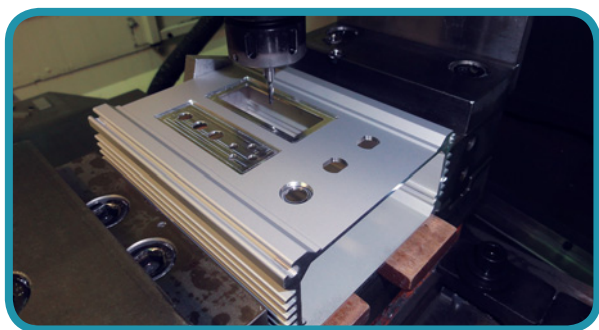
TEL : 048-222-7640

E-mail : custom@takachi-el.co.jp

タカチ電機工業はケース・ボックスのお客様仕様へのカスタマイズを1個から短納期で承ります。

穴加工→インクジェット印刷・彫刻→指定色塗装まで一括手配が可能です。

詳細は14-1P~29Pまたは、カスタム営業部までお問い合わせ下さい。



Custom



穴加工



インクジェット印刷・  
シルク印刷



シール・  
エンボスシート  
作成



指定色塗装



## AW・AWNシリーズが1mm単位のフリーサイズで制作可能です。

- 奥行寸法が**50mm~700mmまで1mm単位**で自由に指定可能なフリーサイズケースです。
- 納期は受注確認後、**実働2日目**に発送いたします。
- お客様オリジナルサイズの電源ボックス、コントロールボックスが**1台から短納期**で制作できます。
- ▶詳細はカタログ**8-1P~8P**をご参照ください。

