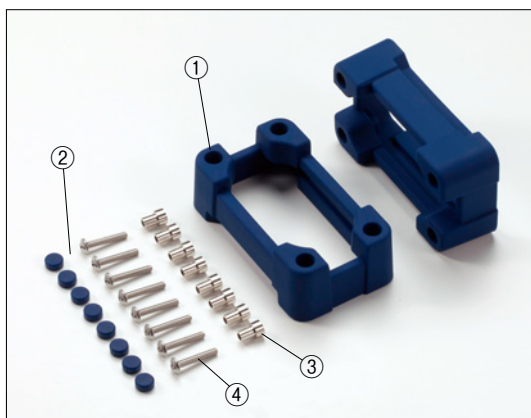


AWSP SERIES

AWSP型シリコンプロテクター

新製品

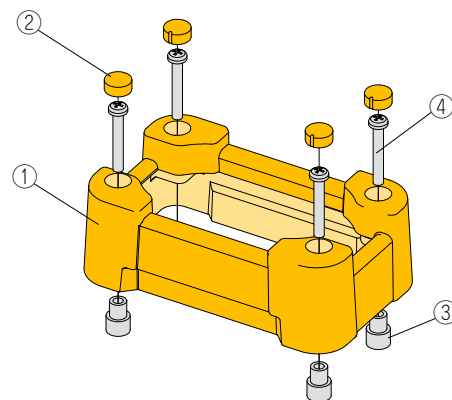
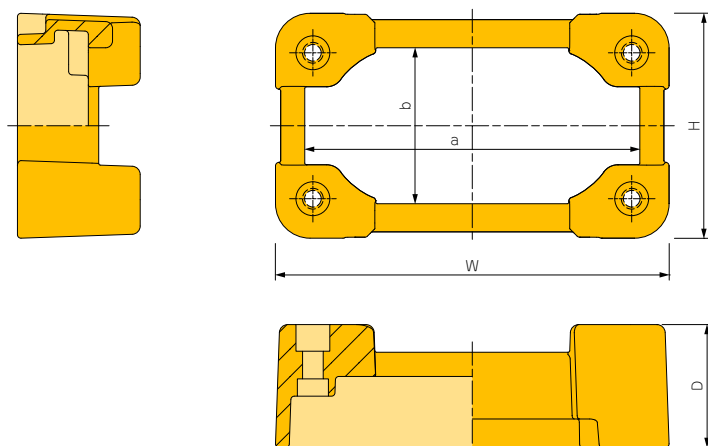


色タイプ				
記号	グレー G	ブラック B	ネイビーブルー N	イエロー Y

特徴

- AWN・AWNSシリーズ用のシリコンプロテクターです。
- 落下などの衝撃や、パネル面のスイッチやコネクタを保護する事が出来ます。

外観寸法図



構成内容

照番	名称	個数	材質	色/表面処理
1	プロテクター	2	シリコン	ブラック・グレー・ネイビーブルー・イエロー
2	ブラインドキャップ	8	シリコン	ブラック・グレー・ネイビーブルー・イエロー
3	スペーサー	8	真鍮	ニッケルメッキ
4	取付ビス	8	ステンレス	無処理

●ご注文の際は型番末尾□に色記号G・B・N・Yをご記入ください。

型番	W	H	D	a	b	取付ビス	対応機種	標準価格
AWSP 7-7□	72.4	73.6	31	58.4	56.6	M3	AWN 7-7-□ / AWNS 66-66-□	1,240
AWSP 8-5□	87.4	53.6	31	73.4	36.6	M3	AWN 8-5-□ / AWNS 81-46-□	1,260
AWSP 9-9□	93.9	95.1	35.5	76.9	75.1	M4	AWN 9-9-□ / AWNS 86-86-□	1,680
AWSP11-6□	113.9	65.1	35.5	96.9	45.1	M4	AWN11-6-□ / AWNS106-56-□	1,760
AWSP12-8□	127.6	80.1	35.5	110.6	60.1	M4	AWN12-8-□ / AWNS120-71-□	1,770
AWSP16-9□	163.9	90.1	35.5	145.9	69.1	M4	AWN16-9-□ / AWNS156-81-□	2,110
AWSP21-9□	213.9	90.1	39.5	192.9	66.1	M5	AWN21-9-□ / AWNS206-81-□	2,450