

改版 依頼No. 変更内容

A

B

C

D

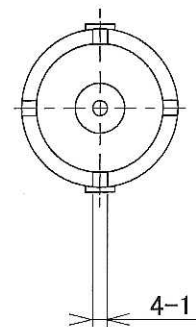
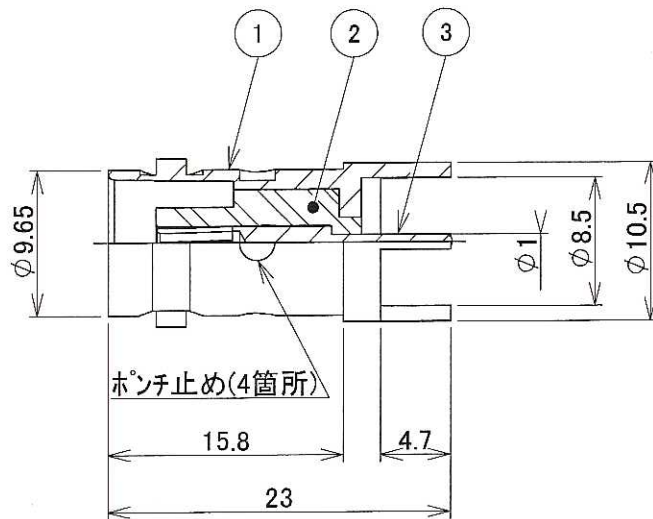
A

B

C

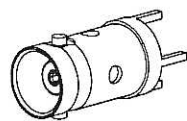
D

参考図面

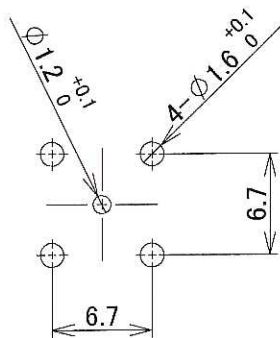


出図  
'08.7.23  
ユウエツ精機株式会社  
技術部

発行  
'06.2.-7  
ユウエツ精機株式会社  
技術部



参考図  
スケール 1:1



取付穴参考寸法  
スケール 2:1

3	中心コンタクト	りん青銅	Au	1	
2	絶縁体	PTFE	—	1	
1	シェル	黄銅	Ni	1	
No.	部品名称	材質	処理	個数	備考

備考	一般公差		尺度 2:1	単位 mm	担当 原島 2006-02-02	名称 BNC-R4L
	範囲	16級 角度 1°				
	0.5~6	0.3 一般仕上	A 4	製図 原島 2006-02-03	検図 城所 2006-2-3	製品番号 050-1424
	~30	0.5 12.5S				
	~120	0.8				
	~400	1.2				
	~1000	2.0	承認 2006/02/06		制定 2006.2.6	図面番号 RN55AG10

# 発行

## 仕様書

1. 適用範囲  
 下記製品に適用する  
 製品番号 : BNC-R4L  
 製品番号 : 050-1424

2. 定格使用温度範囲 :  $-30^{\circ}\text{C} \sim +85^{\circ}\text{C}$   
 定格電圧 : AC500V  
 定格インピーダンス :  $50\ \Omega$   
 定格周波数 : 4GHz



3. 外觀、構造及び寸法  
 外觀形状、材料及び表示 : 添付図 (図番: RN55AQ10) による

4. 性能  
 本項は特に断らない限り標準状態での規定である

4-1 電気的性能  
 4-1-1 絶縁抵抗 : DC500Vにて1000M $\Omega$ 以上であること  
 4-1-2 耐触電抵抗 : AC1500Vを1分間印加して、異常のないこと  
 4-1-3 接触試験 / 試験後比 : 中心コンタクト: 3m $\Omega$  / 10m $\Omega$  以下  
 外部コンタクト: 1m $\Omega$  / --- 以下  
 4-1-4 電圧定在波比 : 1.2 以下 (製品コネクタを背後どうしを接触させて測定)  
 (周波数範囲: 0.1 ~ 1GHz)

4-2 機械的性能  
 4-2-1 互換性 : 適合コネクタ(IEC 60169-8 Type BNC)に異常なく結合及び離脱ができること  
 4-2-2 コンタクトのゲージ保持力 :  $\phi 1.320 +0/-0.005$  のピンゲージにて0.98N以上であること

4-2-3 結合部強度 : 軸方向(引張力)に対して245.2Nにて異常のないこと

4-2-4 繰り返し動作 : 500回の脱着を行った後、4-1-3項、4-2-2項の規定値を満足すること

申請No.	担当	名称
D3095	原島	BNC-R4L
作成	審査	製品番号
原島	城新	050-1424
2006-02-07	2006-02-02	---
承認	制定	図面番号
	福原	RN55AQ10
2006-02-07	2006-02-07	
改 版 履 歴		