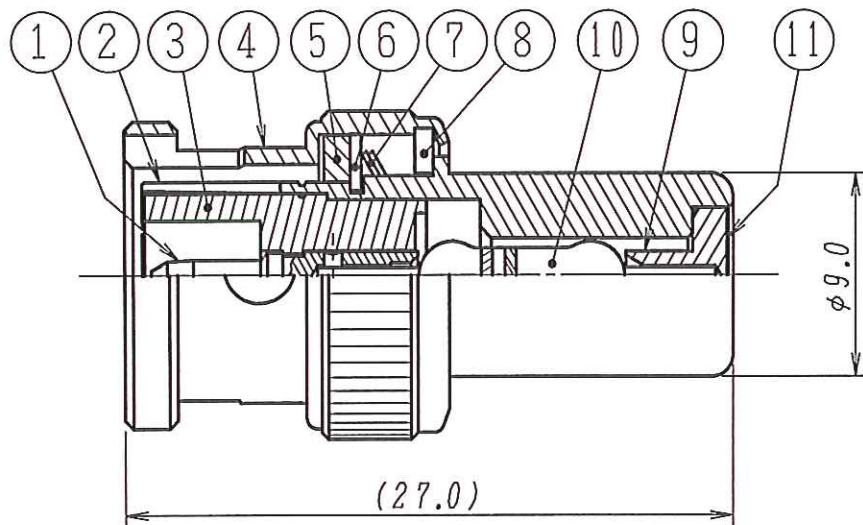


発行

来歴



出図
09.5.15
ユウエツ精機株式会社
技術部

参考図面

発行
07.12.26
ユウエツ精機株式会社
技術部

旧図番：
021113B

・指定以外ノ寸法ハ
表面処理後ノモノトスル
・指示ナキ角ハ
C0.1max又ハ
R0.13maxトスル

一般公差(±)

範囲	12級	14級	16級
0.5~4	0.05	0.1	0.3
~16	0.1	0.2	0.5
~63	0.15	0.3	0.7
~250	0.2	0.5	1.2
~1000	0.3	0.8	2.0

削り	○		
板金		○	
組立			○
溶接			○
角度	4~16	2°	
	~1000	1°	

一般仕上
12.5S 6.3S 0.8S
▽▽ (▽▽▽▽)

No.	部品名称/Description	材質/Material	処理/Finish	個数/Qty	備考/Comment
11	表示シール	--	--	1	文字: 50Ω
10	抵抗	--	--	1	金皮 1/2W 50Ω
9	圧入金具	黄銅	Ni	1	
8	座金	黄銅	Ni	1	
7	バネ座金	ベリリウム銅	Ni	2	
6	割り座金	黄銅	Ni	1	どちらか一方を使用
	半円座金	黄銅	Ni	2	
5	ガスケット	シリコンゴム	--	1	
4	接続スリーブ	黄銅	Ni	1	
3	絶縁体	PTFE	--	1	
2	シェル	黄銅	Ni	1	
1	中心コンタクト	黄銅	Au	1	

1	番号	担当 黒田 2000709-11	名称/Description	TRM-BNCP-1/2W	
2	製図 佐藤	検図 佐藤 20020712-26	尺度/Scale	3:1	製品番号 090-0510
3	承認	制定 梅原 200712/26	単位/Unit	mm	
ユウエツ精機株式会社			三角法	サイズ	図面番号/Drawing No.
				AN927AG10	

発行

仕様書

1. 適用範囲
 下記製品に適用する
 製品名 番 号
 製品名 番 号 番 号
 称 号 : TRM-BNCP-1/2W
 : 090-0510
 : ---

2. 定格
 名称 インピーダンス
 公称 50Ω
 定 格 周 波 数 : 2GHz
 使 用 格 温 度 電 圧 範 圍 : 1/2W
 : -30°C~+85°C



3. 外觀、構造及び寸法
 外観形状、材料及び表示 : 添付図(図番:N927AG10)による



4. 性能
 本項は特に断らない限り標準状態での規定である

4-1 電気的性能
 4-1-1 電圧定在波比 : 1.2以下(周波数範囲:100MHz~500MHz)

4-2 機械的性能
 4-2-1 互換性 : 適合コネクタに異常なく結合及び離脱ができること
 (IEC 60169-8 Type BNC)
 4-2-2 結合部接続強度 : 軸方向(引張力)に対して245Nにて異常のないこと

5. その他
 本製品はRoHS指令に適合するものである

	担当	石戸谷	名称	TRM-BNCP-1/2W
		2007-12-21	製品番号	090-0510
作成	審査	石戸谷	客先品名コード	---
2007-12-21	2007.12.25		図面番号	N927AQ10
承認	制定			
2007/12/26	2007.12.26			
改版履歴				