

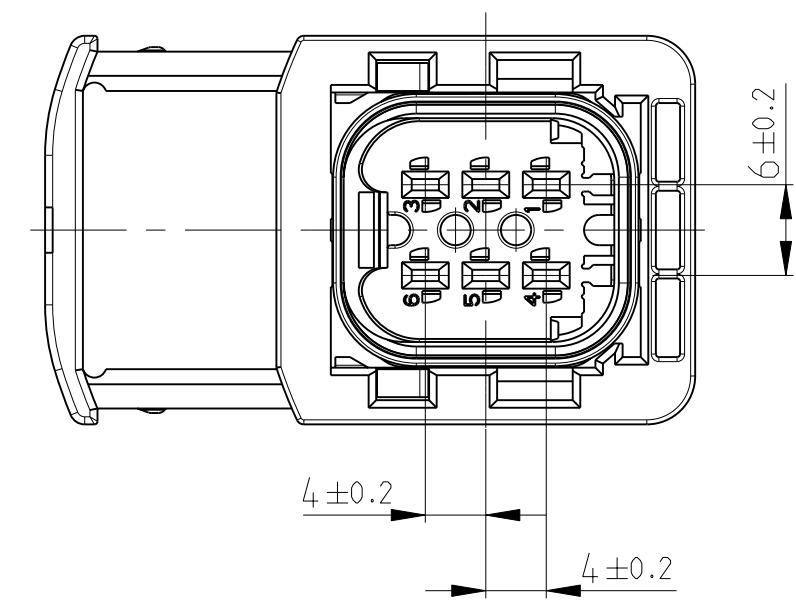
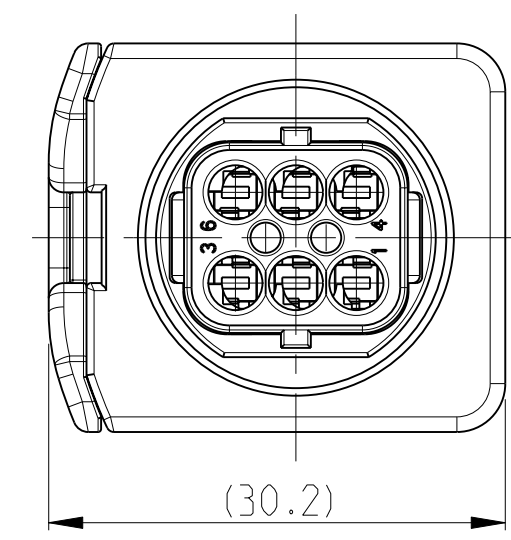
1-1418469-1 AS SHOWN  
 1-1418469-1 wie gezeigt

LOC	DIST	REV	DATE	BY	APPV
A1	-	G	20FEB2009	DM	CE
		G1	06APR2010	CRG	JG

SLIDE IN LOCKED POSITION  
 Schieber in Verriegelungsposition

DELIVERY CONDITION:  
 Lieferzustand:

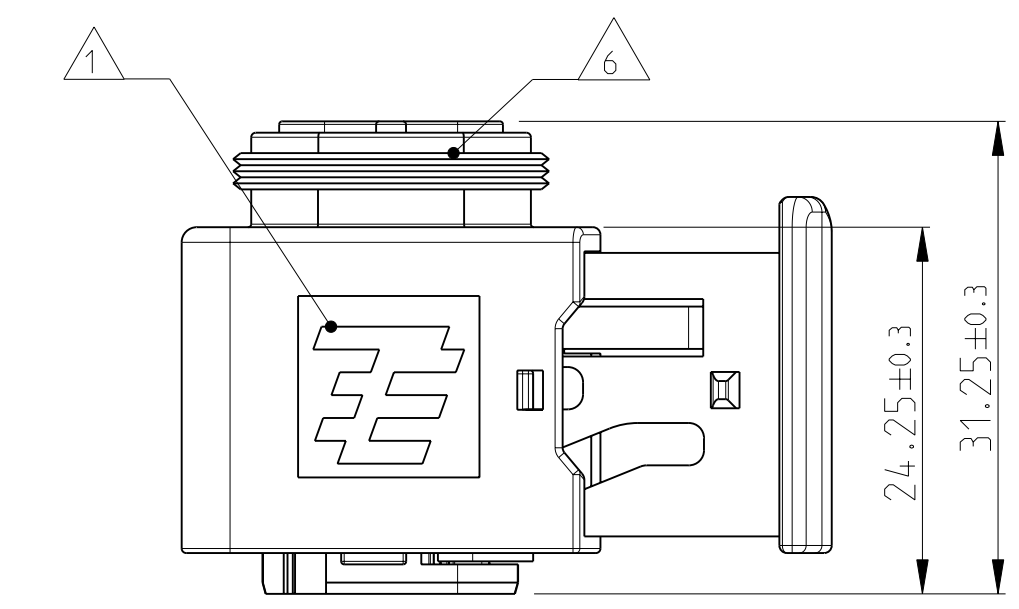
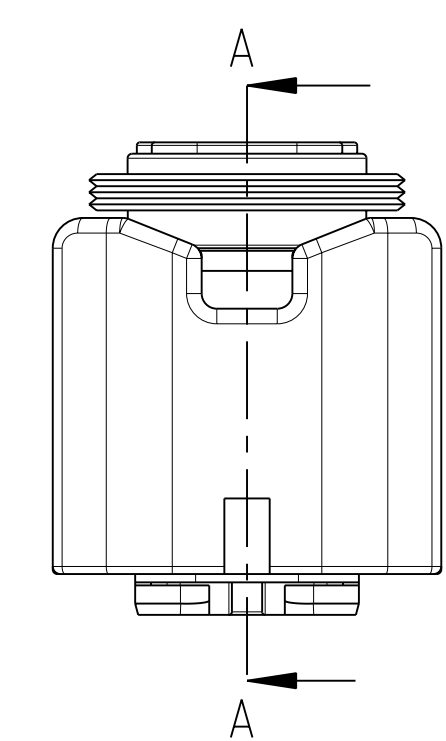
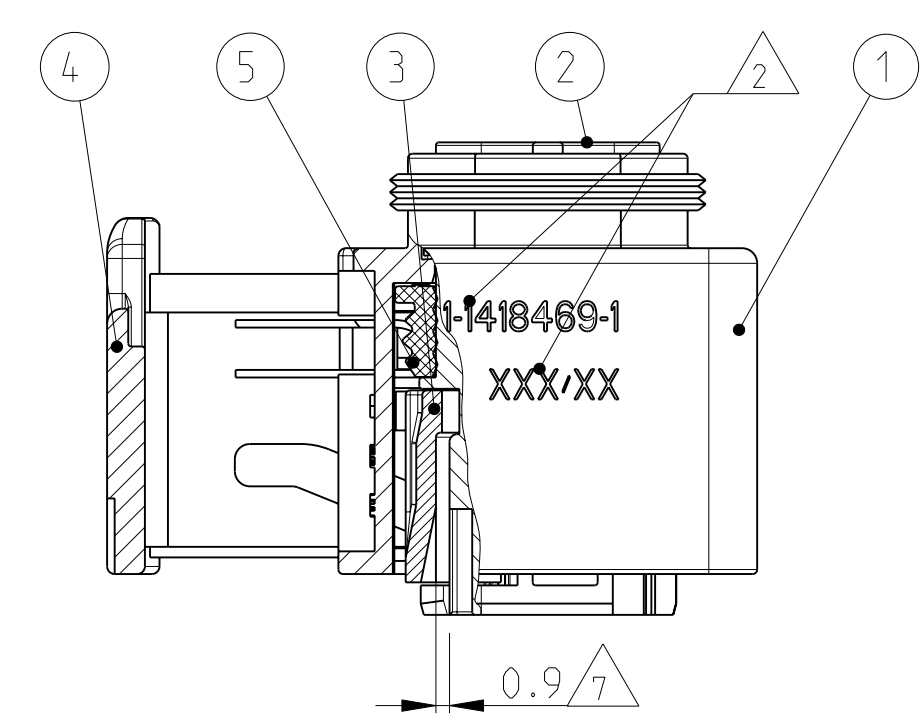
SECONDARY LOCKING AND SLIDE  
 IN PRE-LOCKED POSITION  
 2. Kontaktsicherung und Schieber  
 in Vorraststellung



**CODING A**  
 Kodierung  
 PN 1-1418469-1

POLARIZATION  
 Polarisierungen

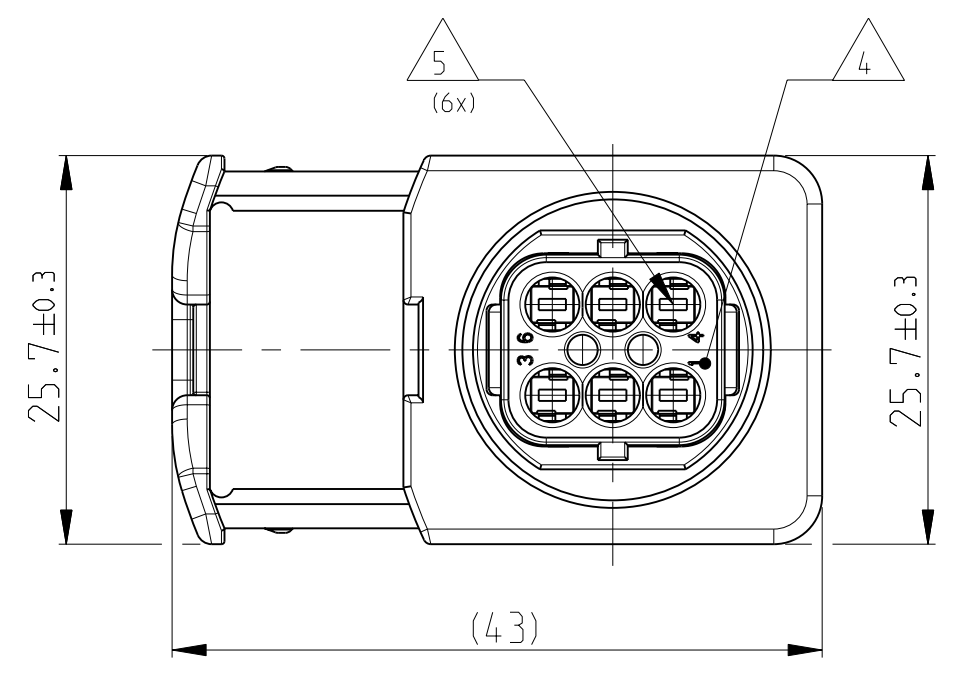
CODING  
 Kodierung



**CODING B**  
 Kodierung  
 PN 2-1418469-1

POLARIZATION  
 Polarisierungen

CODING  
 Kodierung



**CODING C**  
 Kodierung  
 PN 3-1418469-1

POLARIZATION  
 Polarisierungen

CODING  
 Kodierung

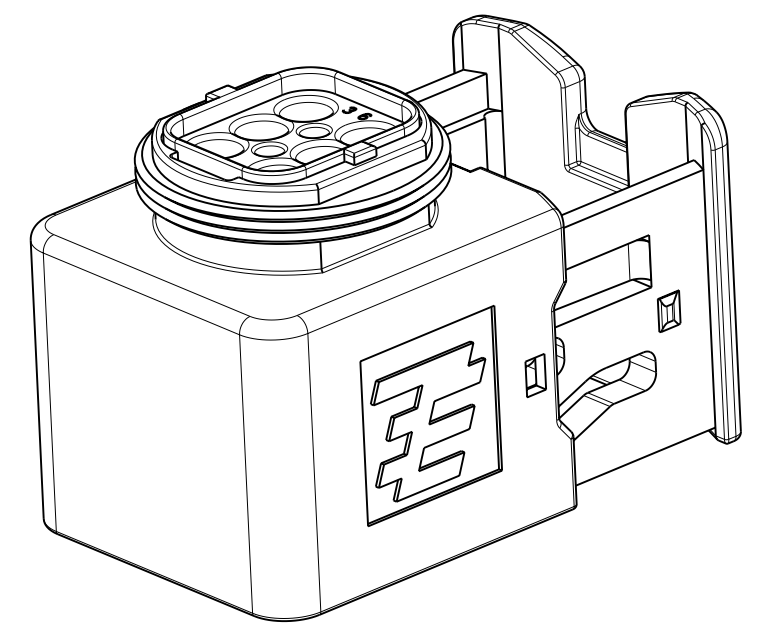
**CODING D**  
 Kodierung  
 PN 4-1418469-1

POLARIZATION  
 Polarisierungen

CODING  
 Kodierung

NOTES  
 Bemerkungen

- 1 TE LOGO  
TE Logo
- 2 ASSY PN. AND PRODUCTION DATE (CALENDAR DAY/YEAR):  
LASER MARKING  
Assy No. und Produktionsdatum (Kalendertag/Jahr):  
Laserbeschriftung
- 3 BULK PACKAGING IN CORRUGATED BOX  
Schwellgut im Versandkarton
- 4 CAVITY NUMBERING  
Kammer Bezeichnung
- 5 CAVITIES MATED WITH AMP MCP 1.5  
SEE PRODUCT GROUP DRAWING  
TE NO: 1241436  
MAX. WIRE SIZE: 1.5mm<sup>2</sup> FLR (AWG 16 TXL)  
  
Kontaktkammern passend fuer AMP MCP 1.5  
siehe Produktgruppenzeichnung  
TE Nr: 1241436  
max. Drahtgroessenbereich: 1.5mm<sup>2</sup> FLR (AWG 16 TXL)
- 6 SUITABLE COVER SEE PRODUCT GROUP DRAWING: 1563709  
Passende Kapfen siehe Produktgruppenzeichnung: 1563709
- 7 SLIDING DISTANCE OF SECONDARY LOCKING  
Verschiebeweg der 2. Kontaktsicherung
- 8 FITS TO TE INTERFACE DRAWING 114-18739-1  
Passend zur Ausfuehrungsvorschrift 114-18739-1
- 9 SUITABLE COUNTERPART SEE DRAWING: 1703820, 1703773  
passendes Gegenstueck siehe Zeichnung: 1703820, 1703773
- 10 MALFUNCTION CAUSED BY LAQUER IS NOT  
COVERED BY TYCO ELECTRONICS WARRANTY.  
Funktionsbeeintraechtigung durch Lackieren liegt nicht im  
Einfluss und Gewaehrleistungsumfang von Tyco Electronics.



ITEM NO	DESCRIPTION	MATERIAL	COLOUR	SEAL	ITEM NO
1	RECEPTACLE HOUSING	PBT-GF30 / V-0	BLACK	MYO	1
2	6PDS. CAVITY BLOCK, CODE: "A"	PA46-GF25 / V-0	BLACK		2
2	6PDS. CAVITY BLOCK, CODE: "B"	PA46-GF25 / V-0	GREEN		2
2	6PDS. CAVITY BLOCK, CODE: "C"	PA46-GF25 / V-0	GREEN		2
2	6PDS. CAVITY BLOCK, CODE: "D"	PA46-GF25 / V-0	BLUE		2
3	U-SLIDE	PBT-GF30 / V-0	YELLOW		3
4	U-SLIDE	PA46-GF25 / V-0	YELLOW		4
5	SEAL	MYO	WHITE		5

TE ORDER-NO.	REV.	NO. OF POS.	CODE	COLOR OF CAVITY BLOCK	QUANTITY	ITEM NO	ASSY
4-1418469-1	G	6	D	BLUE	1	1	4
3-1418469-1	G	6	C	GREEN	1	1	3
2-1418469-1	G	6	B	GREEN	1	1	2
1-1418469-1	G	6	A	BLACK	1	1	1

TE ORDER-NO.	REV.	NO. OF POS.	CODE	COLOR OF CAVITY BLOCK	QUANTITY	ITEM NO	ASSY
Bestell-Nr.		Potzahl	Kodierung	Farbe des Kammerblocks	Stueck		

OWNER	DATE	NAME	COMPANY
L. Bischoff	03AUG2006	Ch. Frensch	Tyco Electronics AMP GmbH
J. Grandzow	04AUG2006		64225 Bensheim (Germany)
APVD	04AUG2006		
PRODUCT SPEC	108-94.020		
APPLICATION SPEC			
VERARBEITUNGSPEZ.			
ANLEGENSNUMMER	114-18739		
WEIGHT	17.1g		
CUSTOMER DRAWING	KUNDENZEICHNUNG	SCALE	2:1
		SHEET	1 OF 1
		REV.	G1