

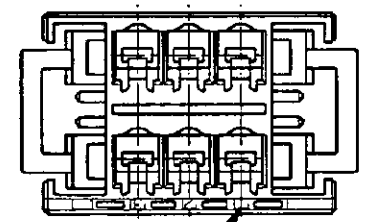
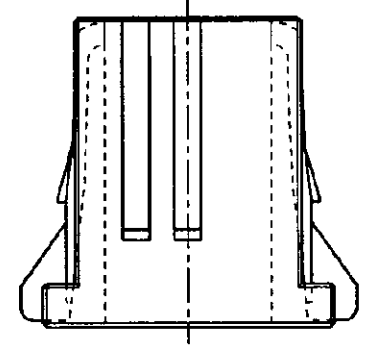
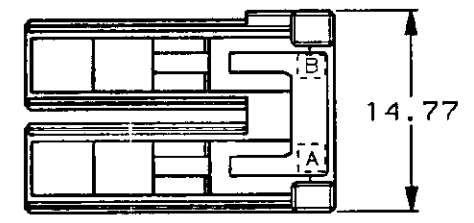
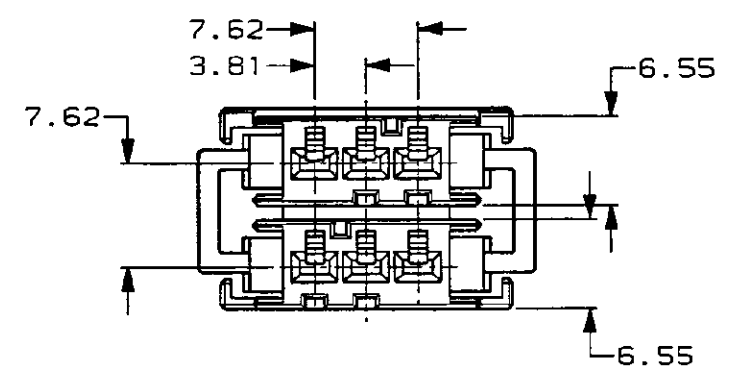
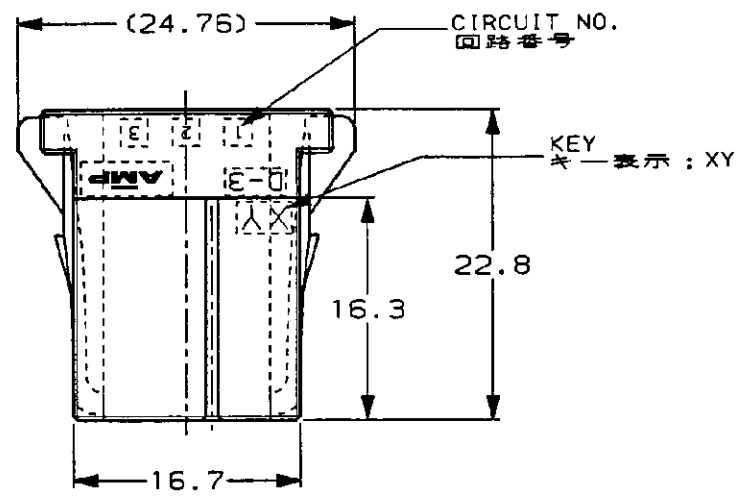
NUMBER 178127



METRIC

PRINT DIST  
単位、寸法 DIMENSIONS IN MM. DO NOT SCALE PRINT

3-178127-6: AS SHOWN  
本図



CIRCUIT NO.  
回路番号

NOTE

1 MATERIAL: GLASS FIBER THERMO PLASTIC, POLYESTER  
COLOR: BLACK

注記

1 材料: ガラス入り熱可塑性ポリエステル樹脂  
色: 黒色

	XY	3-178127-6
	YY	2-178127-6
	XX	1-178127-6

KEYING PATTERN KEY PART NUMBER

Copyright ©1995 年 AMP (Japan) LTD. ALL RIGHTS RESERVED.		<b>AMP</b> 株式会社 Tokyo, Japan	
材料 (MATERIAL)	仕上 (FINISH)	名称 (NAME) DYNAMIC D-3100, MODULAR TYPE 6POS. REC HSG	
注記参照	---	一般公差 (GENERAL TOLERANCE)	SIZE LOC 番号 (No.)
DR. N. Matsubara 6/MAR/91	DE. N. Matsubara 6/MAR/91	10以下: ±0.2 10~30: ±0.25 30~100: ±0.3 角: ±3°	B J 178127
CHK. H. OBATA 6/MAR/91	APP. S. MANABE 7/MAR/91	尺度 (SCALE)	REV. SHEET
LTR 変更 (REVISION RECORD)	DR CHK DATE	2-1	B 1 OF 1

(CUSTOMER DRAWING) 参考 面