

1-480708-0 ✓ 生産可能

MATE-N-LOK | Universal MATE-N-LOK

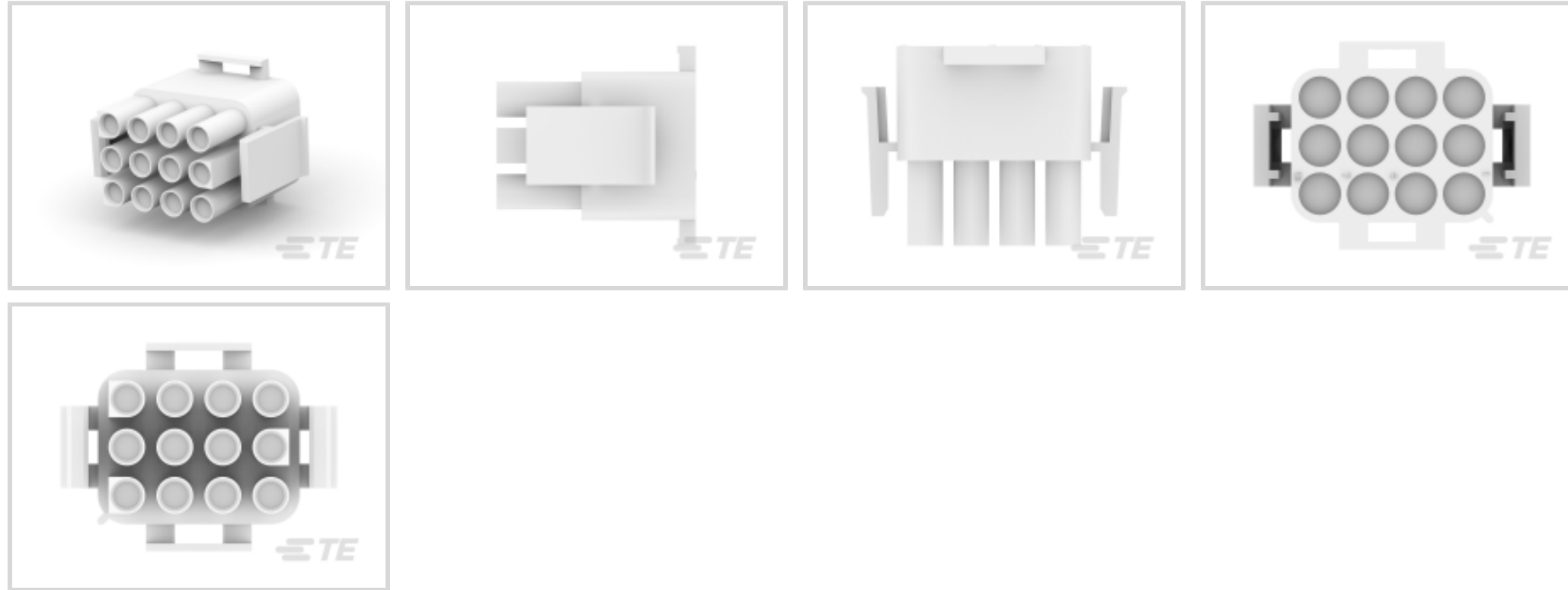
型番: 1-480708-0

Rectangular Power Connectors, Housing, Plug, Wire-to-Board /
Wire-to-Wire, 12 Position, 6.35 mm [.25 in] Centerline, Universal
MATE-N-LOK

[TE.comを見る>](#)



コネクタ > パワー コネクタ > 角形パワー > 角形パワー コネクタ



角形電力コネクタのタイプ: **ハウジング**

コネクタおよびハウジングのタイプ: **プラグ**

接続タイプ: **電線対基板, 電線対電線**

極数: 12

ピッチ: 6.35 mm [.25 in]

特徴

製品のタイプの特徴

角形電力コネクタのタイプ	ハウジング
コネクタおよびハウジングのタイプ	プラグ
接続タイプ	電線対基板, 電線対電線
防水性	いいえ
コネクタおよびコンタクトの嵌合先	ワイヤ&ケーブル

構成の特徴

極数	12
パワー極数	0
シグナル極数	0
列数	3

電気的特性

動作電圧	600 VAC
------	---------

端子の特徴

多重端子のタイプ	なし
----------	----

端子レイアウト	マトリックス
ハウジング内部での端子保持	なし
端子のタイプ	ソケット
結線の特徴	
ワイヤ & ケーブルへの結線方法	圧着
機械的アタッチメント	
コネクタ取り付けのタイプ	ケーブル マウント (フリー ハンギング)
ハウジングの特徴	
ピッチ	6.35 mm [.25 in]
ハウジングの色	ナチュラル
ハウジングの材料	ナイロン
寸法	
コネクタの高さ	27.43 mm
製品幅	20.32 mm
製品長さ	26.67 mm
列間スペーシング	6.35 mm [.25 in]
使用条件	
使用温度範囲	-55 – 105 °C [-67 – 221 °F]
動作/用途	
回路用途	パワーおよびシグナル
業界スタンダード	
CSA 定格	LR 7189, 認定
UL 定格	認証
認証/規格	CSA, UL, VDE
認可規格	UL E28476
UL 難燃性グレード	UL 94V-2
グロー ワイヤ定格	スタンダード部品 - 非グロー ワイヤ定格
実装の特徴	
パッケージ数量	1
実装方法	パッケージ

製品コンプライアンス

コンプライアンス資料に関しましては、TE.comの製品ページをご覧ください>



EU RoHS指令2011/65 / EU	指令に適合
EU ELV指令2000/53 / EC	指令に適合
中国RoHS 2指令MIIT注文番号32,2016	閾値を超える物質はありません。
EU REACH規則 (EC) No. 1907/2006	ECHAによる現在の候補リスト: 2023年6月 (235) 候補リストの表記: 2023年6月(235) REACH SVHCを含まない
ハロゲン含有量	低ハロゲンの場合は Br, Cl, F, I が均質材料あたり 900 ppm 未満であり、又BFR/CFR /PVC が無いこと
はんだ処理能力	半田付け工程には該当しません。

製品コンプライアンス免責事項

この情報は当社サプライヤへの聞き取り調査により収集した現時点での情報を記載しています。この情報は変更されることがあります。TEがEU RoHS (特定有害物質使用制限) 指令に準拠していると特定した製品番号の最大許容濃度は、均質材料中重量で鉛、六価クロム、水銀、PBB、PBDE、DBP、BBP、DEHP、DIBPが0.1%、およびカドミウムが0.01%です。また、指令2011/65 / EU (RoHS2) の附属書で制限の免除について定義されています。最終的な電気・電子機器には、指令2011/65/EUの定めるところにより、CE マークが与えられます。コンポーネントには CE マークは与えられない場合があります。TEがEU ELV指令に準拠していると特定した製品番号の最大許容濃度は、均質材料中重量で鉛、六価クロム、水銀が0.1%、およびカドミウムが0.01%です。また、指令2000/53/EC (ELV指令)の附属書で制限の免除について定義されています。REACH規則に関して、TEでは最新の欧州化学物質庁 (ECHA) の「記事中の物質要件に関するガイダンス」 URL: <https://echa.europa.eu/guidance-documents/guidance-on-reach>に基づいた SVHCを記載しています。

適合製品

 <p>TE製品番号: 350433-4 12P UMNL PIN HDR ASSY NATL LF</p>	 <p>TE製品番号: 350587-1 12P UMNL PIN HDR ASSY V2 NATL</p>	 <p>TE製品番号: 640309-6 UMNL PIN 12-10 AU/PHBZ</p>	 <p>TE製品番号: 350551-6 UMNL SOK 20-14 AU/PHBZ L/P</p>
 <p>TE製品番号: 350690-2 UMNL PIN 24-18 AUBR L/P</p>	 <p>TE製品番号: 926902-3 UNIV-MNL SPLIT ST</p>	 <p>TE製品番号: 350550-7 UMNL SOK 20-14 AU/BR L/P</p>	 <p>TE製品番号: 350690-3 UMNL PIN 24-18 PTPPHBZ L/P</p>

 <p>TE製品番号: 350689-7 UMNL SOK 24-18 AUBR L/P</p>	 <p>TE製品番号: 350547-7 UMNL PIN 20-14 AUBR L/P</p>	 <p>TE製品番号: 350689-2 UMNL SOK 24-18 AUBR L/P</p>	 <p>TE製品番号: 640310-3 UMNL SOK 12-10 PTPPHBZ</p>
 <p>TE製品番号: 350689-3 UMNL SOK 24-18 PTPPHBZ L/P</p>	 <p>TE製品番号: 350690-7 UMNL PIN 24-18 AUBR L/P</p>	 <p>TE製品番号: 350689-1 UMNL SOK 24-18 PTPBR L/P</p>	 <p>TE製品番号: 926893-3 UNIV.M-N-L.SOCKET</p>
 <p>TE製品番号: 350550-6 UMNL SOK 20-14 AU/PHBZ L/P</p>	 <p>TE製品番号: 350705-7 UMNL SPLIT PIN 20-14 AUBR L/P</p>	 <p>TE製品番号: 350547-3 UMNL PIN 20-14 PTPPHBZ L/P</p>	 <p>TE製品番号: 350551-7 UMNL SOK 20-14 AU/BR L/P</p>

関連シリーズ | Universal MATE-N-LOK

 <p>コネクタ キャップおよびカバー(34)</p>	 <p>コネクタ シールおよびキャビティ プラグ(27)</p>	 <p>コネクタ ストレイン リリーフ(7)</p>	 <p>コネクタ ハードウェア(12)</p>
 <p>コネクタ端子(2)</p>	 <p>パワー端子(207)</p>	 <p>丸型パワー コネクタ(2)</p>	 <p>挿入および引き抜き工具(4)</p>



角形コネクタハウジング(1)

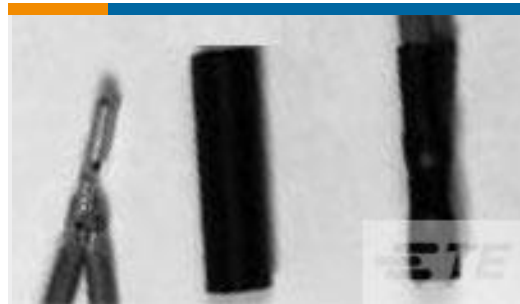


角形パワーコネクタ(672)

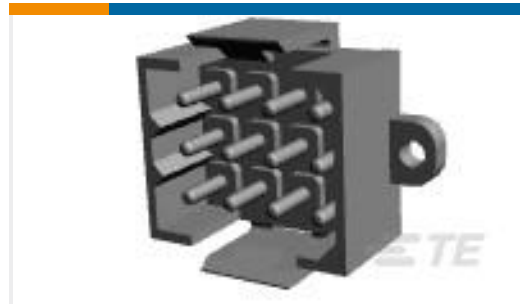
この製品と一緒に購入されている製品



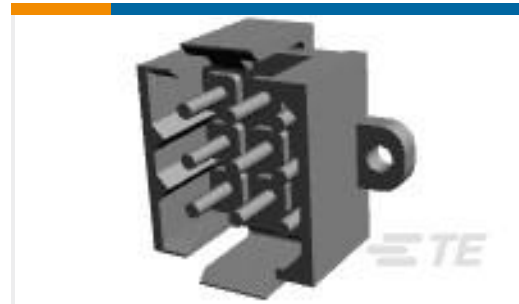
TE製品番号:521282-2
ULTRA-POD 250 ASSY REC 18-14
AWG TPBR



TE製品番号:520197P042
RT-3-NO.2-0-2IN



TE製品番号:207120-8
METRIMATE PIN HEADER ASSY,12P



TE製品番号:207441-7
METRIMATE PIN HEADER ASSY,9P



TE製品番号:794279-1
12P UMNL INTERFACE SEAL



TE製品番号:794048-1
08P CMNL CAP HSG D/L



TE製品番号:1-480707-0
09P UMNL CAP HSG NATL



TE製品番号:521780-1
250 HSG. PL MKIII REC. 7.11mm 5P
NAT



TE製品番号:1-480704-0
06P UMNL PLUG HSG NATL



TE製品番号:2150199-1
OCEAN_2.0_APPLICATOR-E-110F180F

書類

製品図面

12P UMNL PLUG HSG NATL

英語

CAD ファイル

3D モデル

英語

カスタマービューモデル

[ENG_CVM_1-480708-0_AN.3d_igs.zip](#)

英語

カスタマービューモデル

[ENG_CVM_1-480708-0_AN.3d_stp.zip](#)

英語

カスタマービューモデル

[ENG_CVM_1-480708-0_AN.2d_dxf.zip](#)

英語

3D モデル

3D

カスタマービューモデル

[ENG_CVM_CVM_1-480708-0_CC.2d_dxf.zip](#)

英語

カスタマービューモデル

[ENG_CVM_CVM_1-480708-0_CC.3d_igs.zip](#)

英語

カスタマービューモデル

[ENG_CVM_CVM_1-480708-0_CC.3d_stp.zip](#)

英語

CADファイルをダウンロードすることにより、[利用規約](#)に同意したことになります。

データシート/カタログ ページ

[SOFT_SHELL_PIN_SOCKET_CONNECTORS_STANDARD_DENSITY](#)

英語

製品規格

[取付適用規格](#)

英語

製品環境適合

[Product Compliance Document](#)

英語

[Product Compliance Document](#)

英語

作業指示書

[作業指示書 \(米国\)](#)

英語

[作業指示書 \(米国\)](#)

英語