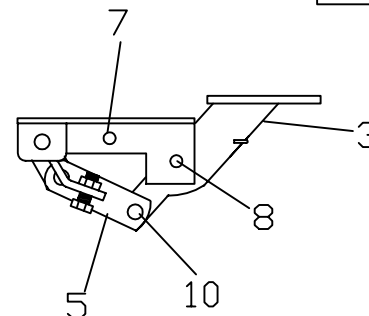
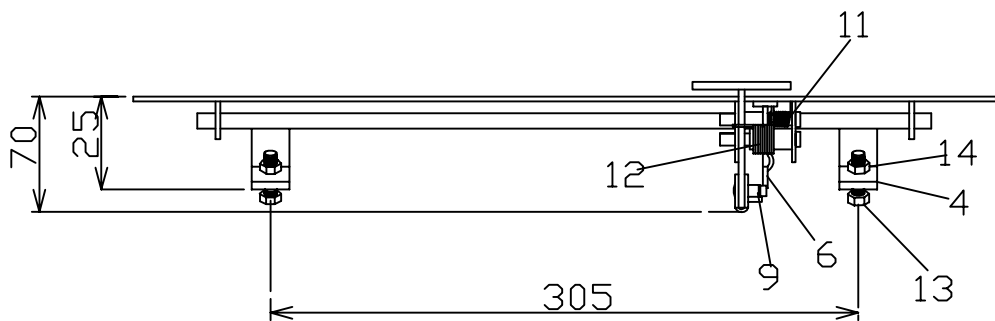


14	ナット	4	M8	三価クロムメッキ
13	ボルト	2	M8x20 P1.25	三価クロムメッキ
12	解除スプリング	1	SWP2	三価クロムメッキ
11	ロックスプリング	1	SUS	
10	カム軸	1	SWHC φ7	三価クロムメッキ
9	ロック軸	1	SWHC φ8	三価クロムメッキ
8	ベタル軸	1	SWHC φ10	三価クロムメッキ
7	ロックアーム軸	1	SWHC φ8	三価クロムメッキ
6	ロックアーム	1	SPCC t3.2	三価クロムメッキ
5	ストッパアーム	1	SPCC t2.0	三価クロムメッキ
4	ストッパ	1	SWHC φ10	粉体塗装
3	レバー	1	SPHC t4.0	三価クロムメッキ
2	ベタル	1	SPHC t2.3	三価クロムメッキ
1	本体	1	SPHC t3.2	粉体塗装
No	部品名	数	材質、厚ノ品番	表面処理

自重	1.7kg
サイズ	
積載荷重	
梱包数	1



作成日 2009.8.27

検図 青木

TRUSCO トラスコ中山株式会社

品名 エコ運搬車用ブレーキ、ストッパ

品番 100WDB