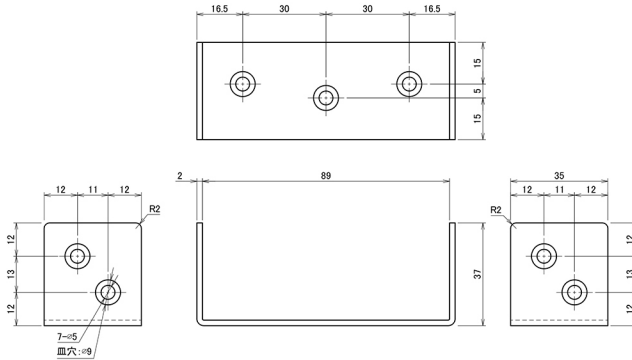


△	場所	年月日	訂正記事	番6
2				



商品コード	品番	材質・仕上
10179012	24-K3_BK	SPHC+2.0相当 ブラック
10179034	24-K3_Y	SPCC+2.0相当 3価ユニクロめっき

材質	SPHC+2.0 (JIS G 3131)	単位 mm	作図	2014.4.24	図面名	ツープイサポート コの字型 タイプ3	図番	A40113-2	尺度	1/1
	仕上	製図	検図	承認	品番	24-K3				
	表参照	藤谷	中江	岡室						

