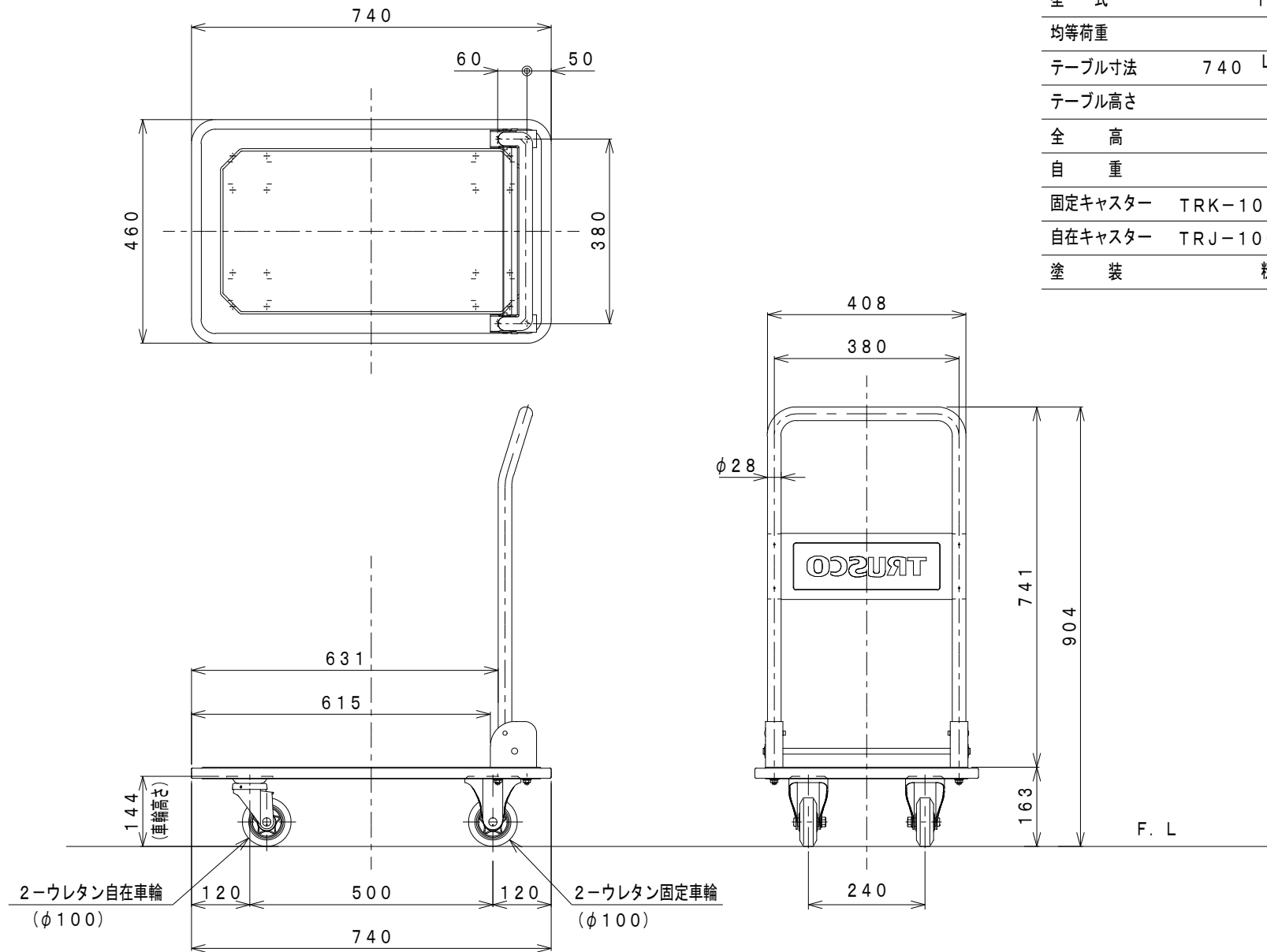


仕様	
型式	101EBNU
均等荷重	200 Kg
テーブル寸法	740 L x 460 W mm
テーブル高さ	163 mm
全高	904 mm
自重	15.2 Kg
固定キャスター	TRK-100C φ100×W35
自在キャスター	TRJ-100C φ100×W35
塗装	粉体塗装



図番	
用紙	B-4
縮尺	1/10

作成日 2016.05.31

検図

TRUSCO トラスコ中山株式会社

品名 ハイグレード台車
折りたたみハンドルタイプ

品番 101EBNU