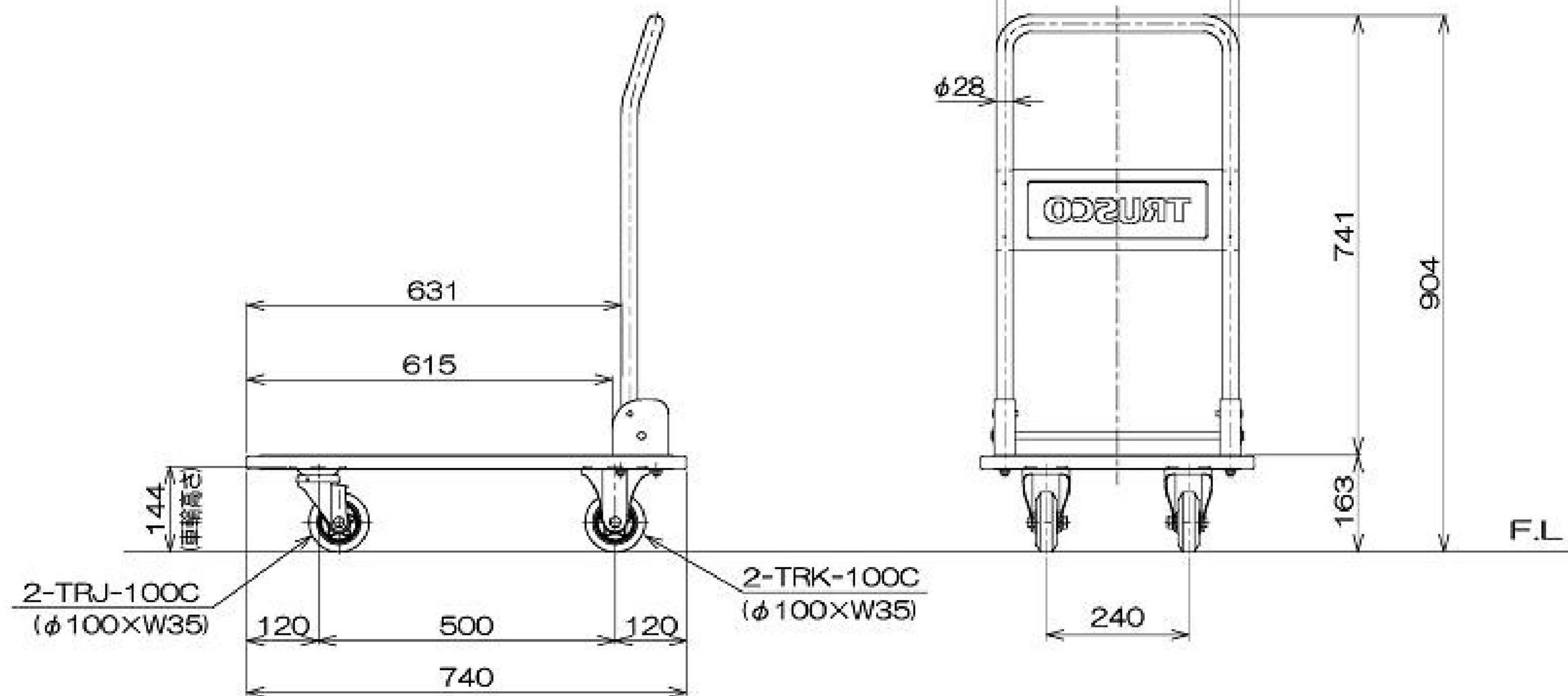


仕様		
型式	101EBN	
均等荷重	200	Kg
テーブル寸法	740 L × 460 W	mm
テーブル高さ	163	mm
全高	904	mm
自重	15.2	Kg
固定キャスター	TRK-100C	φ100×W35
自在キャスター	TRJ-100C	φ100×W35
塗装	粉体塗装	



図番	
用紙	B-4
縮尺	1/10

作成日 2013.4.22

検図

TRUSCO トラスコ中山株式会社

品名 ハイグレード台車
折りたたみハンドルタイプ

品番 101EBN