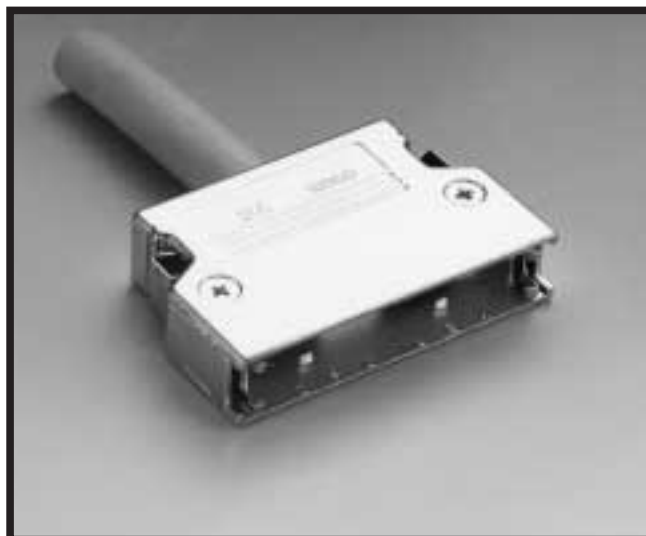


103xx-A200-00

# ミニチュアデルタリボン (MDR)システム アルミダイキャストシェルキット(ストレート型)

ハーフピッチI/Oコネクタの「業界の標準品」MDRシステム  
EMI対策品  
片手で着脱できるワンタッチロック  
軽量、強靱なアルミダイキャストを採用

RoHS Compliant



[ 材料及び処理 ]	部品名	材料及び処理	備考
	シェルボディ (1個)	アルミダイキャストNiめっき	
	シェルカバー (1個)	アルミダイキャストNiめっき	
	ラッチ (2個)	ステンレス	
	ケーブルクランプ (1個)	銅合金Niめっき	
	皿ネジM2.6×6 (2個)		
	丸小ネジM2.6×4 (2個)		

[ 適合対象 ]	コネクタ	ケーブル外覆仕上がり径 (MAX.)	パネル厚
	MDRプラグ	14極 6.8mm	2.0mm以下
	101XX-6000	20極 8.0mm	(ワッシャー厚を含む)
		26極 8.5mm	
		36極 9.0mm	
		40極 9.0mm	
		50極 10.0mm	
		68極 12.0mm	
		100極 12.0mm	

103xx-A200-00

ミニチュアデルタリボン  
(MDR)システム  
アルミダイキャストシェルキット  
(ストレート型)

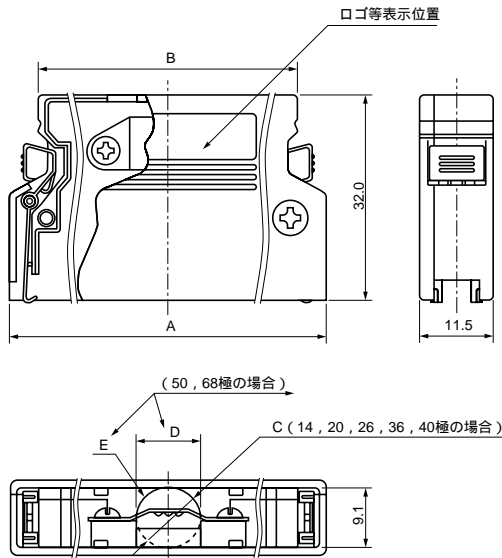
オーダーインフォメーション

103xx-A200-00

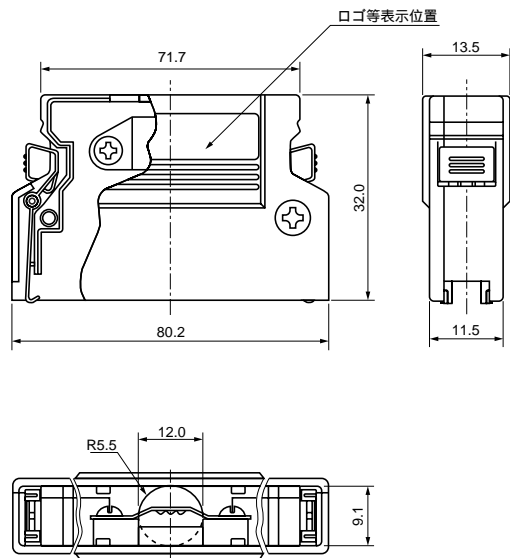
極数表示 14、20、26、36、40、50、68、100 (A0と表示)

注記 26、50極で、より太いケーブルのためにケーブルクランプを改良した製品もあります。  
103XX-A260-00と指定して下さい。

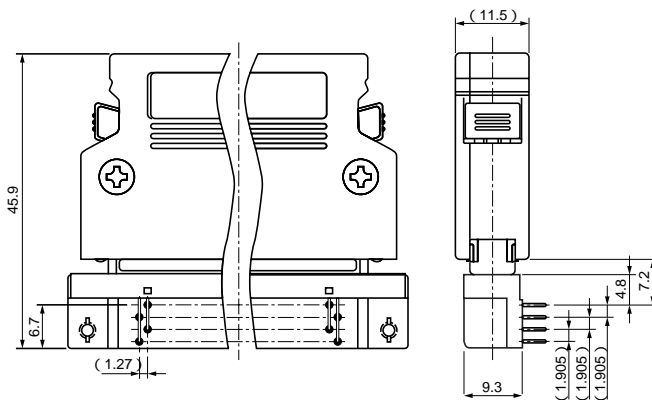
14～68極の場合



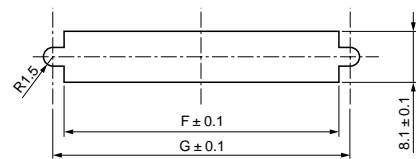
100極の場合



組み合わせ参考図



推奨パネルカット寸法図



極数	製品番号	A	B	C	D	E	F	G
14	10314-A200-00	25.8	19.9	6.8			19.9	23.64
20	10320-A200-00	29.7	21.0	8.0			23.8	27.45
26	10326-A200-00	33.5	24.8	8.5			27.6	31.26
36	10336-A200-00	39.8	31.1	9.0			33.9	37.61
40	10340-A200-00	42.4	33.7	9.0			36.5	40.15
50	10350-A200-00	48.7	40.0		10.0	R4.5	42.8	46.50
68	10368-A200-00	60.1	51.4		12.0	R4.5	54.2	57.93
100	103A0-A200-00	80.2	71.7		12.0	R5.5	74.6	78.25

指定外寸法公差		
寸法	.0	.00
公差	±.3	±.13

単位 = mm