



標準ファン San Ace 80
角径80mm 20mm厚

センサなし,リブ付き

■一般仕様

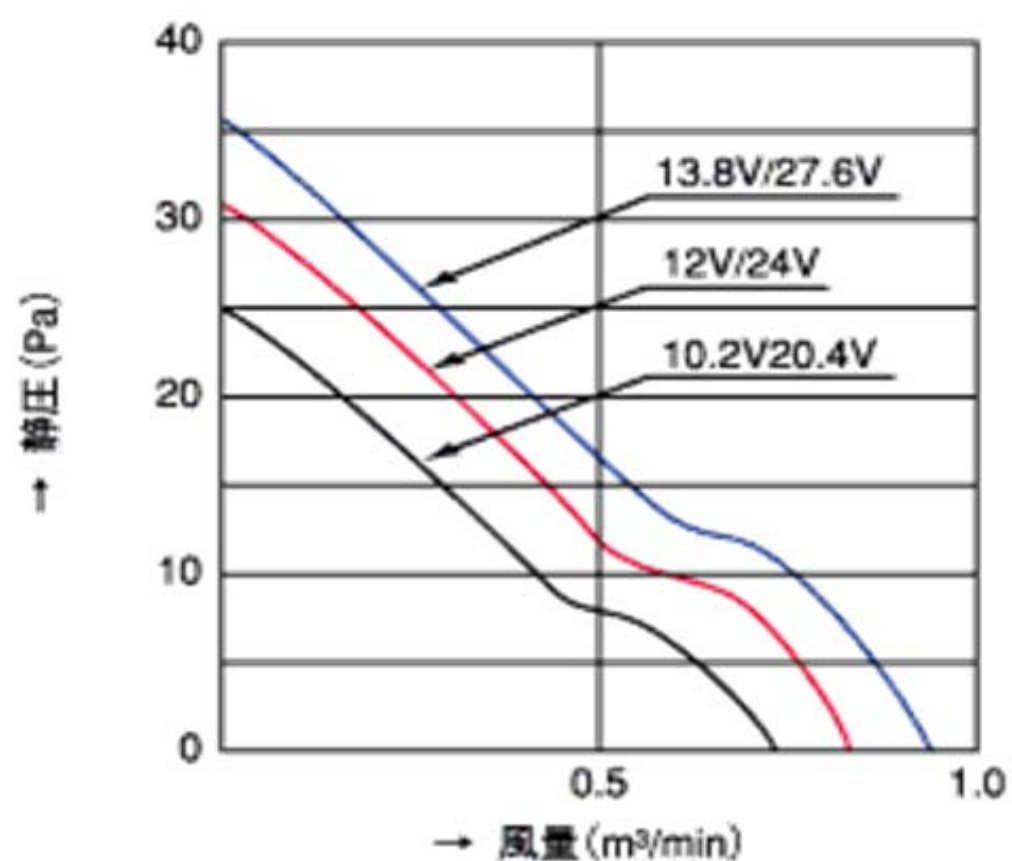
モータ保護方式	電流カット方式(逆接続保護機能付き)
絶縁耐圧	AC50/60Hz 500V 1分間(リード線導体部・フレーム間)
使用温度範囲	-10℃～+60℃(結露なきこと)
ファン電源リード線	G,A,S,H,F,Wスピード + 赤色 - 黒色 M,Lスピード + 赤色 - 青色

■仕様

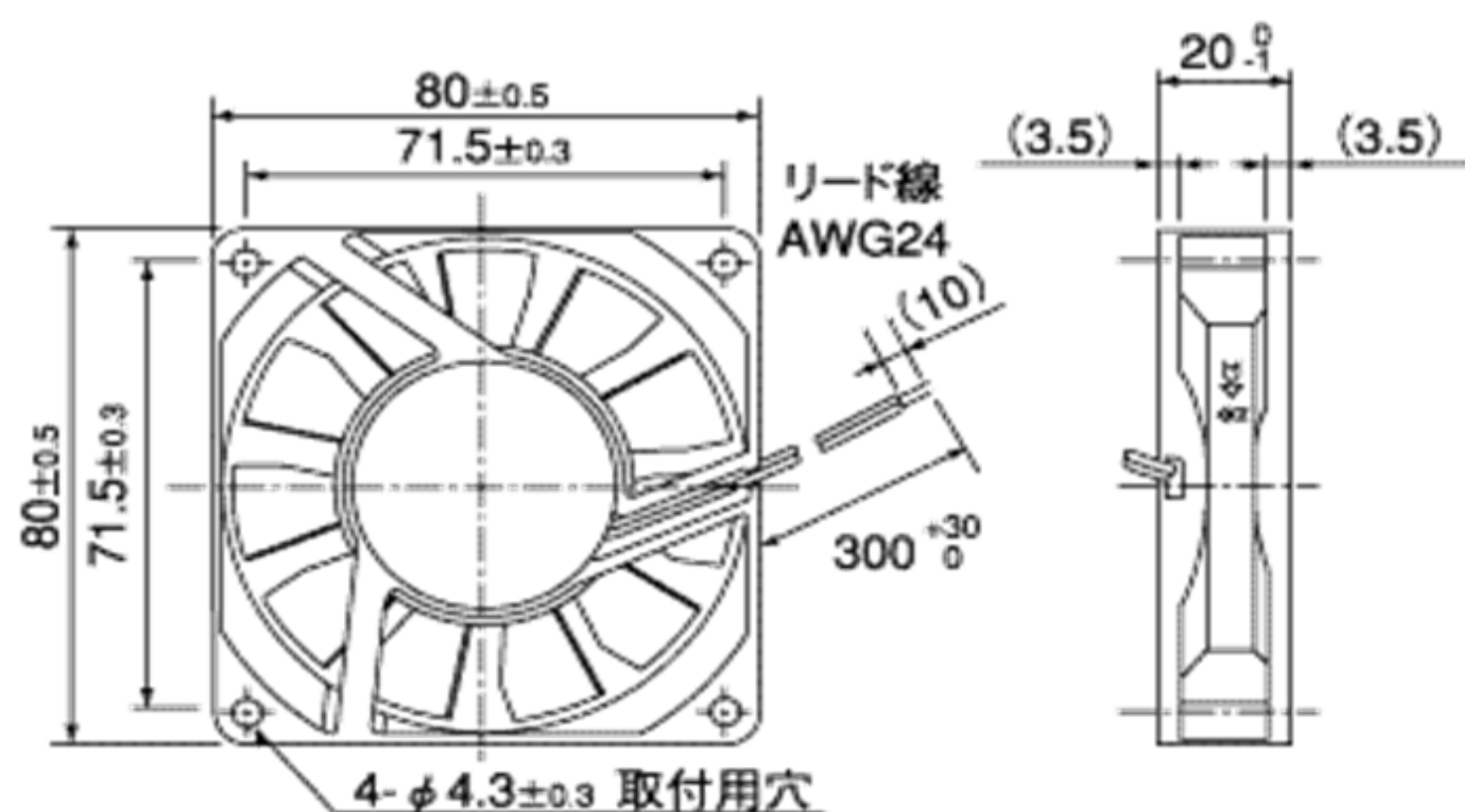
型番	定格電圧 (V)	使用電圧範囲 (V)	定格電流 (A)	定格入力 (W)	定格回転数 (min ⁻¹)	最大風量 (m ³ /min)	最大静圧 (Pa)	音圧レベル (dB[A])	質量 (g)
109P0812H602	12	10.2-13.8	0.21	2.52	2900	0.84	29.4	31	100

風量・静圧特性例

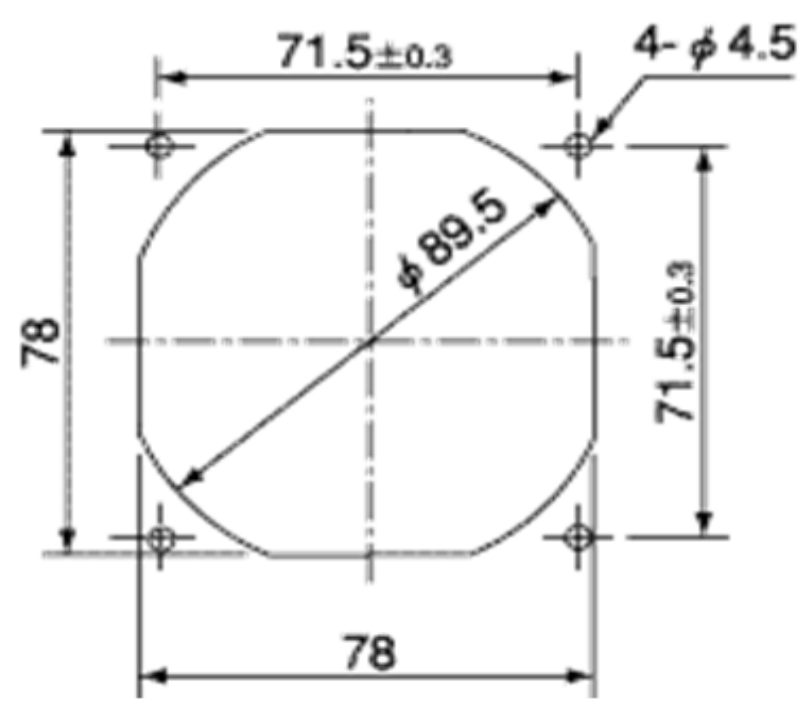
Hスピード



外形図



吐出側



吸込側

