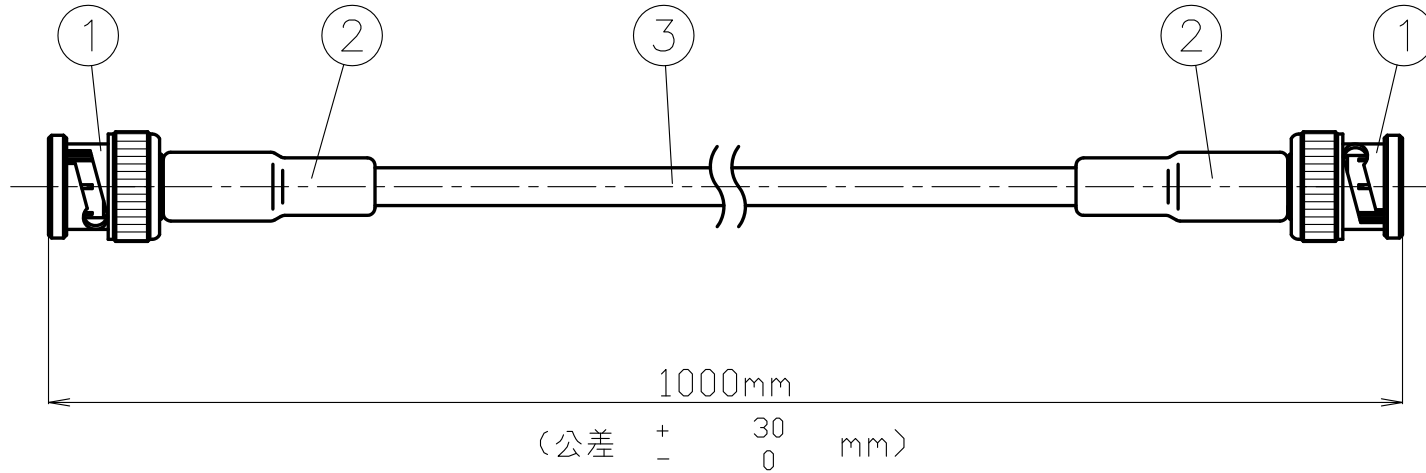


備考	パッケージ
ケーブル巻数 2巻	丸巻
ビニール袋サイズ 100×250	梱包仕様 (有)・無
	コネクタ保護 エアバックン (無)
	ポリキャップ (無)

番号	変更・記事	日付	確認
①	社名変更	2012.02.21	済
②	梱包仕様追記・レイアウト変更	2014.01.31	済
③			
④			
⑤			



**RoHS Compliant**

6						尺度 1 / 1	製 図	検 図	承 認	確 認	品 名
5							栗	檜	山	三	10BASE2-1BW
4							'14.01.31 原	'14.01.31 澤	'14.01.31 本	'14.01.31 村	
3	同軸ケーブル	RG-58A/U	1	関西通信電線	色:黒	単位 mm	投 影 法				仕様書番号 SH-0410
2	ブーツ	58用ブーツ	2	トーコネ	色:黒						
1	BNC形コネクタ	BNCP-58A-K	2	トーコネ	本体/Ni、中心コンタクト/Au	日付 2007.01.31					
番号	部 品 名	型 名	数 量	メーカ	仕 上 げ						