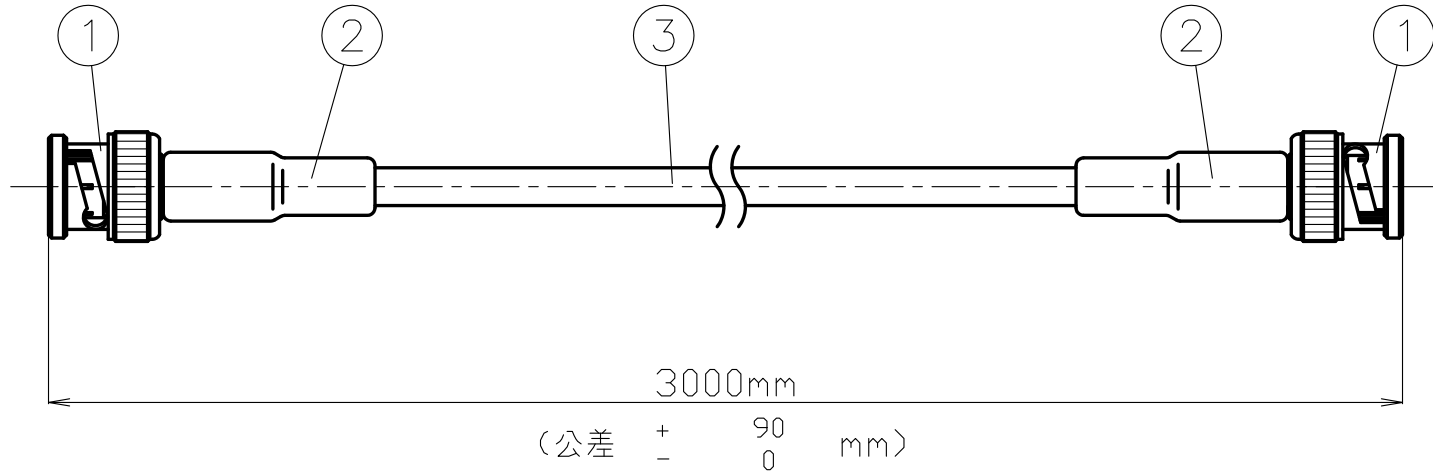


| 備考 | パッケージ |
|-------------------------------|---|
| ケーブル巻数 7巻 ビニール袋サイズ 100×250 | 丸巻 梱包仕様 (有)・無 コネクタ保護 エアバックン (無) ポリキャップ (無) |

| 番号 | 変更・記事 | 日付 | 確認 |
|----|----------------|------------|----|
| ① | 社名変更 | 2012.02.21 | 済 |
| ② | 梱包仕様追記・レイアウト変更 | 2014.03.05 | 済 |
| ③ | | | |
| ④ | | | |
| ⑤ | | | |



RoHS Compliant

| | | | | | | | | | | | |
|----|----------|------------|-----|--------|------------------|---------------|-------------|-------------|-------------|-------------|---------------|
| 6 | | | | | | 尺度 1/1 | 製 図 | 検 図 | 承 認 | 確 認 | 品 名 |
| 5 | | | | | | | 栗 | 檜 | 山 | 三 | 10BASE2-3BW |
| 4 | | | | | | | '14.03.05 原 | '14.03.05 澤 | '14.03.05 本 | '14.03.05 村 | |
| 3 | 同軸ケーブル | RG-58A/U | 1 | 関西通信電線 | 色:黒 | 単位 mm | 投影法 | | | | 仕様書番号 SH-0412 |
| 2 | ブーツ | 58用ブーツ | 2 | トーコネ | 色:黒 | | | | | | |
| 1 | BNC形コネクタ | BNCP-58A-K | 2 | トーコネ | 本体/Ni、中心コンタクト/Au | 日付 2007.01.31 | | | | | |
| 番号 | 部 品 名 | 型 名 | 数 量 | メーカ | 仕 上 げ | | | | | | |