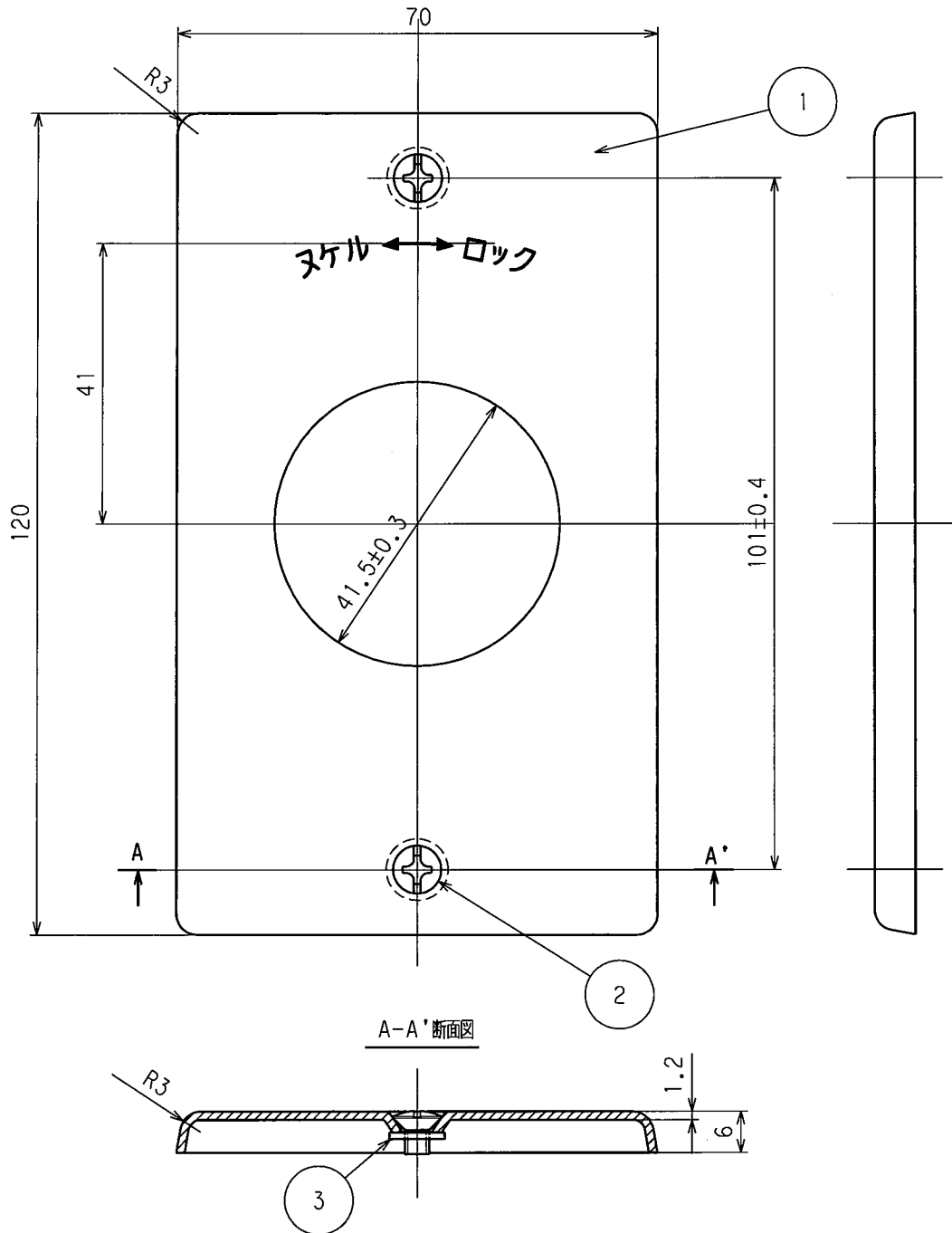


訂正	年月日	内 容	担 当	訂正	年月日	内 容	担 当
△	'10.5.12	プレートねじ、紙ワッシャー追加	木村	△			
△				△			
△				△			

お客様用図面



3	紙ワッシャー	2	紙 M3.5用	定 格	
2	プレート取付ねじ	2	黄銅 M3.5×5.5 ニッケルメッキ	製 品 名	引掛形埋込コンセント1ヶ用プレート
1	プレート	1	新金属 1.2t	型 番	1161A
製 図	検 図	承 認	変 更 承 認	尺 度	1 / 1
本		小池		第 3 角 法	図 番 A-889
00.12.4		00.12.4	10.6.8		発 行 00年12月04日