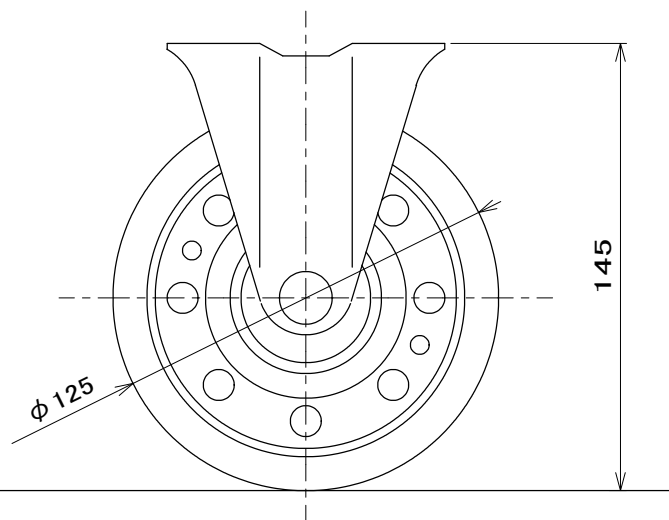
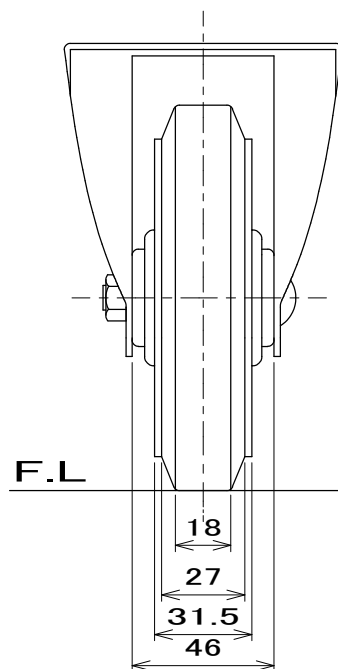


仕様

型式	125KC	
車輪径	125	mm
取付高	145	mm
取付座	90 × 90	mm
取付ピッチ	70 × 70	mm
許容荷重	130	kg
自重	約 1.66	kg
塗装色	ユニクロメッキ	



図番	210-93
用紙	B-4
縮尺	1/2

作成日 2009.8.20

検図 藤本

TRUSCO トラスコ中山株式会社

品名 キャスターφ125(固定)

品番 125KC