

TB67S249FTG評価基板説明書

2017年11月27日

Rev.1.0

【概要】

TB67S249は、PWMチョツパ型2相バイポーラ駆動、CLK-IN制御方式のステッピングモータドライバです。BiCDプロセスを採用し、出力耐圧50V、最大定格電流4.5Aを実現しています。

本評価ボードではIC評価をするための部品を実装しており、PWM定電流駆動にて、2相、1-2相、W1-2相、2W1-2相、4W1-2相、8W1-2相の各励磁駆動をすぐ試すことができます。ステッピングモータの低騒音＋低振動を是非、体感してみてください。

【注】

使用に当たっては熱的条件に十分注意してください。

また、各制御信号について、下記URLのICの仕様書をご参考にしてください。

<https://toshiba.semicon-storage.com/jp/product/linear/motordriver/detail.TB67S249FTG.html>

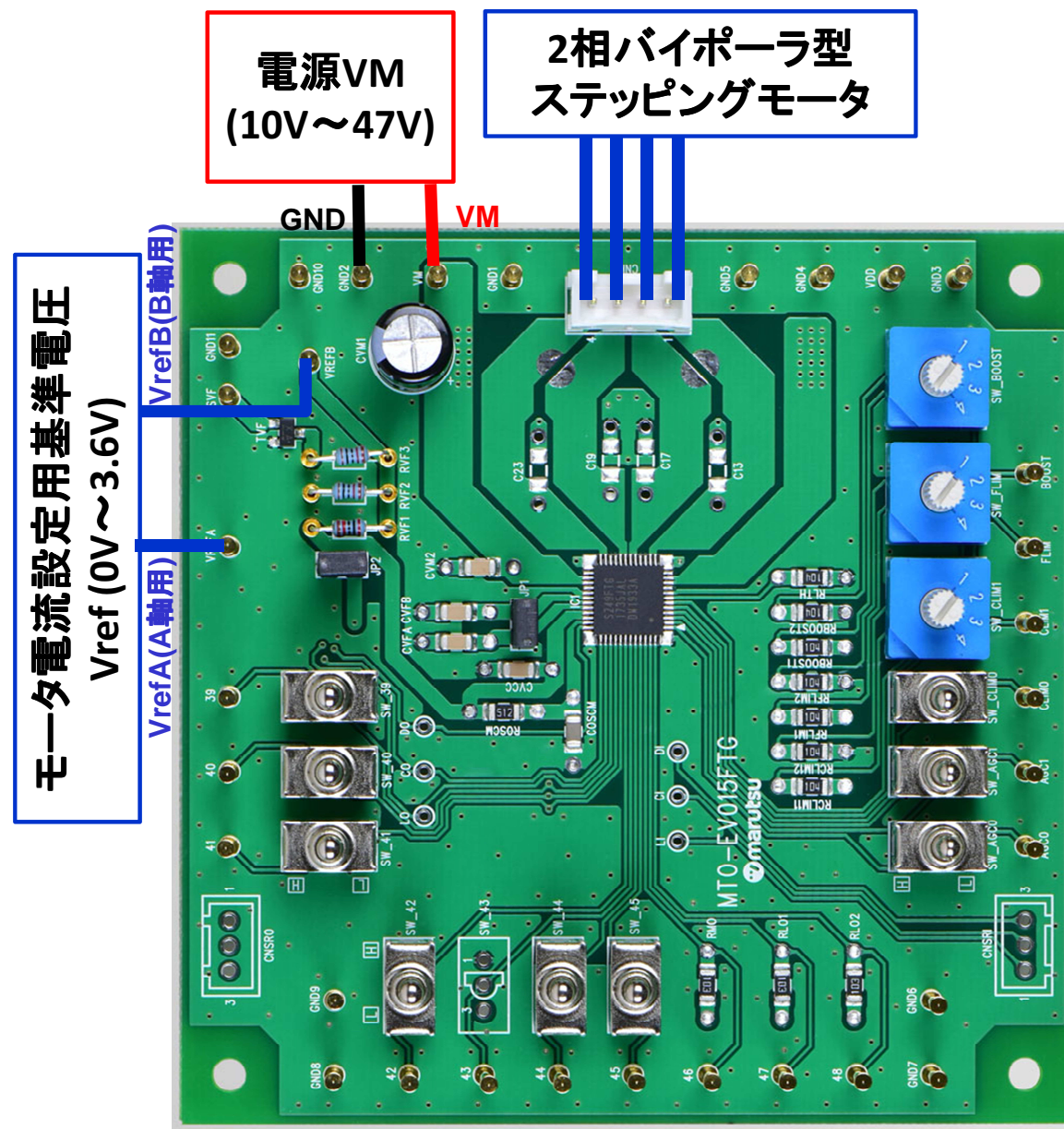
なお、この評価ボードの用途はモーター制御の評価・学習用に限りません。市場に対しての出荷はなさないようお願い申し上げます

評価基板の接続方法

シルク名称－信号名称対応表

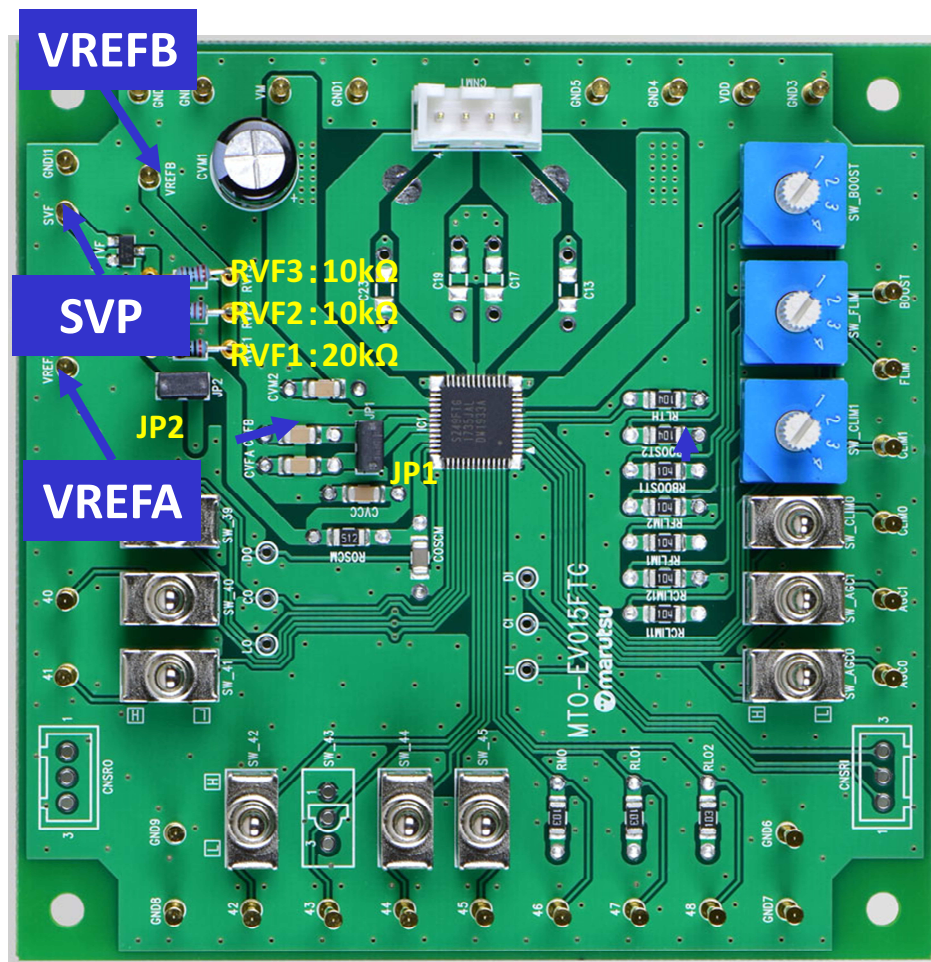
シリーズ製品と共有基板となっている為、基板上のシルク名称と信号名が異なります。ご注意ください。

シルク名称	信号名
39	DMODE0
40	DMODE1
41	DMODE2
42	CW/CCW
43	CLK
44	ENABLE
45	RESET
46	MO
47	LO1
48	LO2



評価基板の設定1

モータ電流の設定



設定モータ電流値

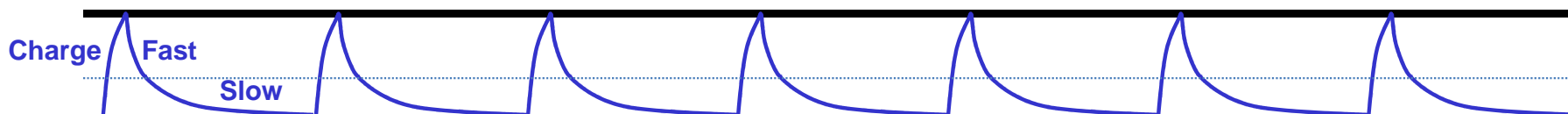
$$I_{out(max)} = VREF(V) \times 1.25$$

本基板には、RVF1=20kΩ、RVF2=RVF3=10kΩの抵抗が実装されており、また、ジャンパーのJP1とJP2はショートされた設定となっております。従いまして初期状態では、VCC電圧からの分圧により、VREFA、VREFBへ各電圧が供給されます。

SVP端子が0V=GND接続時には、VREF電圧は約1.67V、SVP端子に5V=VCC電圧接続時には、約1Vとなるように設定されています。使用条件に応じて、RVF1～3の各抵抗を変更してご使用ください。

外部からVREF電圧を供給される場合は、RVF1～3の抵抗を外し、VREFA、VREFBに別電圧を供給される際は、JP1のショートピンも外してご使用ください。

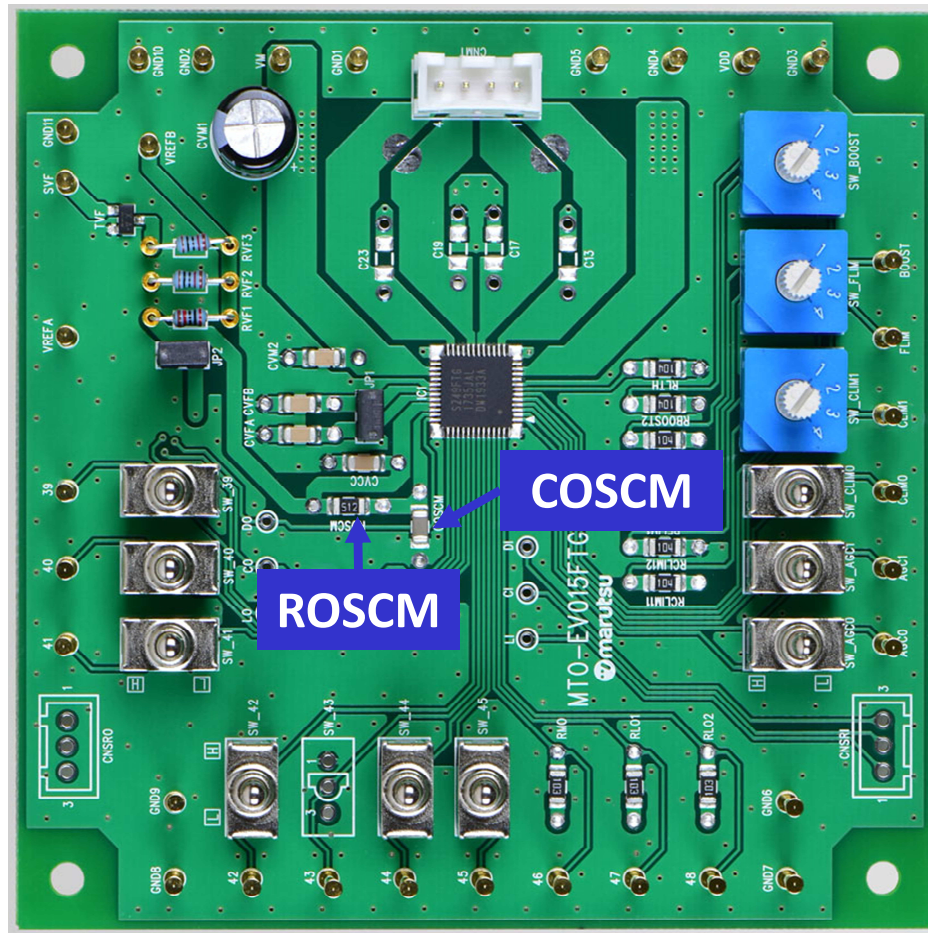
モータ電流波形



設定モータ電流値

評価基板の設定2

モータ定電流チョッピング周波数の設定



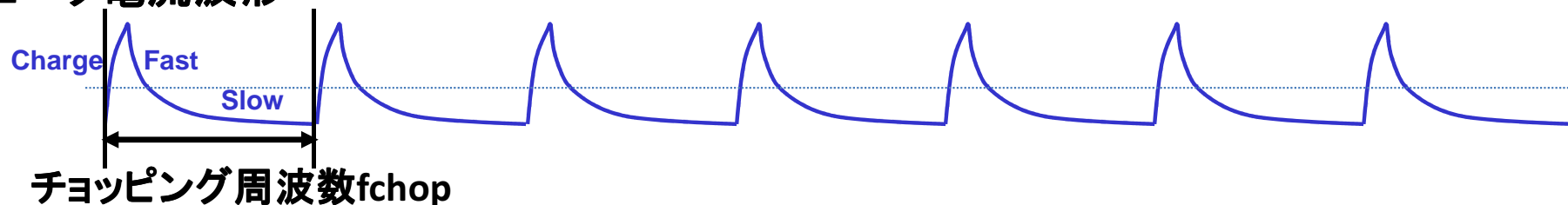
チョッピング周波数設定式

$$f_{\text{OSCM}}[\text{MHz}] = 4.0 \times \text{ROSCM}[\text{k}\Omega]^{(-0.8)}$$

$$f_{\text{chop}} = f_{\text{OSCM}} / 16$$

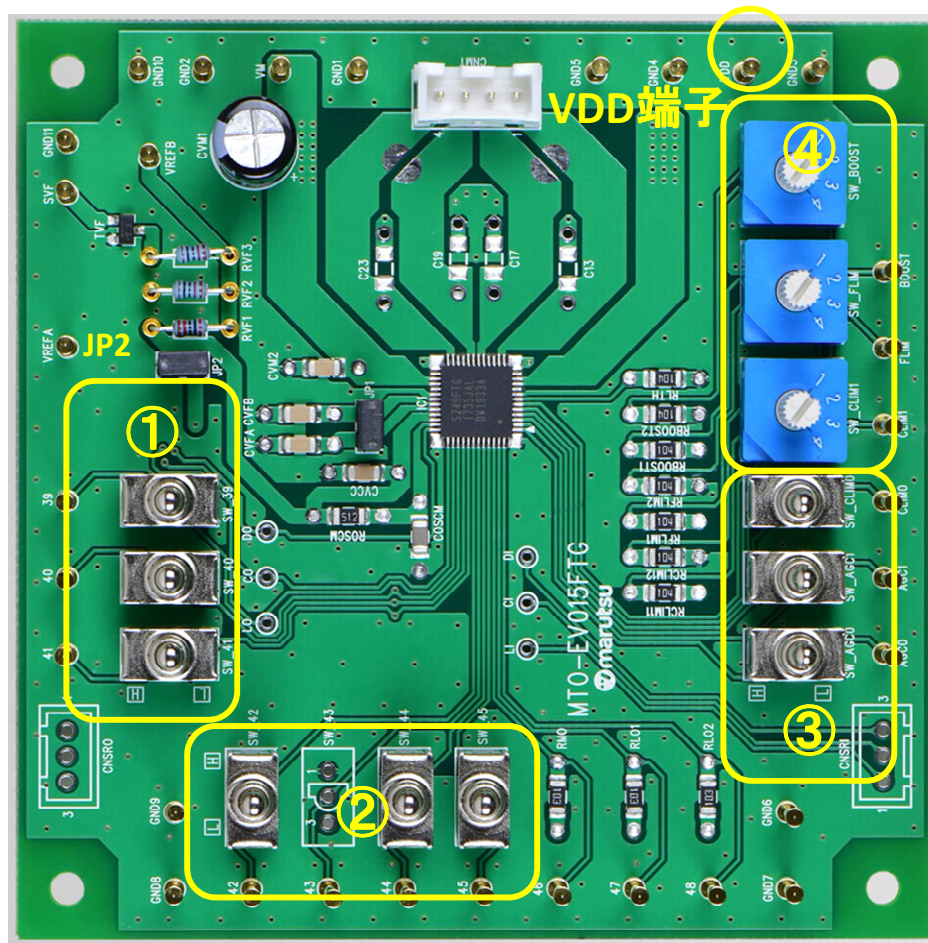
COSCMは270pF固定にてご使用ください。
270pF、ROSCM=5.1kΩの部品が実装
されております。

モータ電流波形



評価基板の設定3

モータの動作設定



本評価基板には、TB67S289FTGの動作設定を行うための、3点式のトグルスイッチ(左図の①、②、③)、及びAGC機能の調整を行うためのロータリースイッチ(左図の④)を実装しております。使用される場合は、ジャンパーのJP2をショート(初期状態)としていただくか、VDD端子より5V電圧を供給してください。

【①、③のスイッチ】

右に倒すとLowレベル、左に倒すとHighレベル、中点はニュートラルとなっており、ピンからの入力信号が有効となります。

【②のスイッチ】

下に倒すとLowレベル、上に倒すとHighレベル、中点はニュートラルとなっており、ピンからの入力信号が有効となります。

【④のスイッチ】

4つの状態を選択できるロータリースイッチとなっております。

1のポジション: VDDへ接続

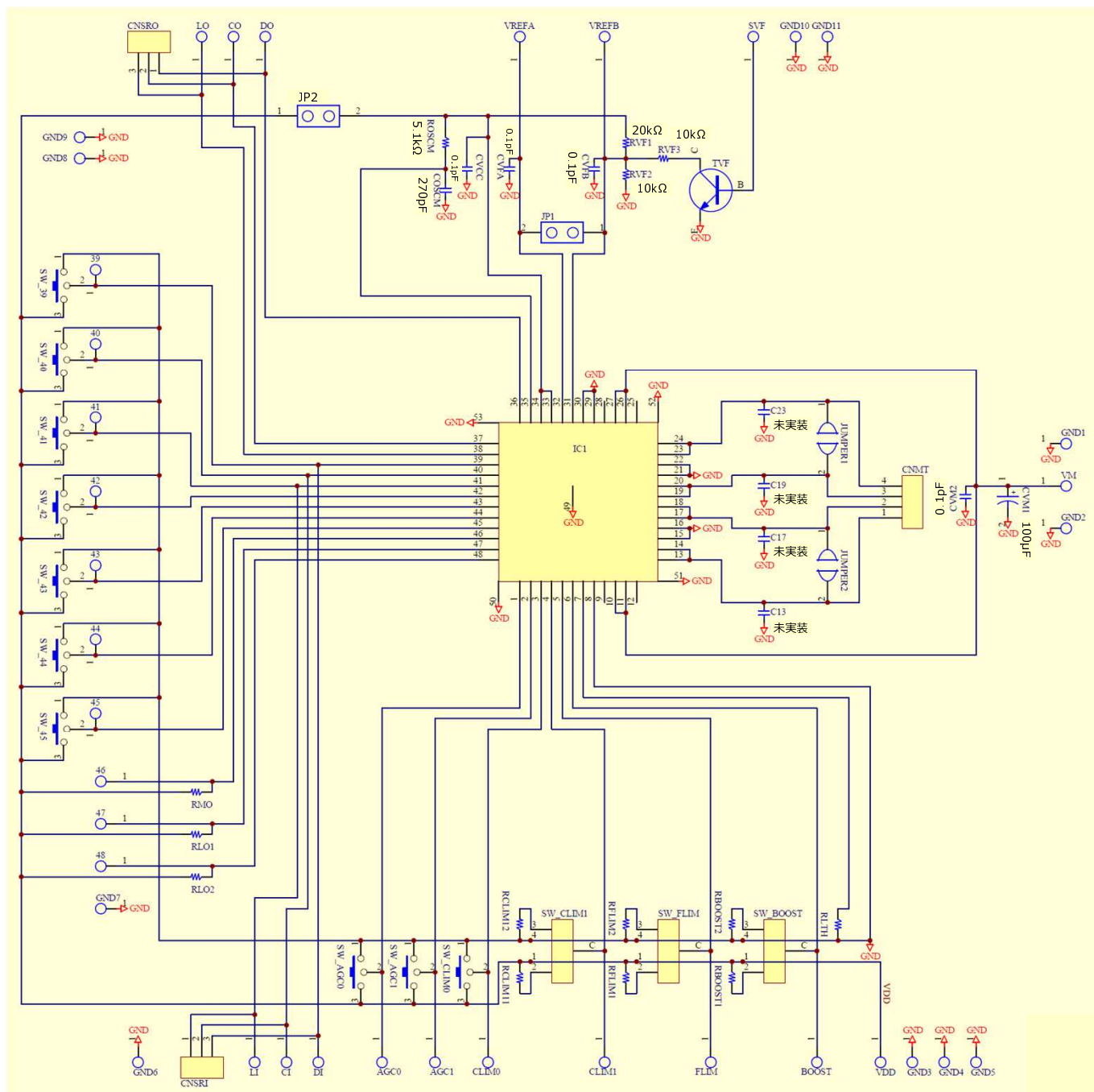
2のポジション: VDDに100kΩの抵抗を介して接続

3のポジション: GNDに100kΩの抵抗を介して接続

4のポジション: GNDへ接続

※各機能の使用方法、設定方法については、データシートをご参照ください。

評価基板回路図



製造・販売元



マルツエレクトリック株式会社

〒101-0021 東京都千代田区外神田5-2-2
セイキ第一ビル7F

TEL:(03)6803-0209 FAX:(03)6803-0213

<https://www.marutsu.co.jp/>

仙台上杉店・秋葉原本店・秋葉原2号店
西東京営業所・静岡八幡店・浜松高林店
名古屋小田井店・金沢西インター店
福井二の宮店・福井敦賀店・京都寺町店
大阪日本橋店・博多呉服町店・オンライン