

interplan

920MHz LPWA無線モジュール

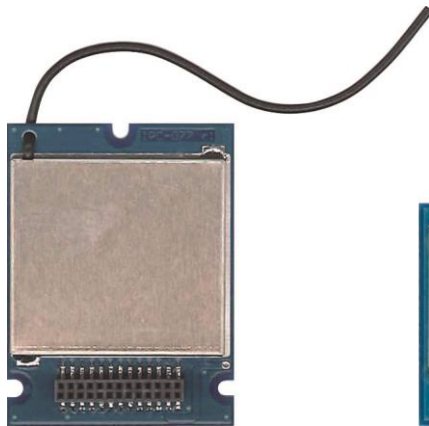
IM920のご紹介

インタープラン株式会社

IM920の特長

interplan

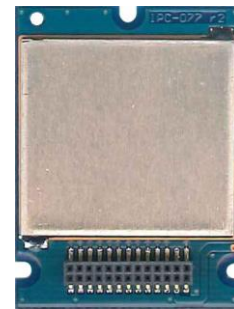
- ▶ 通信速度50kbpsの高速モードと、見通し通信距離7キロ以上の長距離モード
コマンドで切り替えで対応
- ▶ LPWA無線モジュールとして3年以上の実績
- ▶ 電波法認証取得済で、申請や免許などは不要
- ▶ ARIB STD-T108規格に必要な、キャリアセンスや送信休止時間の面倒な制御は内部処理
- ▶ オリジナルプロトコルで、低消費電力、低エラーレート通信が可能
- ▶ 外部アンテナタイプ (IM920XT) & コンパクトタイプ (IM920c) を
ラインアップ。アプリケーションや利用シーンで共存・混在が可能



IM920



IM920c



IM920XT



通信距離実験結果

interplan

- ▶ 920MHz 10mWでどこまで届くか実験
- ▶ 江の島水族館を起点に西に移動

まさにLPWA



距離を測定
合計距離: 7.26 km (4.51 マイル)

アンテナは双方約1.5m高
長距離モード
エラーレート20%を目安



地上高があれば15キロ以上も通信可能
大磯町・湘南平(180m)~江の島水族館

主なスペック

interplan

- ▶ 動作電圧 DC 2.0~3.6V (標準 3.3V)
- ▶ 消費電流 受信時 : 27mA
送信時 : 40mA (10mW) 、 30mA (1mW) 、 26mA (0.1mW)
スリープ時 : 5 μ A
- ▶ ファミリ 外部アンテナタイプ : IM920XT
コンパクトタイプ : IM920c (データモード専用)
3種類で共存・混在が可能
- ▶ I/Oコネクタ IM920/IM920XT : ハーフピッチ26ピン
IM920c : 0.5mmピッチ20ピン

動作モード



▶ データモード

シリアル (UART) でデータ送受信が可能

▶ AD入力モード

アナログ入力をAD変換して定期的に送信

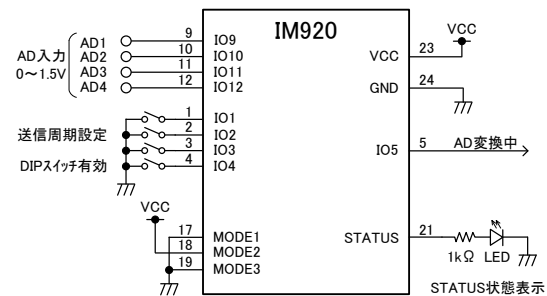
▶ 無線リモコン

マイコンレスで無線リモコンが実現可能

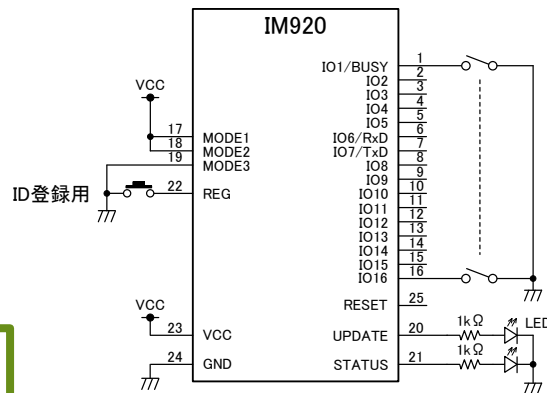
- 接点入力モード (リモコン送信機)
- 接点出力モード (リモコン受信機)
- 接点アンサーバックモード

リモコン側に親機からフィードバック

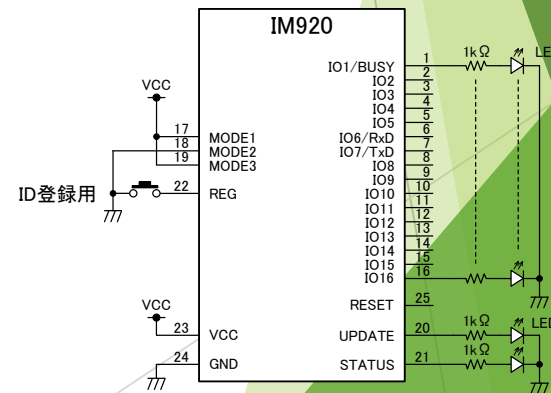
- モード間のデータフォーマットは共通
接点入力モードをデータモードで受信可能



AD入力モード



接点入力モード
(無線リモコン送信機)



接点出力モード
(無線リモコン受信機)

主な採用実績

interplan

様々な業界・分野で無線通信のキーパーツとしてご活用いただいています

- ▶ 大規模工場で各種機械の稼働状況計測、トラブル未然対応
- ▶ 農業センサデータ通信（温度、湿度、照度など）、害獣対策
- ▶ 介護施設でのデータ通信（見守り、離床、心拍、呼吸、体動）
- ▶ 建設現場でのセキュリティ、機器状態監視
- ▶ メガソーラー施設でのストリング監視
- ▶ リアルタイムパフォーマンスでLEDなどの制御
- ▶ 工場施設での作業者の位置把握
- ▶ ドローンのテレメータ通信
- ▶ 監視カメラの制御（方向、仰角など）
など

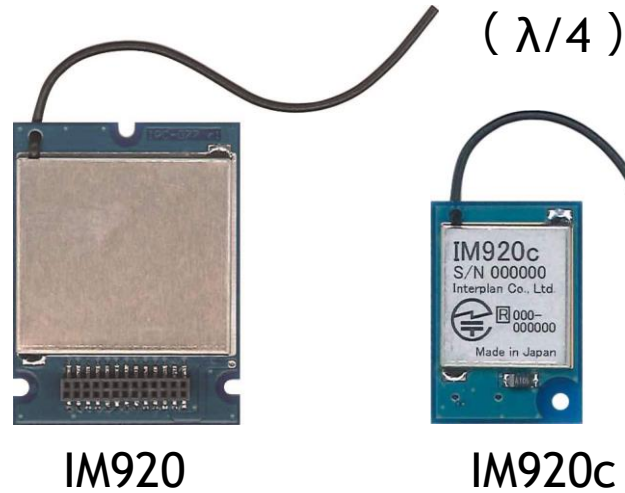
アンテナバリエーション

interplan

▶ ワイヤーアンテナ

IM920

IM920c



▶ 外部アンテナ

▶ 屋内用

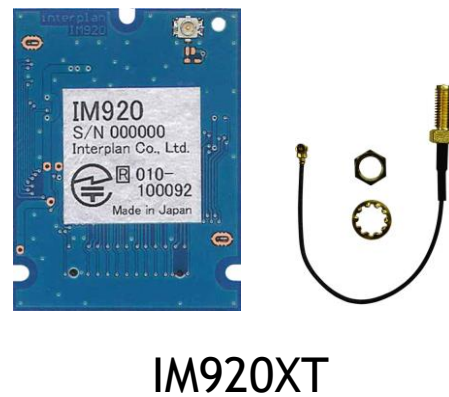
IM920XT

IM920XS (準備中)

▶ 屋外用 (防水IP67仕様)

IM920XW (ストレートタイプ)

IM920XL (L型タイプ)



基本的な使用方法

interplan

- ▶ ペアリング
受信側に送信機のIDを登録
- ▶ シリアルインターフェイスからコマンドを入れる

コマンド例

シリアルボーレーートを38400bpsに設定

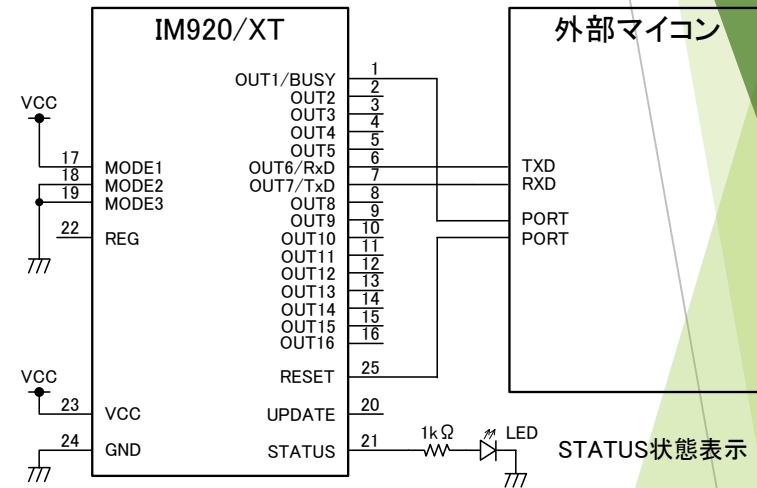
SBRT 5<CR><LF>

データ01020304を送信

TXDA 01020304<CR><LF>

- ▶ 受信側では次のように出力

00,(送信元ID),(RSSI):01,02,03,04



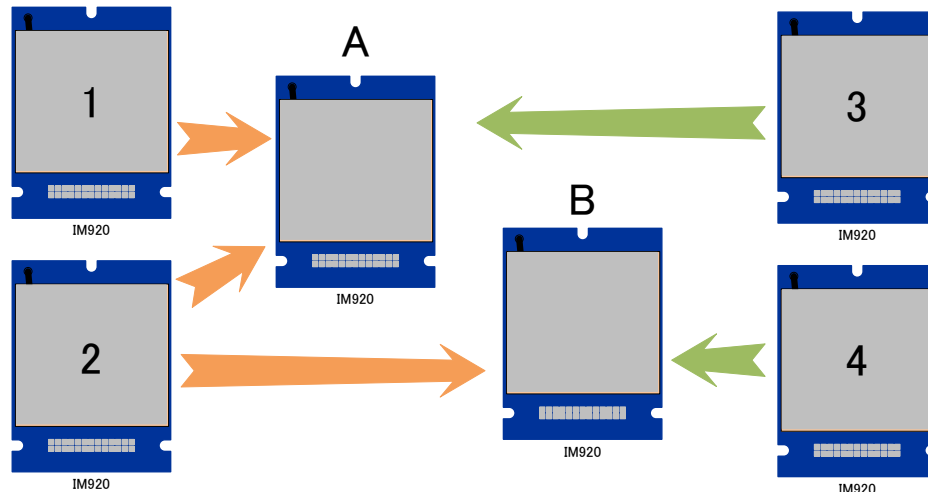
データモードの接続例

後で再度説明いたします

ペアリング

interplan

- ▶ 送信はブロードキャストで受信側で出力判定します
- ▶ 受信側に送信側のID登録が**必ず**必要です
 - IDはモジュールのラベルに記載されたS/Nを16進数に変換
 - ラベル表示：4096 → 16進数では「1000」
- ▶ REG端子を用いる方法と、コマンドで設定する方法があります
- ▶ 一括消去はできますが、個別消去には対応していません



Aに1、2、3を登録
Bに2と4を登録

基本設定

interplan

▶ 周波数チャンネル

通信に使う周波数を設定します。デフォルトは「01」（920.6MHz）

▶ 送信電力

送信機の実出力電力を設定します。デフォルトは10mW

▶ 無線通信速度

通信距離と通信時間に影響します。デフォルトは「長距離モード」

● 通信距離

高速モード（50kbps）：約400m

長距離モード（1.25kbps）：約7km

▶ シリアル通信速度

外部マイコンとのボーレートを設定。デフォルトは19,200bps

使用方法

interplan

- ▶ 設定コマンド+パラメータ形式
(例) 周波数設定変更
「STCH 02」：周波数チャンネルを02に変更
設定値の読み出し
- ▶ 設定読み出しコマンドも用意
各パラメータはコマンドで読み出し可能
「RPRM」コマンドで一括読み出し可能
- ▶ ほとんどのパラメータは内部に保存可能
USBインターフェイスなどでPCから設定できる
データモード以外でも設定したパラメータに従って動作

データ送信

interplan

- ▶ シリアル通信で、データ送信コマンドに送信データを加えて投入
データ送信コマンド
 - ・ 可変長 : TXDA (1~64バイト可変長。入力したバイト数に応じて送信)
 - ・ 固定長 : TXDT (8バイト固定)送信データはコマンドで入力文字フォーマットが切り替えが可能
 - ・ DCIO (HEX入出力モード・デフォルト) : 0~9、A~F
 - ・ ECIO (キャラクタ入出力モード) : <cr>、<lf>以外の文字
- ▶ レスポンス
 - OK : 送信できた
 - NG : 送信時間制限またはキャリアセンスで送信できなかった
⇒再度送信してください

送信サンプルプログラム

interplan

```
while(1){
    while(PORTD & 0x0010){        //BUSY端子確認
    }
    UART_txchar('T');           //送信コマンド
    UART_txchar('X');
    UART_txchar('D');
    UART_txchar('A');

    UART_txchar('A');           //送信文字
    UART_txchar('B');
    UART_txchar('C');
    UART_txchar('D');
    UART_txchar('E');
    UART_txchar('F');

    UART_txchar('¥r');
    delay(5000);
}
```

- 「UART_txchar」
UARTに1文字ずつ送る関数
- 通信条件
19,200bps
8bit
パリティなし
ストップビット1bit

受信出力フォーマット

interplan

▶ aa,bbbb,cc:受信データ<CR><LF>

- aa : ノード番号 (ユーザが自由に使える値)
- bbbb : 送信モジュールの固有ID
- cc : データ受信時のRSSI値
- 受信データ : 2バイト目からカンマで区切って出力します。
例 : dd,ee,ff,gg,
- それぞれの値は、16進数をASCII文字 (0~9、A~F) で出力します。
これは入出力モード (ECIO/DCIO) の設定によります。

例 : DCIOモード

TXDA 01234567 ⇒ 00,0001,DD:01,23,45,67

例 : ECIOモード

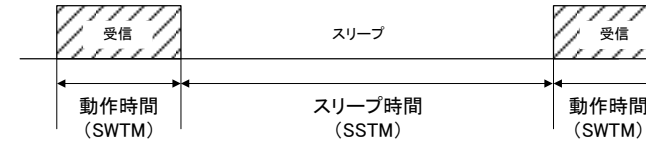
TXDAinterplan ⇒ 00,0001,DD:interplan

その他の便利機能

interplan

▶ 間欠受信

消費電流を抑えるために間欠的に受信する
受信時間と休止時間を設定



▶ 簡易中継モード

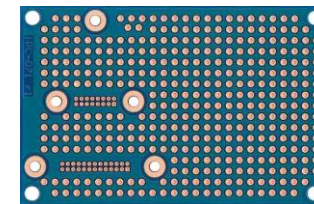
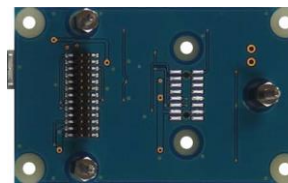
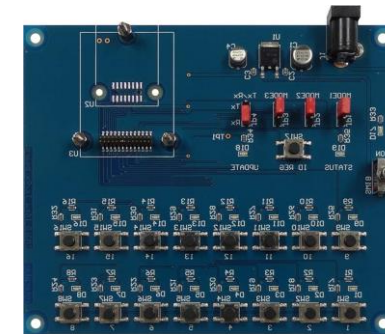
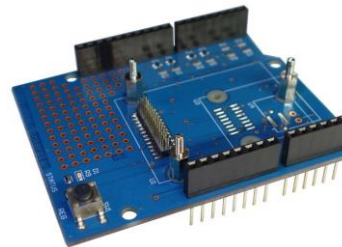
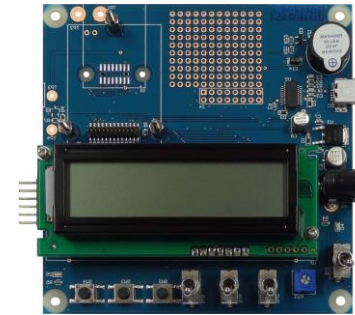
データモードでのみ使用可能

受信チャンネルに対応した送信チャンネルで、同じデータを再送信します
固有IDおよびノード番号は自身の設定値に書き換え

評価・実験用ボード

interplan

- ▶ アプリケーション開発ボード
PIC24FJ128GA006を搭載、I/OにLCD、ブザー、プッシュ/
ボタンスイッチ、USBインターフェイスなどを実装
PICKit3がダイレクトに接続可能
- ▶ リモコン評価ボード
無線リモコン評価用ボード
- ▶ USBインターフェイスボード
FTDI社FT231XSを搭載。
PCは仮想COMポートで使用可能（ドライバ必要）
- ▶ IM無線シールド
Arduinoシールド（UNO R3対応）。
ソフトウェアシリアルポートに設定済
- ▶ ユニバーサル基板、コネクタなど



資料・お問い合わせ先

interplan

- ▶ 取扱説明書・アプリケーションノート
インタープラン株式会社 ホームページ

<http://www.interplan.co.jp/solution/wireless/>



- ▶ お問い合わせ先
ホームページお問い合わせフォーム

<https://interplan.securesite.jp/form.php>



よろしくお願ひいたします

インタープラン株式会社