

仕 様	
型 式	150FN
均等荷重	150 Kg
テーブル寸法	740 ^L × 460 ^W mm
テーブル高さ	141 mm
全 長	744 mm
全 幅	460 mm
全 高	856 mm
自 重	13.5 Kg
固定キャスター	EKR-100 φ100
自在キャスター	EJR-100 φ100

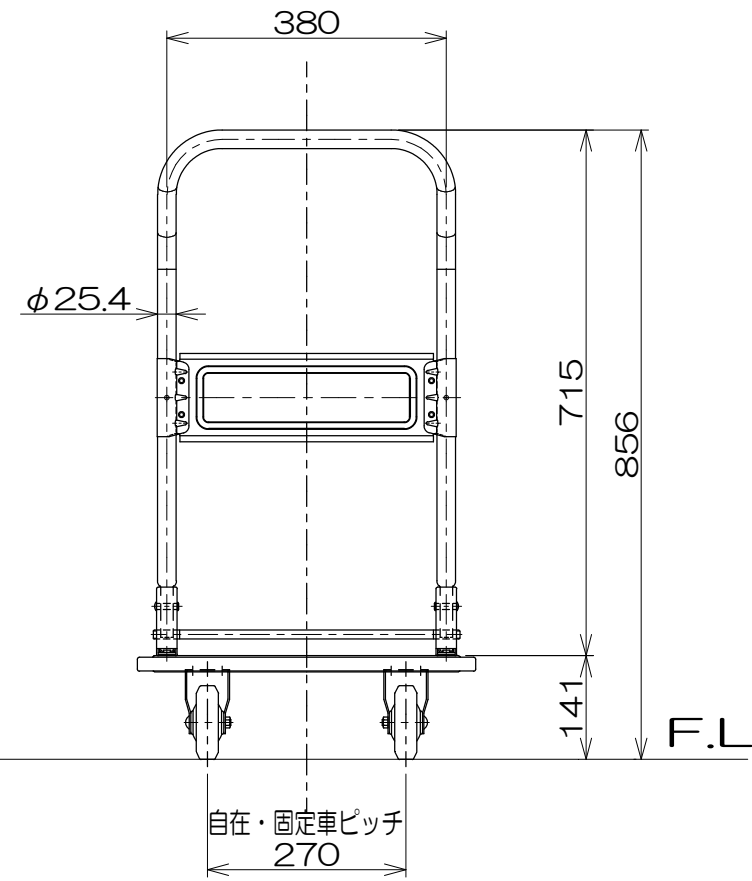
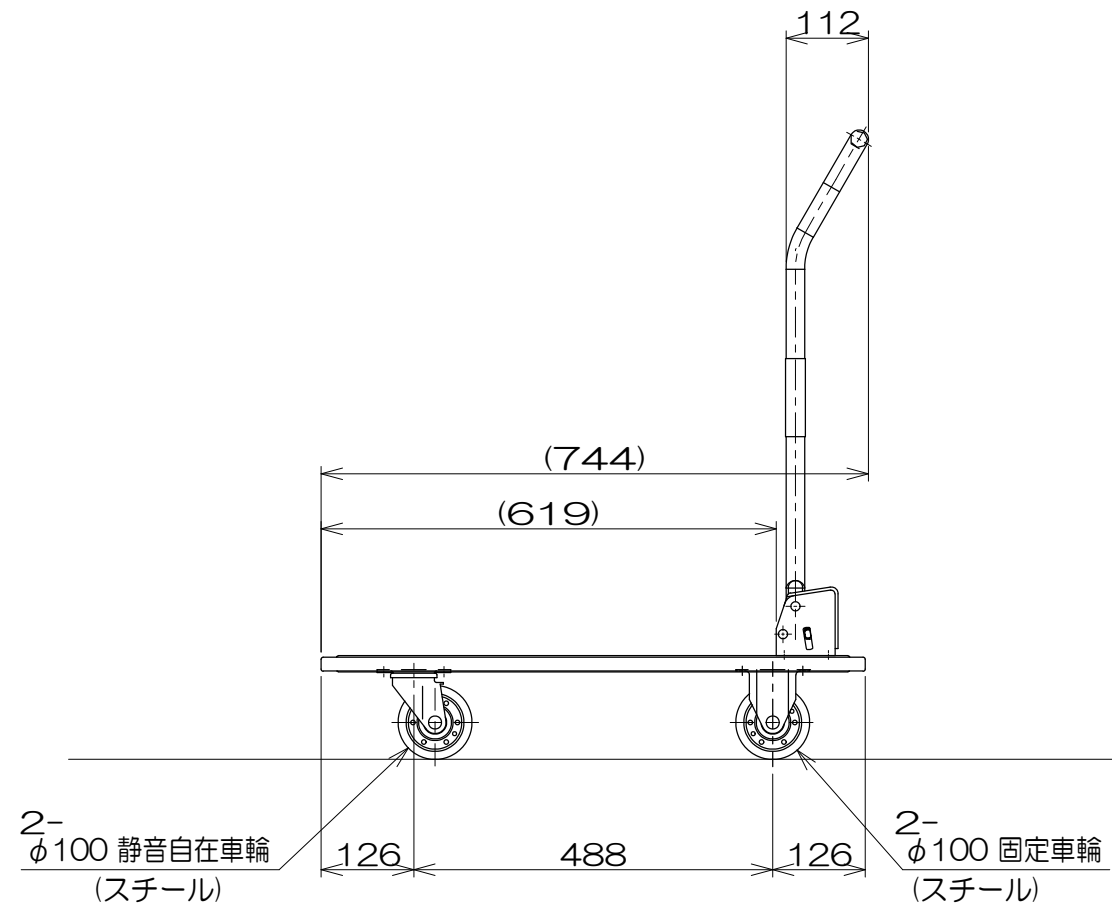


図 番	
用 紙	B-4
縮 尺	1/10