

マルチダイヤル  
Multi-Dial

15M type

デジタルダイヤル

Digital type

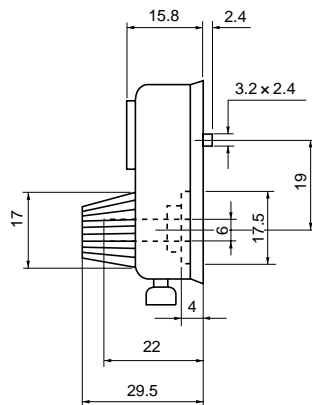
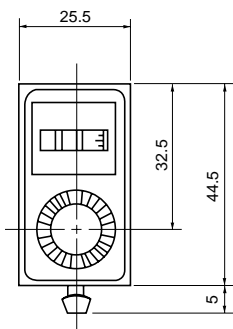


特性 Specifications

表示 Type	デジタル表示 Digital type
回転数 Number of turns	10回転(3600°) 10 turns
表示桁数 Number of digits	3桁 (000 ~ 999) 3 digits
最小目盛 Minimum scale division	1/1000
使用軸径 Shaft diameter	6
ロック強度 Lock strength	$9.8 \times 10^{-2} \text{ N}\cdot\text{m}$ (1Kg-cm) min.
適合品 Standard model	RRS-M type

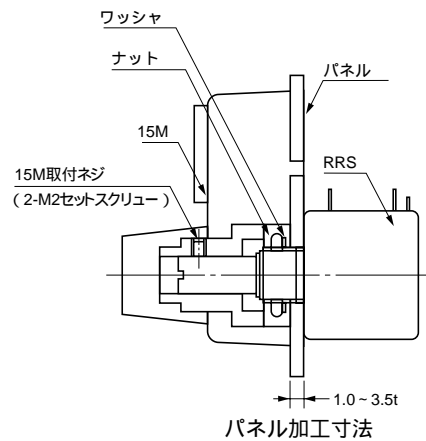
規格 Spec.

形状・寸法 Configuration(m/m)

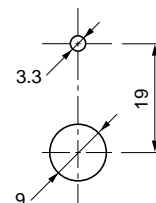


ナット、ワッシャはRRS付属部品として添付

取付寸法



パネル加工寸法



在庫販売品 Available in stock

品番コード Explanation of Part Number

15M

品番 Part No.

POTENTIOMETERS  
ポテンシオメーター

23M/15M