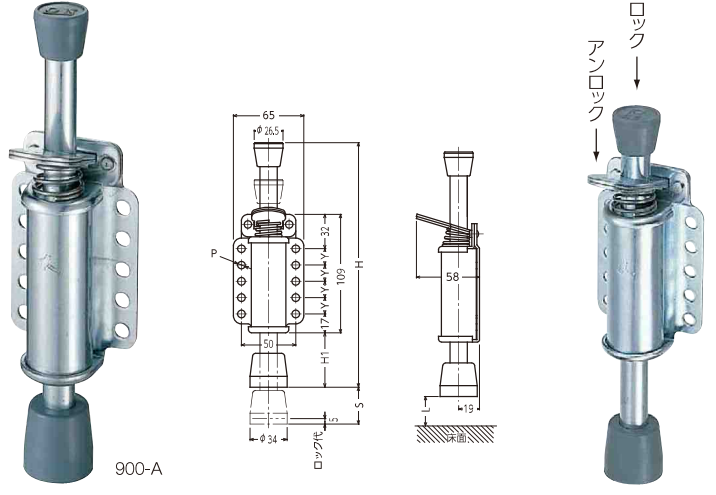


900 A フリーロック

筐体側面に取付けられるフロアロックです。
使用例：搬送機器・医療機器及び事務機器の移動防止や、ドア・門扉用ストッパーとして幅広く使用されています。

900 A

本体：三価クロム化成処理



フリーロック寸法表

品番・品種	全長 Hmm	UP高さ H1mm	ストローク Smm	取付穴径 Pmm	取付ピッチ Ymm	床面からの寸法 Lmm
900-A	223	46	38	7	15	25~30

■内蔵スプリングの働きにより床面を押し付けてロックします。ロック代は約5mm、押し圧力は最大約392N(約40kgf)です。
■有効寸法(30mm)以内であればどの位置でもロックできます。

RoHS適合品	ステンレス	トータルロック
スチール	樹脂	フロントストッパー

商品選択表

▼フリーロックをご注文の際は表中【商品記号】をお伝えください。

商品記号	呼称
品番 - 品種	
900 - A	220

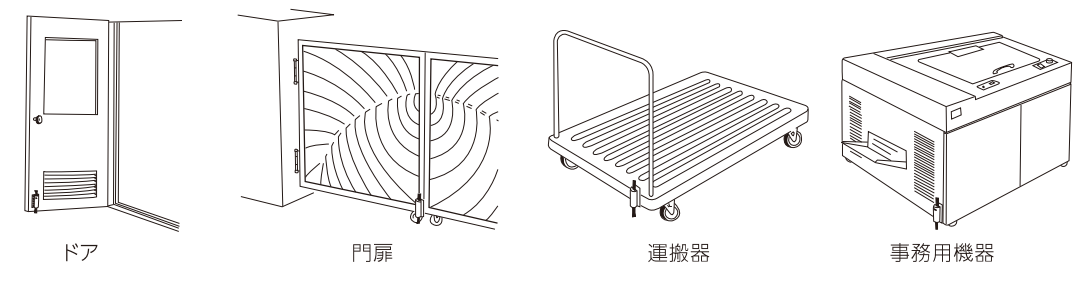
900フリーロックをご注文の際は、
下記の注文例を参考に、ご指定ください。

ご注文例

品番	品種
900 - A	

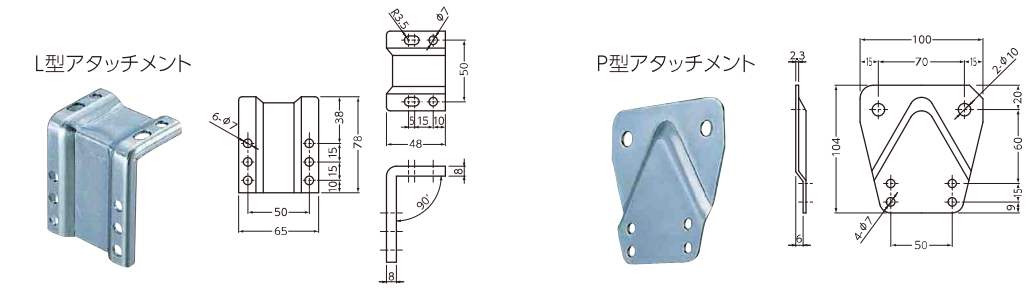
フロアロック

ドア・門扉用ストッパーや、キャスターの取付けられたあらゆる機器
(運搬器具、移動用陳列ケース、照明器具、包装機器、医療用器具、事務用器具、ベッド、移動用クーラー、業務用ワゴン…)の
移動防止用にご利用いただける製品です。



取付け方法

ロック解除の状態では床面とベースゴムとの間隔を約25~30mmに取付けるのが理想的です。
取付け穴は左右5個ずつありますので、適当な穴をえらんで6ミリ径のボルト、ビス等で取付けてください。
フリーロックを直接側面に取付け困難なときは、L型、P型アタッチメント(別売)をご利用ください。



平付けプレート
ねじ込み
差込みボス
差込みブラブ
ハイグレード
平付けプレート
ねじ込み
差込みボス
静か/フッシヨン
フアンチャー
メディカル
ロック/足場用
使用車輪
新製品

スチール
特殊鋼
ステンレス