

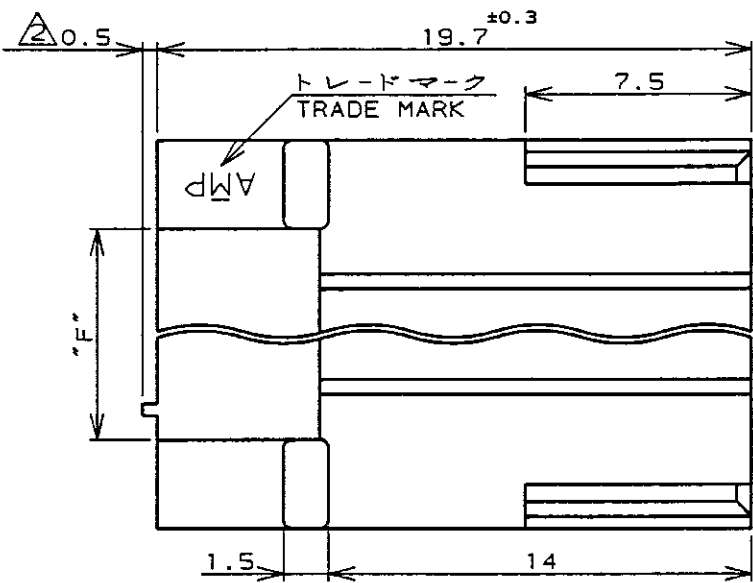
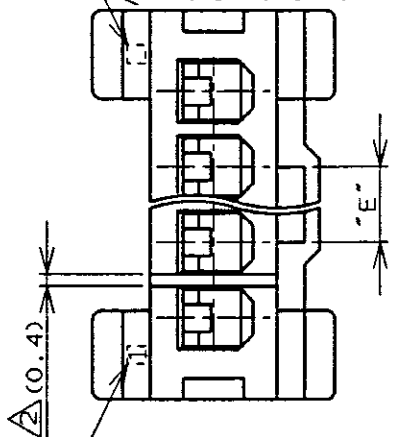
LOC J DIST

REVISIONS

P	LTR	DESCRIPTION	DATE	DWN	APVD
F2		REVISED PER ECO-11-005140	01APR11	RK	HMR

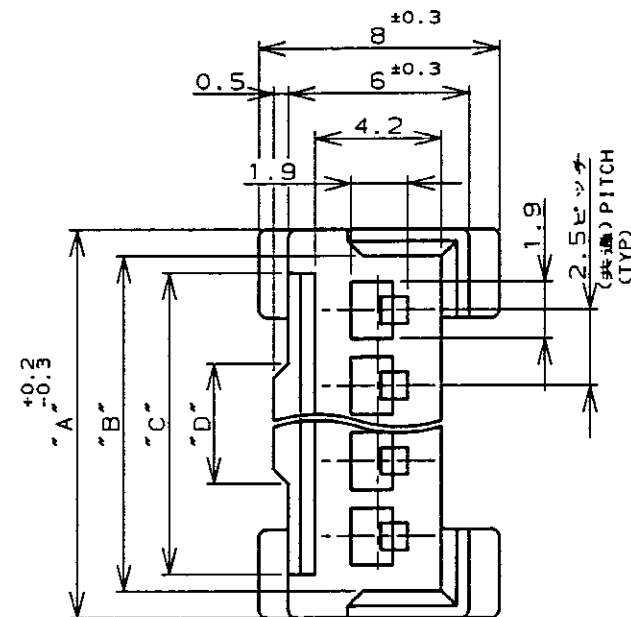
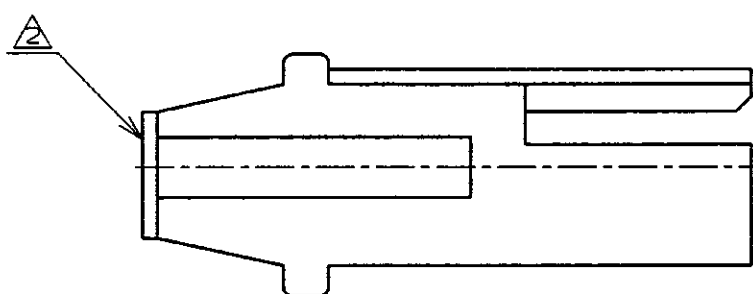
回路番号 CIRCUIT No.

タイプA:極数末尾番号
 TYPE A:FINAL CIRCUIT No.
 タイプB:番号1
 TYPE B:FIRST CIRCUIT No.



回路番号 CIRCUIT No.

タイプA:番号1
 TYPE A:FIRST CIRCUIT No.
 タイプB:極数末尾番号
 TYPE B:FINAL CIRCUIT No.



2~6Pos.: AS SHOWN
 2~6極品: 本図
 (8, 10, 12極品はSHEET 2/2を参照)
 (8, 10, 12Pos. -SEE SHEET 2/2)

NOTES;

- APPLICABLE CONTACT NUMBER:
 170376 (AWG #20-#26)
 170377 (AWG #26-#30)
- APPLY TO 2Pos. HOUSING ONLY.

4 OBSOLETE

回路番号 タイプ CIRCUIT No. TYPE	嵌合相手 ハウジング型番 MATING COUNTER PARTS No.	寸法 DIMENSIONS							極数 Pos.	赤色 RED	緑色 GREEN	青色 BLUE	黒色 BLACK	自然色 NATURAL
B (逆転) REVERSE TYPE 171880		(12)	▲	▲	15	16.1	17.9	6						
		(9.5)			12.5	13.6	15.4	5						
		(7)			10	11.1	12.9	4						
		(4.5)	2.5	4	7.5	8.6	10.4	3						
A (標準) STANDARD TYPE 171822		(12)	▲	▲	15	16.1	17.9	6						
		(9.5)			12.5	13.6	15.4	5						
		(7)			10	11.1	12.9	4						
		(4.5)	2.5	4	7.5	8.6	10.4	3	8-▲-3	6-▲-3	4-▲-3	2-▲-3	172212-2	
		(2)	2	3.5	5	6.1	7.9	2	8-172211-2	6-172211-2	4-172211-2	2-172211-2	172211-2	

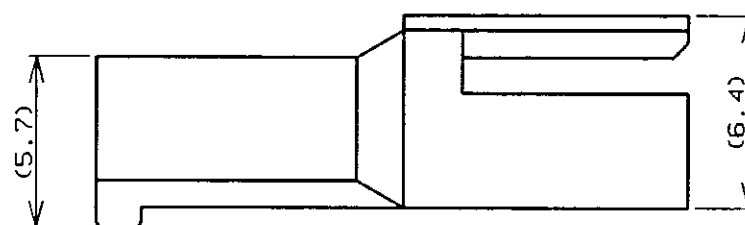
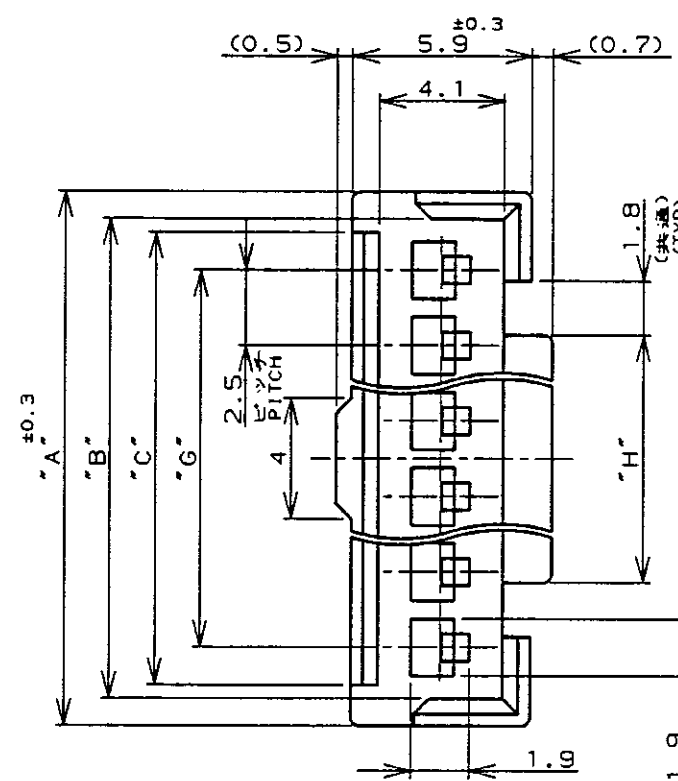
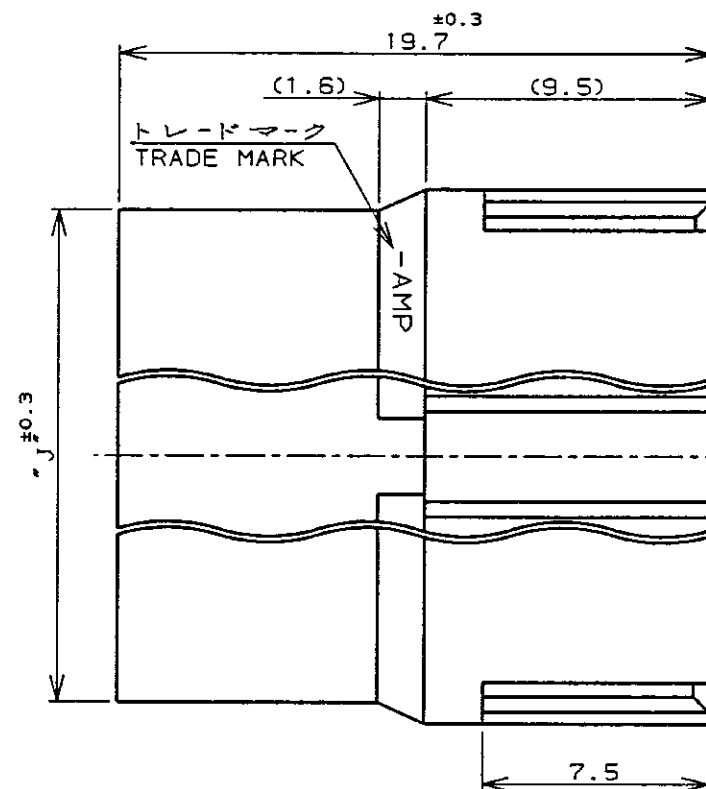
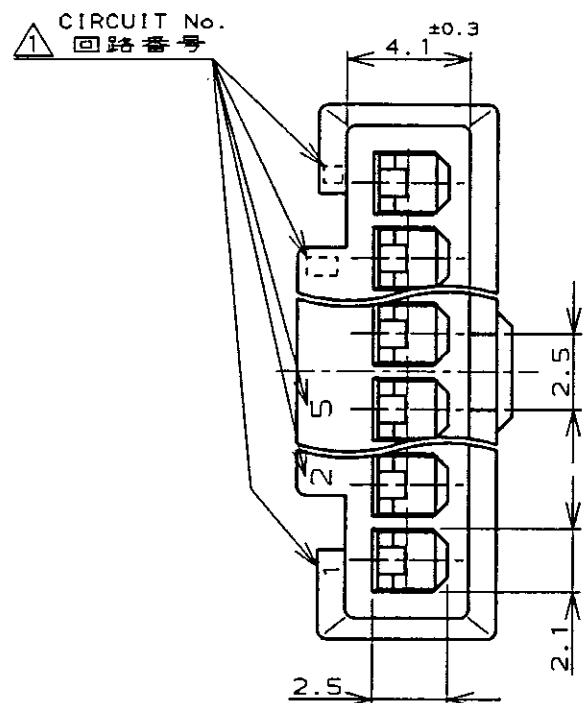
注記

- 適用コンタクト型番: 170376 (AWG #20-#26)
 170377 (AWG #26-#30)
- 2極品にのみ適用
- OBSOLETE PARTS: OBSOLETE CIS STREAMLINING PER D.RENAUD/D.SINISI

DIMENSIONS: 単位: 毫米 mm		TOLERANCES UNLESS OTHERWISE SPECIFIED 一般公差 10mm ±0.2 30mm ±0.25 100mm ±0.3 ANGLE: ±3°		DWN H. Hoshide 8/1/96 CHK A. Tanigawa 8/1/96 APVD S. Kubouchi 8/1/96		STE TE Connectivity	
MATERIAL 材料 66ナイロン 66NYLON (UL94V-0)		FINISH 色: 表参照 COLOR: SEE TABLE		PRODUCT SPEC 製品規格 108-5118 APPLICATION SPEC 取付適用規格 114-5035		NAME 名称 EI シリーズ コネクタ (電線対電線) EI SERIES CONNECTOR (Wire-to-Wire) フリーハンギングタイプ キャップハウジング FREE HANGING TYPE CAP HOUSING	
WEIGHT ---		CUSTOMER DRAWING		SIZE A3		CAGE CODE 00779	
				DRAWING NO. 番号 C-172211		SCALE 尺度 4-1	
				SHEET 1 OF 2		REV F2	

LOC	DIST	REVISIONS						
J		P	LTR	DESCRIPTION	ECN	DATE	DWN	APVD
				SHEET 1/2 参照	SEE SHEET 1/2			

8, 10, 12Pos.: AS SHOWN
 8, 10, 12極品: 本図
 (2~6極品はSHEET 1/2を参照)
 (2~6Pos.-SEE SHEET 1/2)



NOTES;

△ CIRCUIT NUMBER: INDICATE EACH TWO NUMBERS FROM THE FIRST, FINAL AND CIRCUIT No.5.

2. APPLICABLE CONTACT NUMBER:

170376 (AWG #20-#26)

170377 (AWG #26-#30)

3. MATING COUNTER PARTS NUMBER: 171822

注記;

△ 回路番号は表示は1, 2, 5及び最終番号(極数)とその1番前の番号のみ。

2. 通用コンタクト型番: 170376 (AWG #20-#26)

170377 (AWG #26-#30)

3. 嵌合相手リセハウジング型番: 171822

黒色 BLACK	21.3	13.2	17.5	20	20.9	22.7	8	2-	▲	-8
自然色 NATURAL	31.3	23.2	27.5	30	30.9	32.7	12	1-		-2
	26.3	18.2	22.5	25	25.9	27.7	10	1-		-0
	21.3	13.2	17.5	20	20.9	22.7	8			172211-8
ハウジング色 HOUSING COLOR	"J"	"H"	"G"	"C"	"B"	"A"	極数 Pos.	型番 PARTS No.		

DIMENSIONS 単位: 概 mm		TOLERANCES UNLESS OTHERWISE SPECIFIED		DWN H. Hoshino 9/1 '96		TE Connectivity	
MATERIAL 材料 66ナイロン 66NYLON (UL94V-0)		FINISH 色: 表参照 COLOR: SEE TABLE		CHK A. Tanigawa 9/1 '96		NAME EI シリーズ コネクタ (電線対電線) EI SERISE CONNECTOR (Wire-to-Wire) フリーハンギングタイプ キャップハウジング FREE HANGING TYPE CAP HOUSING.	
APPLICABLE CONTACT NUMBER 170376 (AWG #20-#26) 170377 (AWG #26-#30)		MATING COUNTER PARTS NUMBER: 171822		PRODUCT SPEC 製品規格 108-5118		SIZE A3	
APPLICATION SPEC 取付適用規格 114-5035		WEIGHT		DRAWING NO 番号 C-172211		CAGE CODE 00779	
CUSTOMER DRAWING		SCALE 尺実 4-1		SHEET 2 OF 2		REV F2	