

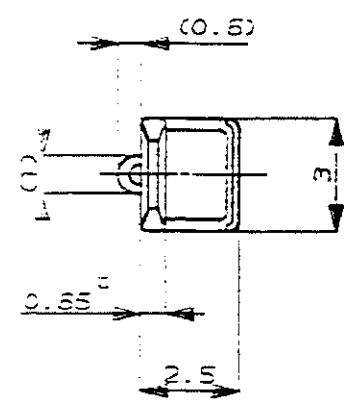
ORDER C-1727779

AMP DIRECT FROM FACTORY

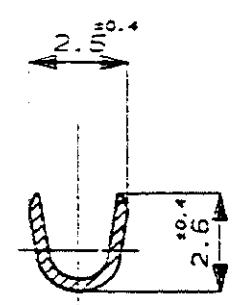
METRIC

DIMENSIONS IN MILLIMETERS. DO NOT SCALE DRAWING

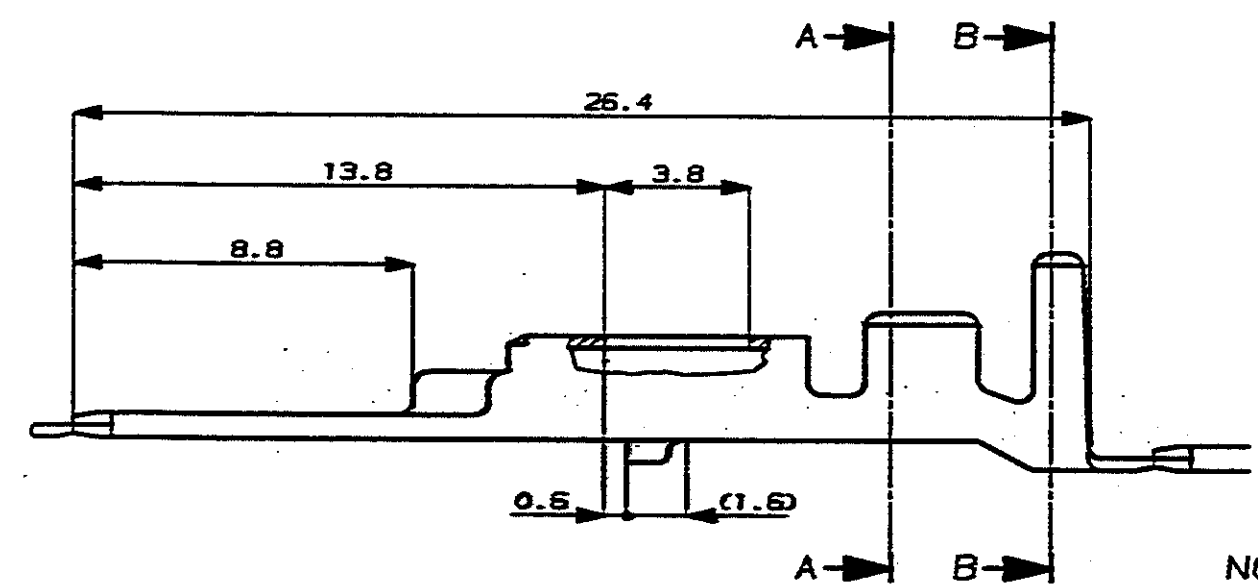
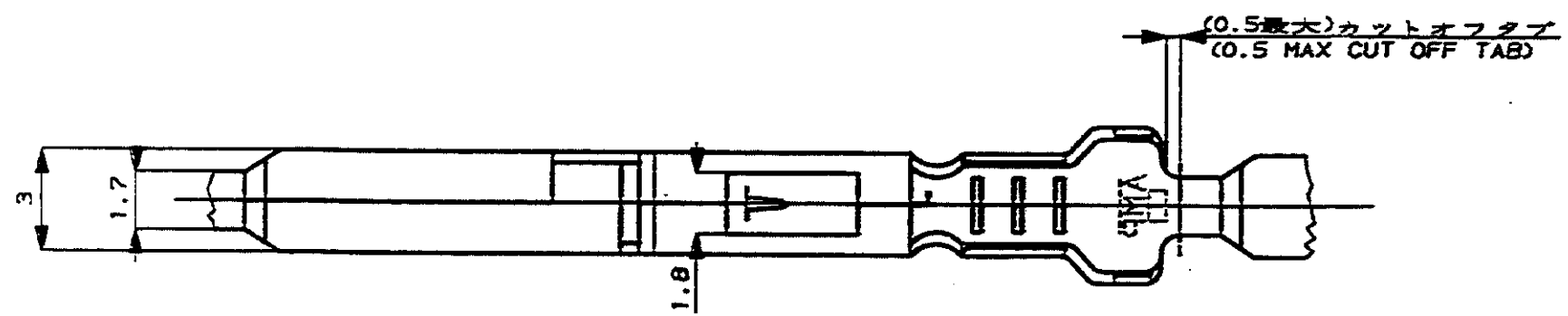
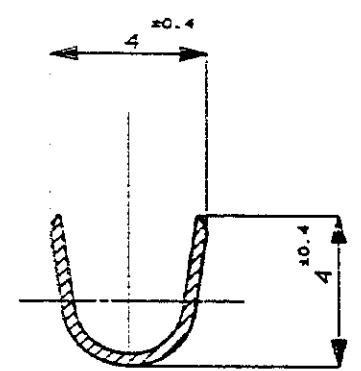
PRINTED IN JAPAN



※詳図 A-A
(SECT. A-A)



※詳図 B-B
(SECT. B-B)



注:

1. 嵌合相手リセブタクル型番 172775, 172776
 2. 製品規格 No.108-5166
 3. 取付運用規格 114-5072
 4. 相手ハウジング型番 172518 他
- △ 逆巻きリール

NOTES;

1. MATE TAB P/N 172775, 172776
 2. PRODUCT SPEC. No. 108-5166
 3. APPLICATION SPEC. No. 114-5072
 4. PLUG HSG P/N 172518 ETC.
- △ REVERSE REEL

172780-1	錫メッキ済 (PRE-TIN)	黄銅 (BRASS)	△1-172779-1	4
172780-4	錫メッキ済 (PRE-TIN)	磷青銅 (PHOS BRO)	172779-4	3
172780-2	金メッキ (SELECTIVE GOLD)	黄銅 (BRASS)	172779-2	2
172780-1	錫メッキ済 (PRE-TIN)	黄銅 (BRASS)	172779-1	1
バラ状端子型番 (P.N.O.)	仕上 (FINISH)	材料 (MATERIAL)	型番 (P.N.O.)	項番 (I.D.)

© 19 BY AMP (Japan) LTD. ALL RIGHTS RESERVED. AMP PRODUCTS COVERED BY PATENTS AND OR PATENTS PENDING				AMP AMP (JAPAN) LTD. Tokyo, Japan					
						WIRE RANGE	INSULATION DIA	NAME	
J-10629				0.3~0.89 mm ² (AWG#22~#18)	1.5~2.6 mm	タブコンタクト マルチインターコネクタ (MIC) マーク II TAB MIC MK II			
C REDRAWN W/CHANGE				MATERIAL	FINISH	GENERAL TOLERANCE			
LTR REVISION RECORD				表参照 SEE TABLE	表参照 SEE TABLE	0<mm<10 : ±0.2	SIZE	LOC	NUMBER
DR. H. Betowallaqsa				DR. H. Betowallaqsa	DE. H. Betowallaqsa	10<mm<30 : ±0.25	C	J	C-172779
CHK. H. Betowallaqsa				CHK. H. Betowallaqsa	APP. H. Betowallaqsa	30<mm<100 : ±0.3	SCALE	REV.	SHEET
DATE 9/19/89				DATE 9/19/89	DATE 9/19/89	ANGLES : ±3°	5-1	C	1 OF 1

DEPTAUCTO>E20501>U.MIC>U.CONTACT>S.TAB2-C

CUSTOMER DRAWING