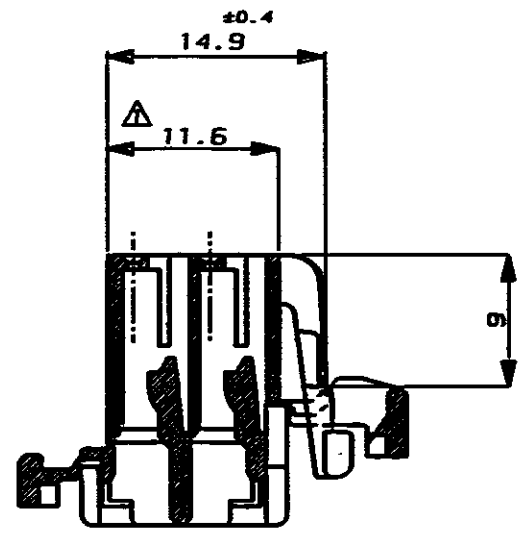
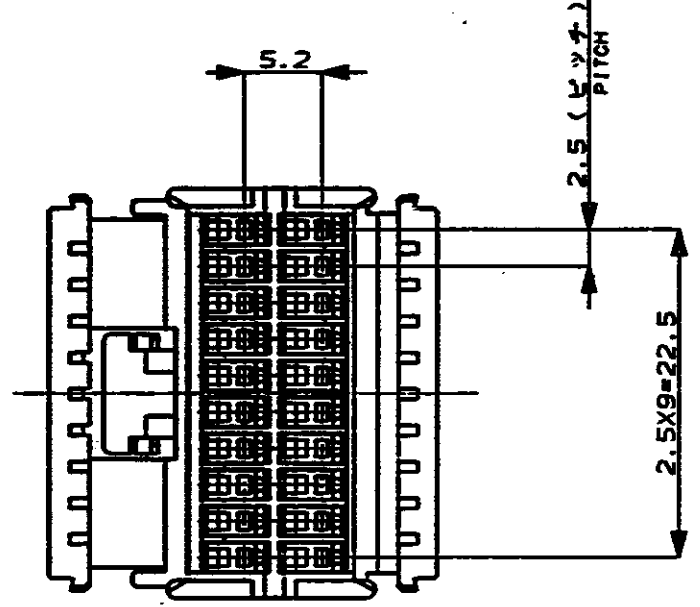
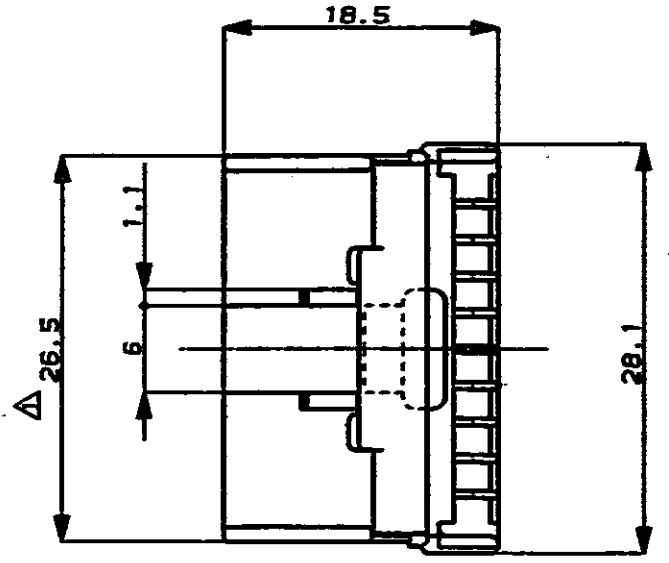
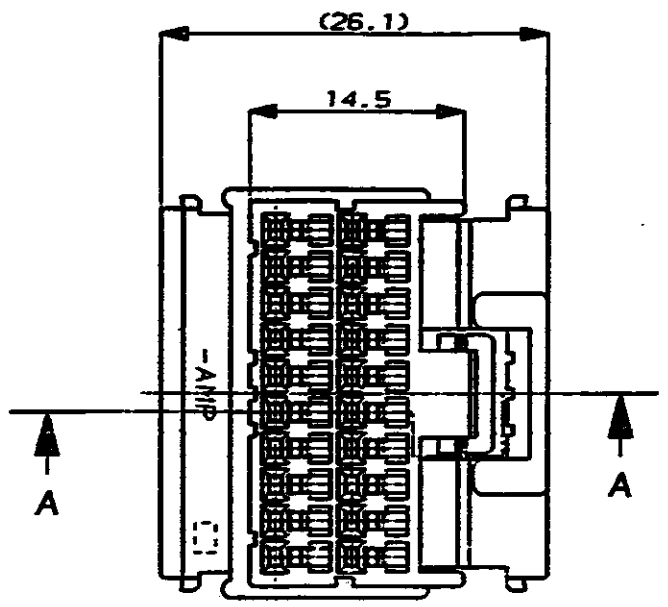
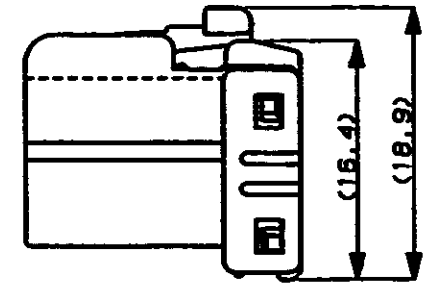
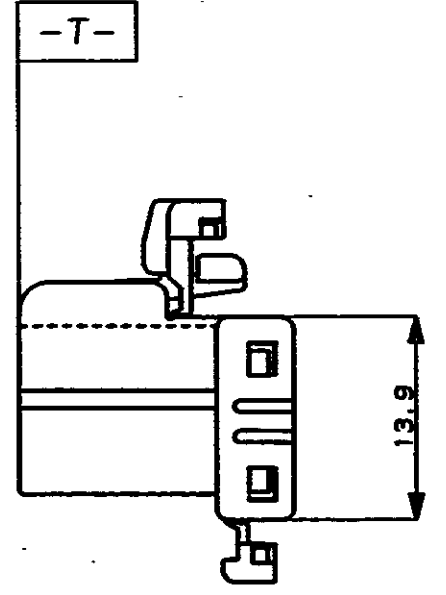


NUMBER C-174047  
 METRIC  
 3rd ANGLE PROJECTION



断面 A-A  
 SECT.



二重ロック時  
 DOUBLE LOCKED

オレンジ (ORANGE)	174047-8
青 (BLUE)	174047-5
緑 (GREEN)	174047-4
黒 (BLACK)	174047-2
白 (WHITE)	174047-1
色 (COLOR)	製品型番 (PART NO.)

- 注：  
 △ -T- 面より 2mm の範囲で測定。  
 2 通用製品規格番号 108-5244
- NOTES,  
 △ TO BE MEASURED WITHIN 2mm FROM -T-  
 2 APPLICABLE PRODUCT SPEC. NO. 108-5244

F	追加 ADDED J-12509	R.R.M.P.	5/25/87
E	追加 J-12191	D.M.K.Y.	2/2/80
D	変更 J-12157	T.S.H.O.	11/6/89
C	変更 (-8追加) J-10796	K.A.Y.M.	5/17/89
B	変更 J-10633	K.A.Y.M.	11/7/88
A	変更	K.A.Y.M.	4/25/88
O	作成	C.T.	3/8/88
LTR	REVISION RECORD	DR	CHK DATE

Copyright ©1987年		Copyright ©1987 AMP (Japan), LTD. ALL RIGHTS RESERVED.	
適用電線 (WIRE RANGE)	被覆径 (INSULATION DIA.)	名称 (NAME) 20 POS. PLUG HSG., .040 SERIES MULTI-LOCK CONNECTOR	
— 1.5mm (AWG - )	— 1.5mm	20極 プラグハウジング、.040シリーズ マルチロック コネクタ	
材料 (MATERIAL)	色 (COLOR)	参考表 SEE TABLE	
PBT	表参照	一般公差 (GENERAL TOLERANCES)	
DR. 12/16/87	DE. 3/7/88	0<CR<10 : ±0.2	SIZE A3
CHK. 3/8/88	APP. 11/11/88	10<CR<30 : ±0.25	LOC J
		30<CR<100 : ±0.3	番号 (NUMBER) C-174047
		角度 (ANGLES) ±3°	尺度 (SCALE) 2-1
			REV. F
			SHEET 1 OF 1

**AMP** AMP (JAPAN), LTD.  
 Tokyo, Japan

CUSTOMER DRAWING 参考図面

PRINT DIST. DIMENSIONS IN MILLIMETERS. DO NOT SCALE PRINT