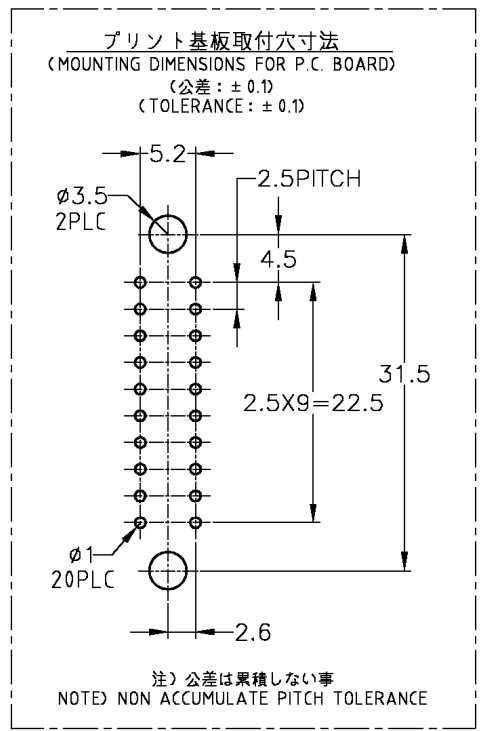
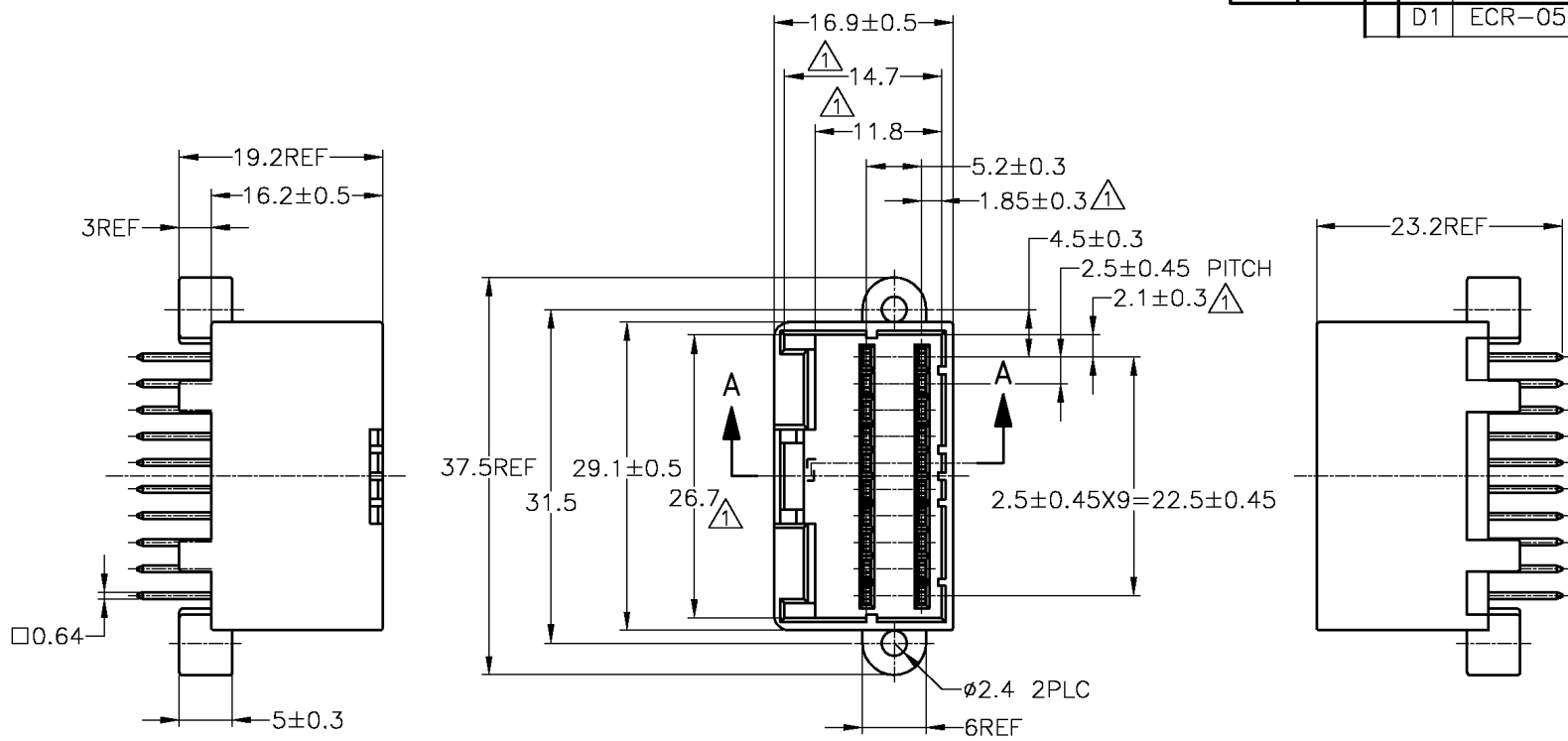


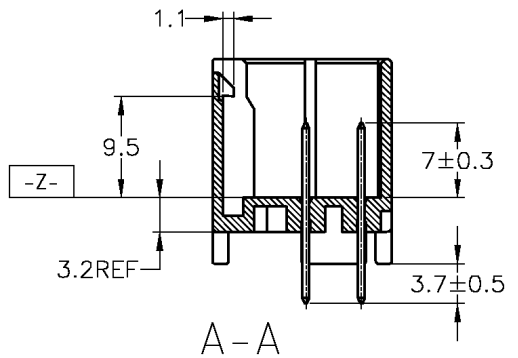
THIS DRAWING IS UNPUBLISHED. RELEASED FOR PUBLICATION
 © COPYRIGHT 2003 BY TYCO ELECTRONICS CORPORATION. ALL RIGHTS RESERVED.

LOC	DIST	REVISIONS					
J	—	P	LTR	DESCRIPTION	DATE	DWN	APVD
		D1		ECR-05-011876	12OCT05	MK	KB



- △ [-Z-] 面より2mmの範囲で測定
- 2. 適用プリント基板厚: 1.6mm
- 3. 嵌合相手ハウジング型番: 174047
- 4. 推奨取付ネジ: JIS B1115, B1122 タップネジ, ナベ2種 呼び径3, 長さ6mm (締付けトルク0.8N-M以下)

- △ TO BE MEASURED WITHIN 2mm FROM [-Z-]
- 2. APPLICABLE P.C.BOARD THICKNESS: 1.6mm
- 3. THE MATING COUNTERPART PART NUMBER: 174047
- 4. RECOMMENDED MOUNTING SCREW: 3mm DIA, 6mm LENGTH TAPPING SCREW SPECIFIED IN JIS B1115, B1122 (TIGHTENING TORQUE: 0.8N-M MAX.)



SELECTIVE-TIN	PRE-TIN	20極 キャップ ハウジング アッセンブリ 20Pos. CAP HOUSING ASSEMBLY	黒 BLACK	2-174977-2
	PRE-TIN	20極 キャップ ハウジング アッセンブリ 20Pos. CAP HOUSING ASSEMBLY	緑 GREEN	174977-4
	PRE-TIN	20極 キャップ ハウジング アッセンブリ 20Pos. CAP HOUSING ASSEMBLY	黒 BLACK	174977-2
SELECTIVE-TIN (MATTE)	SELECTIVE-TIN (BRIGHT)	20極 キャップ ハウジング アッセンブリ 20Pos. CAP HOUSING ASSEMBLY	黒 BLACK	174977-1
半田付け部 SOLDERING SIDE	接触部側 CONTACT SIDE		名称 NAME	色 COLOR
コンタクト仕上げ FINISH OF CONTACT				型番 PART NUMBER

WIRE RANGE 包含電線断面積	INSULATION DIA 被覆外径
—	—

THIS DRAWING IS A CONTROLLED DOCUMENT.		DWN T.SHINOHARA 26NOV01	tyco Tyco Electronics AMP K.K.	
DIMENSIONS: 単位: 概 MM		CHK K.BETSUI 26NOV01	Electronics Kawasaki, Japan	
TOLERANCES UNLESS OTHERWISE SPECIFIED: 一般公差		APVD K.BETSUI 26NOV01	NAME 名称 040 SERIES MULTI-LOCK I/O CONNECTOR 20Pos. CAP HOUSING ASSEMBLY (VERTICAL TYPE)	
0 < x ≤ 10 : ±0.2 10 < x ≤ 30 : ±0.25 30 < x ≤ 100 : ±0.3 ANGLE : ±3°		PRODUCT SPEC 製品規格 108-5244	APPLICATION SPEC 取付適用規格	
MATERIAL ハウジング: PBT 材料 HOUSING: PBT CONTACT: 黄銅 CONTACT: BRASS	FINISH 仕上 表参照 SEE TABLE	WEIGHT 5.9 g	SIZE A3	CAGE CODE 00779
		CUSTOMER DRAWING	DRAWING NO 番号 174977	RESTRICTED TO
		SCALE 尺度 2:1	SHEET 1 OF 1	REV D1