

NUMBER  
175217

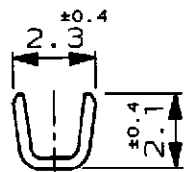
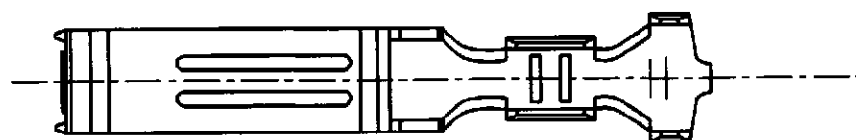
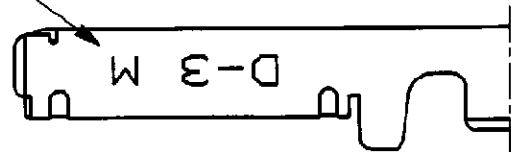
METRIC  
三角度 (3rd ANGLE PROJECTION)

METRIC

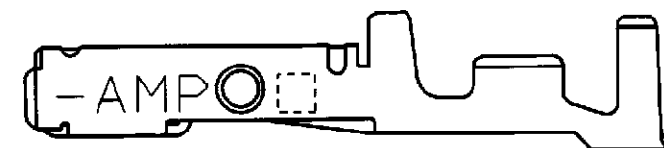
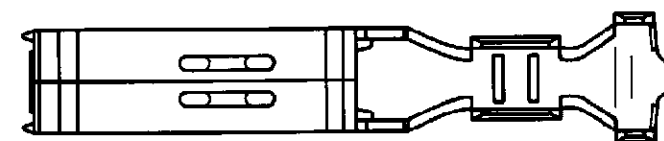
U.655-1111>U.DWG>S.C69-25173  
単位:mm DIMENSIONS IN MM. DO NOT SCALE PRINT

PRINT DIST

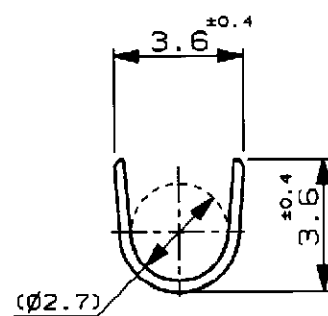
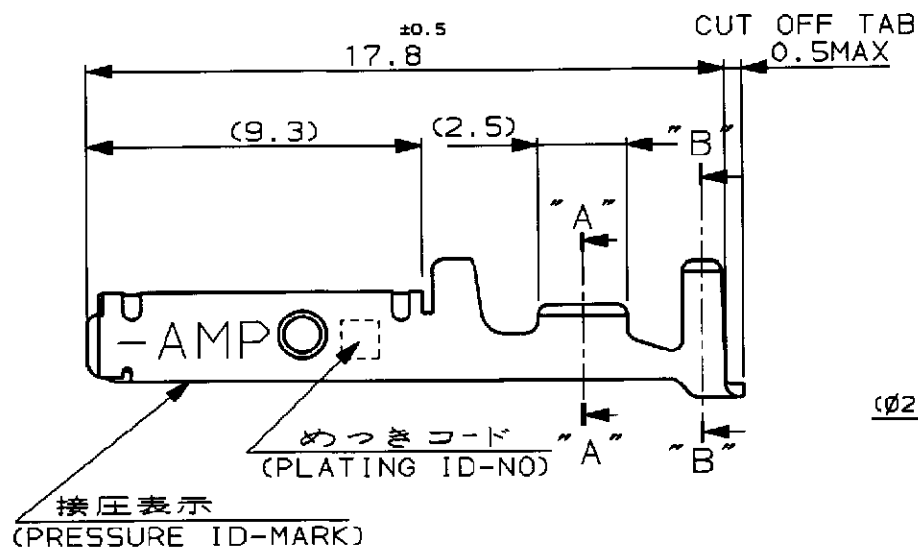
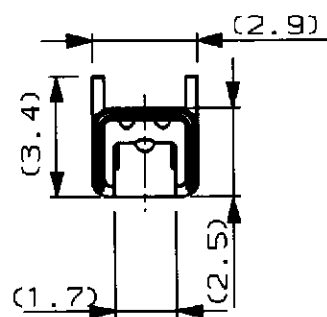
ワイヤレンジ  
WIRE RANGE  
ID MARK



SECTION "A-A"



2- -5 ONLY



SECTION "B-B"

注記

- ▲ 標準接圧型コンタクト : 一般向け及び多極用
- ▲ 高接圧型コンタクト : 高電流用及び強振動用
- ▲ 金めっきは接触部のみとする
- 4 製品規格 : 108-5349
- 5 取付け適用規格 : 114-5148

NOTES

- ▲ CONTACT TYPE; LOW PRESSURE TYPE (FOR GENERAL)
- ▲ CONTACT TYPE; HIGH PRESSURE TYPE (FOR HIGH CURRENT OR ANTI-VIBRATION)
- ▲ GOLD-PL. CONTACT AREA ONLY
- 4 PRODUCT SPEC: 108-5349
- 5 APPLICATION SPEC: 114-5148

▲	H	5	光沢錫めっき (BRIGHT TIN-PL.)					2- -5
		5	光沢錫めっき (BRIGHT TIN-PL.)					1- -5
		3	0.76µm最小金めっき (0.76µmMIN. Au-PL.)					1- -3
		2	0.38µm最小金めっき (0.38µmMIN. Au-PL.)					1- -2
▲	INACTIVE	<del>5</del>	<del>光沢錫めっき (BRIGHT TIN-PL.)</del>					<del>5</del>
		3	0.76µm最小金めっき (0.76µmMIN. Au-PL.)					-3
		2	0.38µm最小金めっき (0.38µmMIN. Au-PL.)					175217-2
備考 (REMARK)	接圧表示 (ID-MARK)	めっきコード (PL. ID NO)	仕上 (FINISH)	▲	型番 (P/N)			
接点タイプ (CONT. TYPE)								

適合電線断面 (WIRE RANGE) AWG 24-20 (0.2-0.5mmSQ)	絶縁外径 (INSULATION DIA.) 1.2-2.6 mmφ	名称 (NAME) "M" SIZE (DYNAMIC SERIES REC. CONTACT, L/P) ダイナミックシリーズリセブタクルコンタクト L/P	一般公差 (GENERAL TOLERANCE)	SIZE	LOC	番号 (No.)
材料 (MATERIAL) (COPPER ALLOY) 銅合金	仕上 (FINISH) (SEE TABLE) 表参照		10以下: ±0.2 10以上-30以下: ±0.25 30以上-100以下: ±0.3 角: ±3°	B	J	175217
DR. 6/27/'90 T-YONEBAYASHI	DE. 14 FEB '91 T-YONEBAYASHI		尺度 (SCALE)	REV.	SHEET	
CHK. 14 FEB '91 H. OBATA	APP. 14 FEB '91 S. MANABE		5-1	B1	1 OF 1	

B1	REVISED PER ECO-11-005294	RK	HMR	05APR 11
LTR	変更 (REVISION RECORD)	DR	CHK	DATE

**TE** TE Connectivity

参考