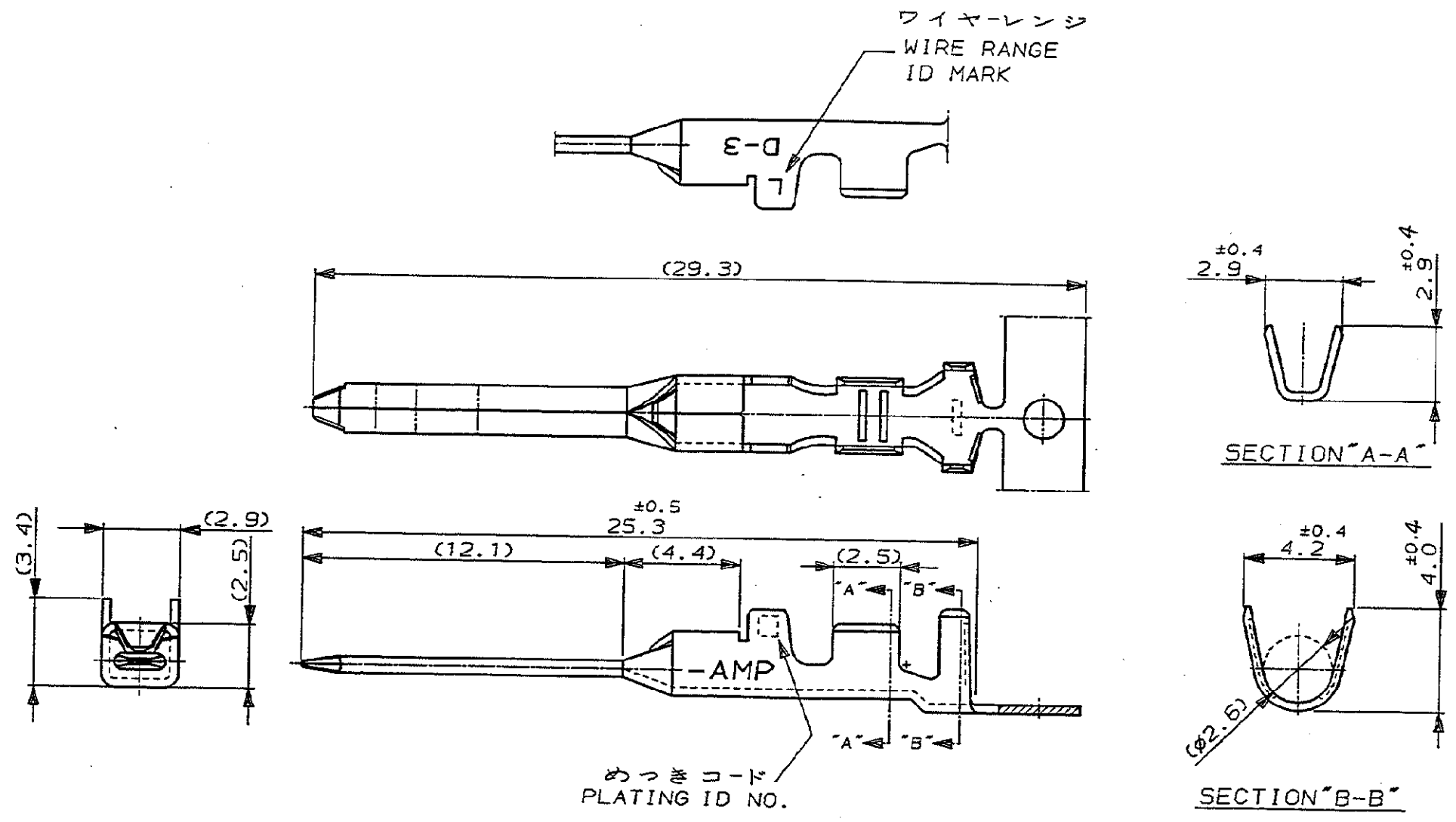


NUMBER C-175286
 METRIC
 三角除 (3rd ANGLE PROJECTION)

U. 855-1117 U. DWG 5. C69-25173 WAS 91-25168-12, 14, 15
 単位: ㎜ DIMENSIONS IN MM. DO NOT SCALE PRINT

注記
 ⚠ 金めっきは接触部のみとする
 NOTE
 ⚠ GOLD-PL. CONTACT AREA ONLY



5	光沢錫めっき (BRIGHT TIN-PL.)	-5
3	⚠ 0.76μm最小金めっき (0.76μm MIN. AU-PL.)	-3
2	⚠ 0.38μm最小金めっき (0.38μm MIN. AU-PL.)	175286-2
めっきコード (PL. ID NO.)	仕上 (FINISH)	型番 (P/N)

ワイヤレンジ面積 (WIRE RANGE)	絶縁外径 (INSULATION DIA.)	名称 (NAME)
AWG 20-16	1.8-2.8 mmφ	"L" SIZE (DYNAMIC D-3 SERIES TAB. CONTACT)
材料 (MATERIAL) (COPPER ALLOY) 銅合金	仕上 (FINISH) (SEE TABLE) 表参照	ダイナミック D-3シリーズタブコンタクト
P REVISED PER ECO-11-005294	RK HMR 13 APR 11	DR. 2 MAR 92 N. Matsubara
LTR 変更 (REVISION RECORD)	DR CHK DATE	DE. 2 MAR 92 N. Matsubara
		CHK. 4 MAR 92 H. Shiba
		APP. 5-MAR-92 S. MAIYABE

一般公差 (GENERAL TOLERANCE)	SIZE	LOC	番号 (No.)
10mm以下: ±0.2 10mm以上 30mm以下: ±0.25 30mm以上 100mm以下: ±0.3 100mm以上: ±0.5	B	J	C-175286
尺度 (SCALE)	REV.	SHEET	
5-1	P	1 OF 1	