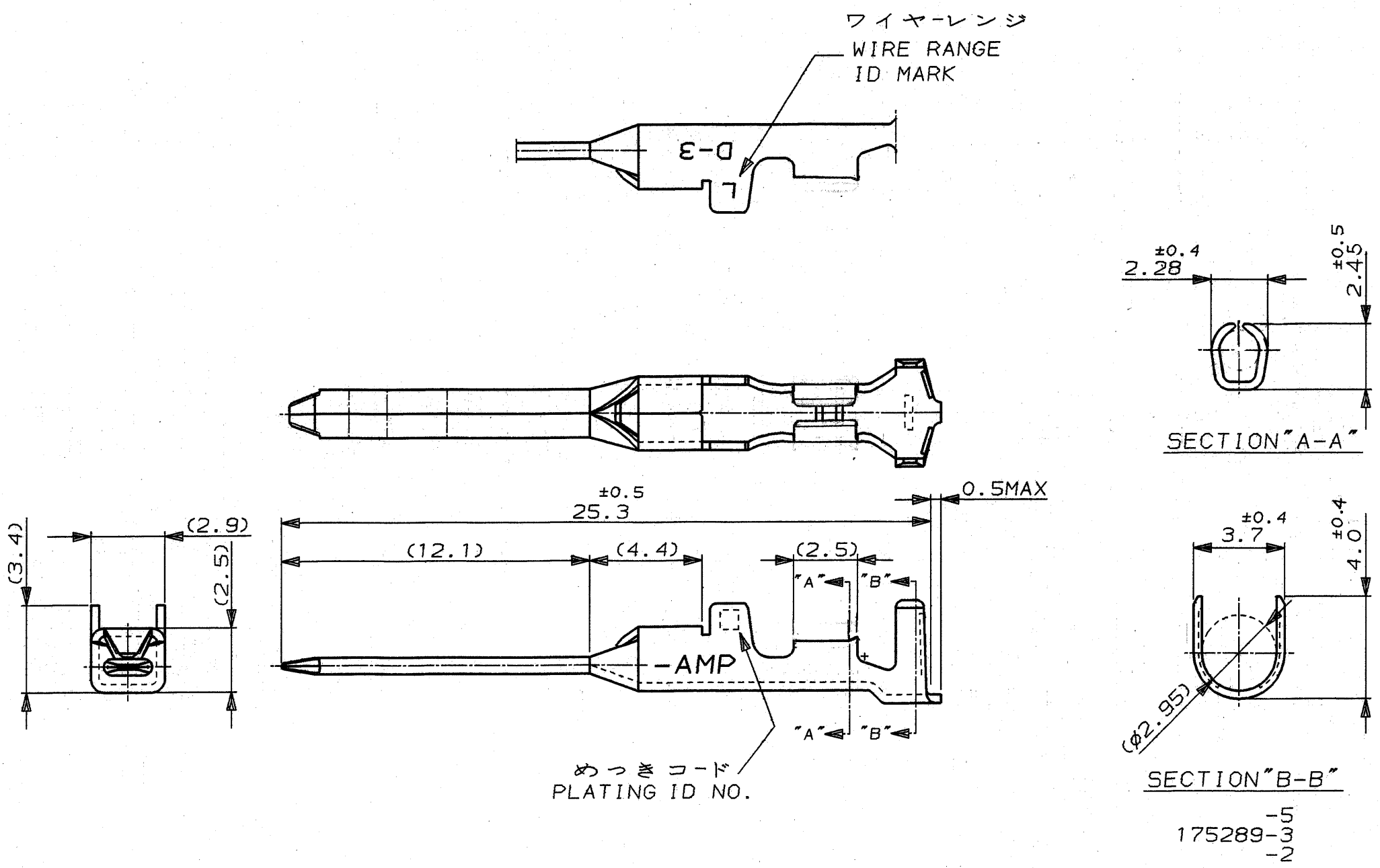


NUMBER C-175289  
 METRIC  
 U.855-111>U.DMG>S.C89-25173 WAS 91-25168-12,14,15  
 単位: 概 DIMENSIONS IN MM. DO NOT SCALE PRINT PROJ NO 391-604.  
 PRINT DIST



注記  
 ⚠ 金めっきは接触部のみとする  
 NOTE  
 ⚠ GOLD-PL. CONTACT AREA ONLY

5	光沢錫めっき (BRIGHT TIN-PL.)	-5
3	⚠ 0.76μm最小金めっき (0.76μmMIN. Au-PL.)	-3
2	⚠ 0.38μm最小金めっき (0.38μmMIN. Au-PL.)	175289-2
めっきコード (PL. ID NO.)	仕上 (FINISH)	型番 (P/N)

<b>STE</b> TE Connectivity	
適合電線断面積 (WIRE RANGE) AWG 20-16 材料 (MATERIAL) (COPPER ALLOY) 銅合金 DR. 2 MAR 92 N. Matsubara LTR 変更 (REVISION RECORD) DR CHK DATE	被覆外径 (INSULATION DIA.) 1.8-2.8 mmφ 仕上 (FINISH) (SEE TABLE) 表参照 DE. 2 MAR 92 N. Matsubara APP. 5-MAR-92 J. MANBE
名称 (NAME) DYNAMIC D-3 SERIES TAB CONTACT "L" SIZE LOOSE PIECE ダイナミック D-3シリ-ズタブコンタクト 一般公差 (GENERAL TOLERANCE) 10以下: ±0.2 10を超え 30以下: ±0.25 30を超え 100以下: ±0.3 角度: ±3°	SIZE B LOC J 番号 (No.) C-175289 尺度 (SCALE) 5-1 REV. P SHEET 1 OF 1

(CUSTOMER DRAWING) 参 考 図 面