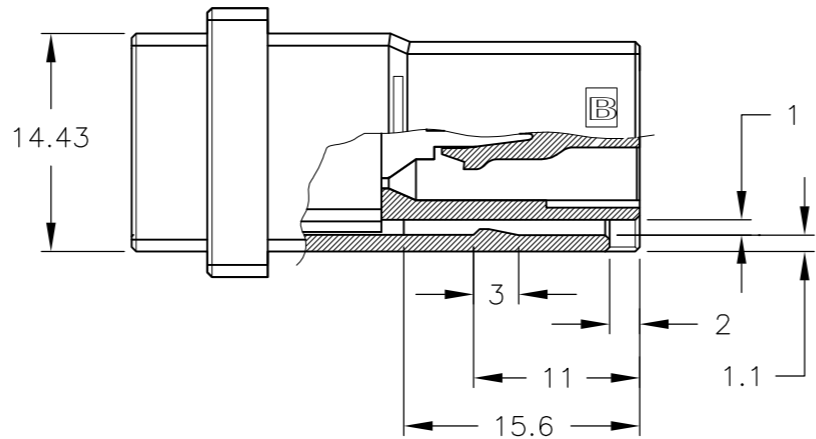
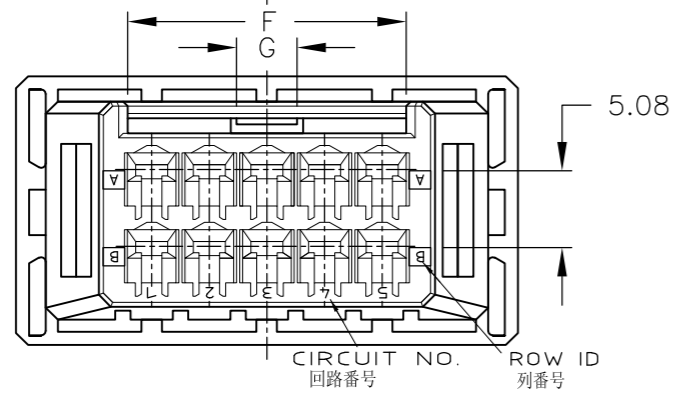
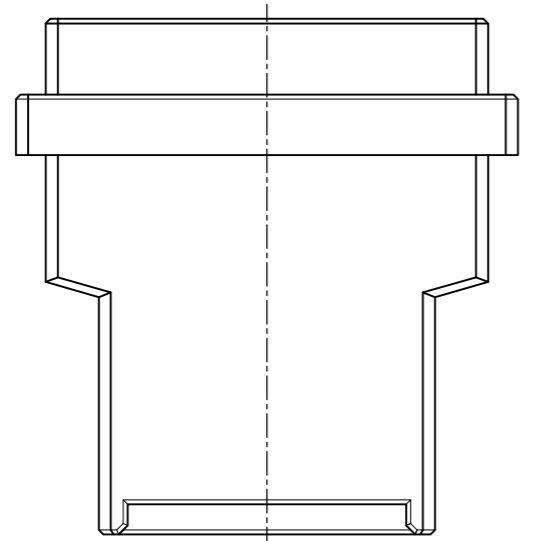
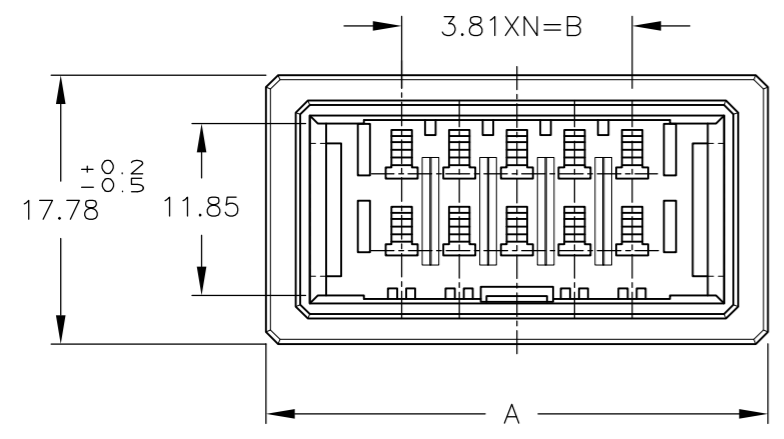
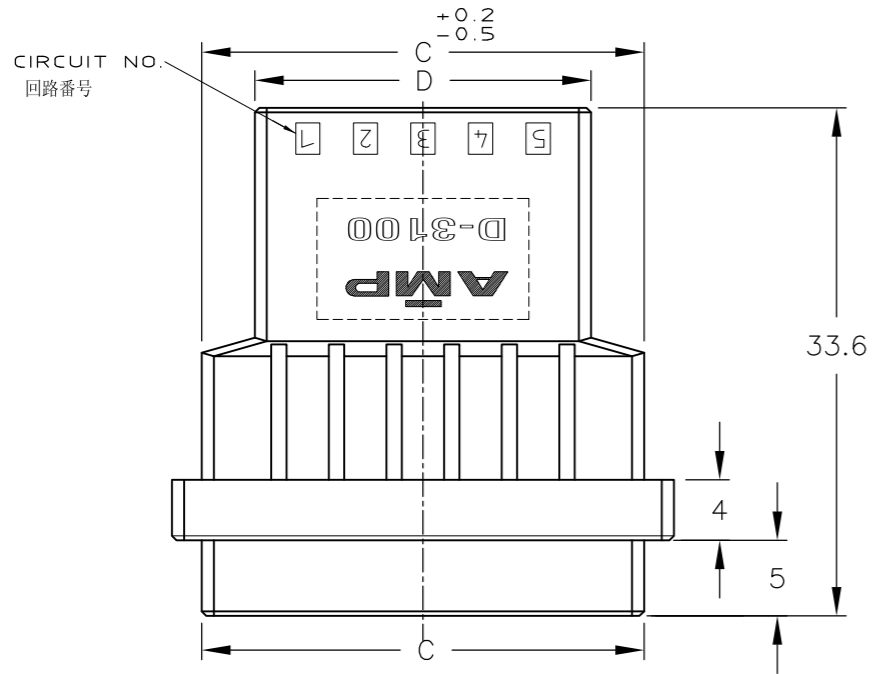


NUMBER 178964
 三角3rd ANGLE PROJECTION
 METRIC
 単位 概 DIMENSIONS IN MM. DO NOT SCALE PRINT
 PRINT DIST
 AMP-J
 REV.10/83



NOTES

1 MATERIAL: GLASS FIBER THERMO PLASTIC, POLYESTER
 COLOR: BLACK

~~△ TO COAT ALL SURFACE OF HOUSING WITH TEFLON~~

注記

1 材料: ガラス入り熱可塑性ポリエステル樹脂
 色: 黒色

~~△ ハウジング全面にテフロン塗装のこと~~

OBSOLETE	△	20	52.24	34.29	48.29	41.29	18.4	4	9	5	8			
		20	52.24	34.29	48.29	41.29	18.4	4	9		-8			
OBSOLETE	△	16	44.62	26.67	40.67	33.67	18.4	4	7	5	7			
		16	44.62	26.67	40.67	33.67	18.4	4	7		-7			
		12	37	19.05	33.05	26.05	18.4	4	5		-6			
		10	33.19	15.24	29.24	22.24	18.4	4	4		-5			
		8	29.38	11.43	25.43	18.43	8.4	2	3		-4			
OBSOLETE	△	6	25.57	7.62	21.62	14.62	8.4	2	2	5	3			
		6	25.57	7.62	21.62	14.62	8.4	2	2		178964-3			
	FINISH	POS. 極数	寸法 DIMENSION				A	B	C	D	F	G	N	型番 PART NUMBER

組合電線断面(WIRE RANGE) - mm ² (AWG -)		被覆外径(INSULATION DIA.) - mmφ		名称(NAME) フリーハンギングタイプタブハウジング ダイナミックD3100D シリーズ用 WIRE TO WIRE TAB HSG FOR DYNAMIC D-3100D FREE HANGING TYPE		
材料(MATERIAL) 注記参照 SEE NOTES		仕上(FINISH)		一般公差 (GENERAL TOLERANCE) 10以下: ±0.2 10を超え30以下: ±0.25 30を超え100以下: ±0.3 角度: ±3°		
DR. 9 MAR 92	DE. 9 MAR 92	SIZE A3	LOC J	番号(No.) C=178964		
LTR 変更 (REVISION RECORD)	DR. 22MAR 11	CHK. S. MANABE	APP. S. MANABE	尺度(SCALE) 2-1	REV. D5	SHEET 1 of 1