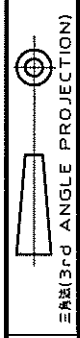


NUMBER 179955

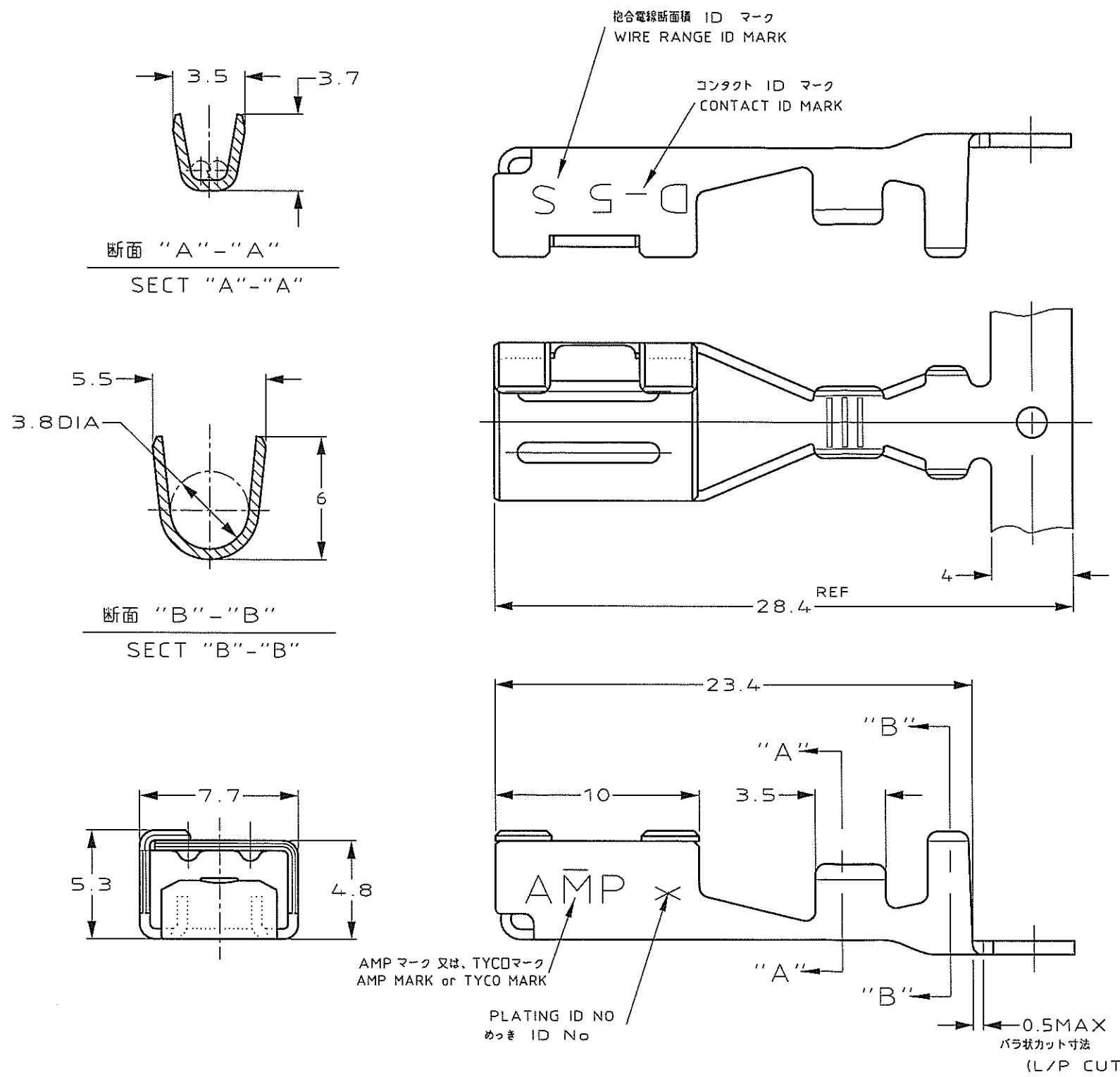


METRIC

DEPT5670-E16625-U.DYNAMIC-U.CAD-S.179956.01.1.C
#B: # DIMENSIONS IN MM. DO NOT SCALE PRINT

PRINT DIST

AMP-J
REV.10/83



注記

- ① めっき: コンタクト: 全面Ni下地
接触部: 0.38μm MIN全めっき
- ② めっき: コンタクト: 全面Ni下地
接触部: 0.76μm MIN全めっき
- ③ めっき: コンタクト: 全面Ni下地
全面: 2.54μm MIN銀めっき

製品規格: 108-5453
取付け適用規格: 114-5206

NOTES

- ① FINISH (CONTACT AREA): 0.38μm MIN GOLD PLATING OVER Ni PLATING
- ② FINISH (CONTACT AREA): 0.76μm MIN GOLD PLATING OVER Ni PLATING
- ③ FINISH (CONTACT AREA): 2.54μm MIN SILVER PLATING OVER Ni PLATING

PRODUCT SPEC: 108-5453
APPLICATION SPEC: 114-5206

6	③	316040-6	179955-6
3	②	316040-3	179955-3
2	①	316040-2	179955-2
めっき ID No	仕上げ (FINISH)	バラ状 L/P	連続状 STRIPPED
PL ID CODE		型番 (P/N)	

Copyright ©1995 #		Copyright ©1995		tyco Electronics		Tyco Electronics AMP K.K. Kawasaki, Japan	
AWG #16/#14		3/3.8 mmφ		REC CONTACT "S" SIZE リセコンタクト "S" サイズ			
銅合金 (COPPER ALLOY)		表参照 (SEE TABLE)		<DYNAMIC D-5 SERIES>			
DR. Y.Ishikawa		DE. Y.Ishikawa		一般公差 (GENERAL TOLERANCE)		SIZE LOC 番号 (No.)	
17/APR/95		17/APR/95		10% ±0.3		A3 J C= 179955	
17/APR/95		17/APR/95		10% ±0.35		尺取 (SCALE)	
S.MANABE		S.MANABE		30% ±0.4		REV. B	
CHK. S.MANABE		APP. S.MANABE		30% ±0.4		SHEET 1 of 1	

(CUSTOMER DRAWING) 顧客用図面