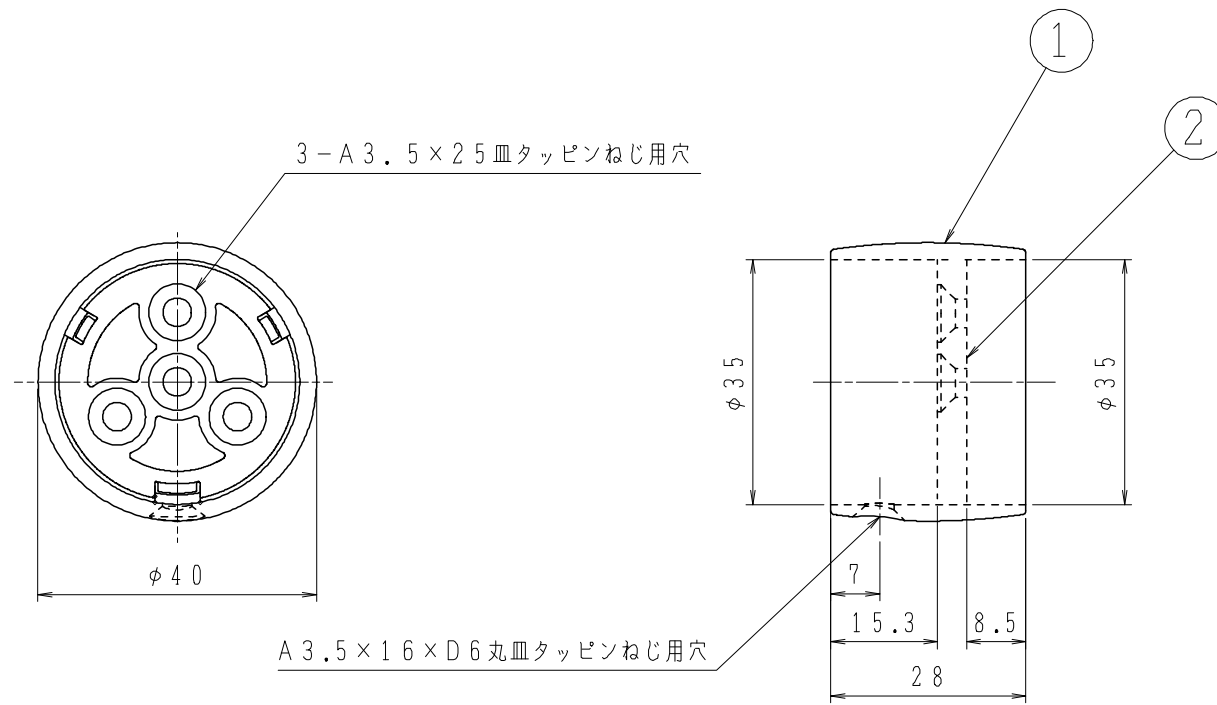


番号	部品名称	個数	材質	仕上
1	本体	1	亜鉛合金	AG、シルバー、アンバー
2	手すり端部止め金具	1	亜鉛合金	クロメート
	丸皿A3.5×16×D6	1	鉄	本体と同色
	皿A3.5×25	3	鉄	



株式会社シロクマ SHIROKUMA CO., LTD.	尺度	1:1	品番	BR-110	サイズ	$\phi 35$
	日付	2019.01.12	名称	接続金具	図番	BR-0110003500