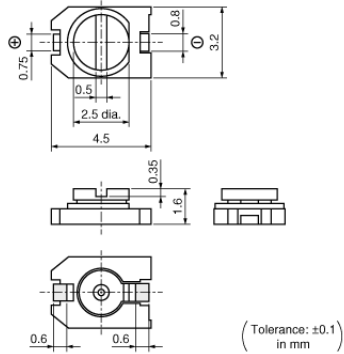


TZC3Z030A110R00

生産中止予定 RoHS REACH

外観および形状



特長

1. 外形は3.2 (W) × 4.5 (L) × 1.6 (H) mmの小型。
2. カラーステータにより容量判別が容易で、異品取り付けミスを防ぎます。
3. 0.5mm厚の通常ドライバーで調整できる大型ビス採用。
4. プレーサーによる自動マウントが可能です。
5. 耐熱性樹脂の使用でリフローはんだ付けが可能です。

包装情報

包装コード	仕様	最小受注単位
R00	180mmエンボステーピング	1000

お願い

1. 当データシートは、株式会社村田製作所のWEBサイトからダウンロードされたものです。記載内容について、改良のため予告なく変更することや供給を停止することがございますので、ご注文に際してはご確認ください。
2. 当データシートには、代表的な仕様しか記載しておりませんので、ご注文にあたっては詳細な情報が記載されている納入仕様書の内容をご確認いただくか承認図の取交しをお願いします。

TZC3Z030A110R00

スペック

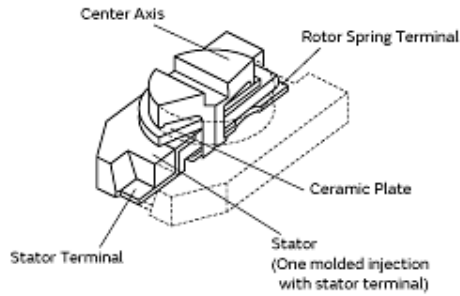
形状	SMD
使用温度範囲	-25℃ ~ 85℃
T寸法	1.6mm
T寸法公差	±0.1
定格電圧	100Vdc
静電容量最小値(max.)	1.4pF
静電容量最大値	3pF
調整方向	上面
はんだ付け方法	リフロー はんだゴテ
温度係数	NP0±300ppm/℃
Q	300min. at 1MHz, Cmax.
耐電圧	220Vdc
絶縁抵抗(min.)	10000MΩ
回転トルク	1.5~9.8mNm
外形色	茶
質量	0.05g

お願い

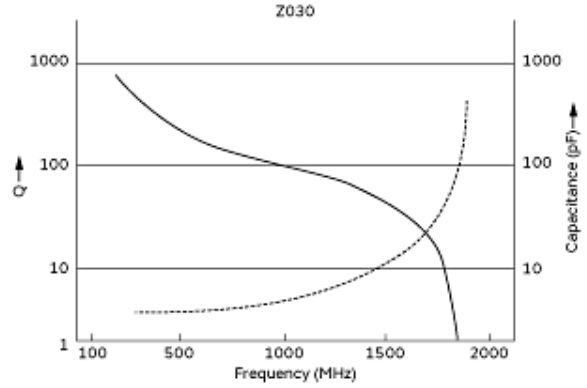
- 1.当データシートは、株式会社村田製作所のWEBサイトからダウンロードされたものです。
記載内容について、改良のため予告なく変更することや供給を停止することがございますので、ご注文に際してはご確認ください。
- 2.当データシートには、代表的な仕様しか記載しておりませんので、
ご注文にあたっては詳細な情報が記載されている納入仕様書の内容をご確認いただくか承認図の取交しをお願いします。

TZC3Z030A110R00

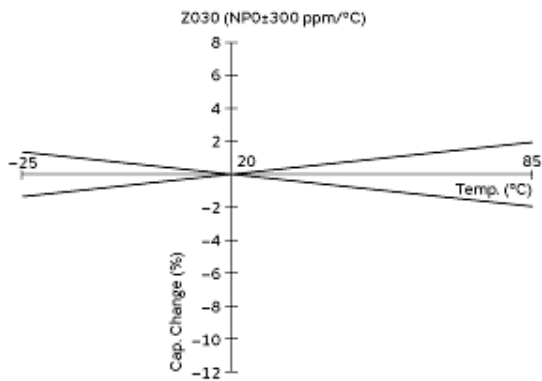
製品データ



構造図



周波数特性



温度特性

お願い

- 1.当データシートは、株式会社村田製作所のWEBサイトからダウンロードされたものです。記載内容について、改良のため予告なく変更することや供給を停止することがございますので、ご注文に際してはご確認ください。
- 2.当データシートには、代表的な仕様しか記載しておりませんので、ご注文にあたっては詳細な情報が記載されている納入仕様書の内容をご確認いただくか承認図の取交しをお願いします。