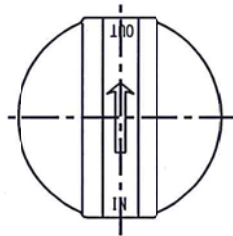
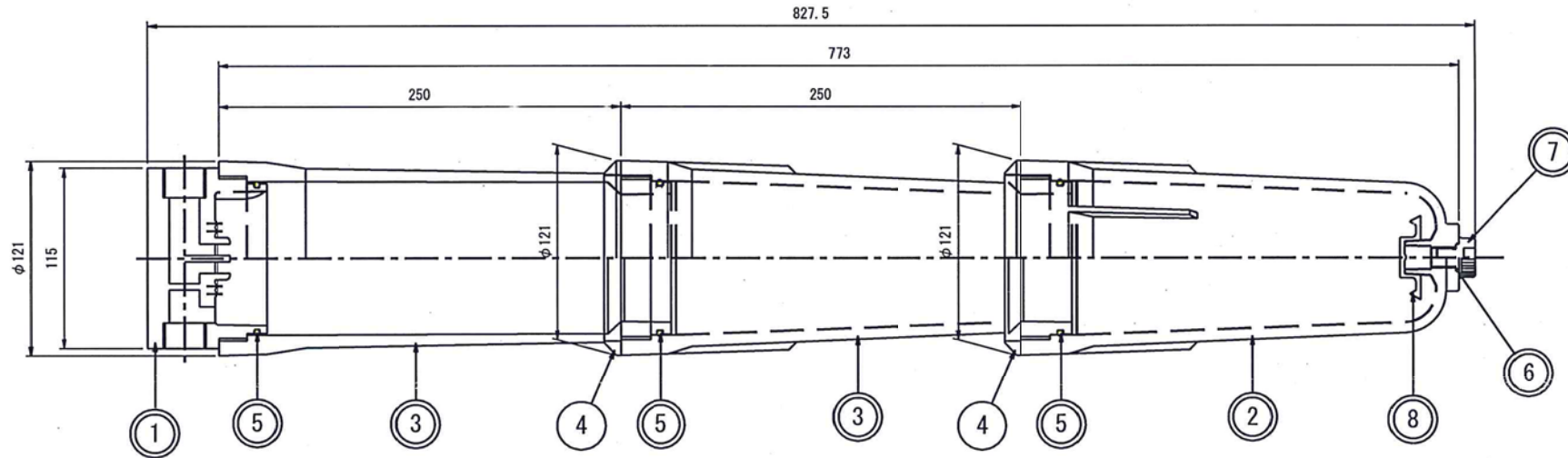


1	2	3	4	5	6	7	8	
訂番	年月日	改訂事項	承認	設定書No.				
△								

削り加工寸法の普通許容差		
寸法の区分		許容差
0.5以上	6以下	0.1
6を超え	30以下	0.2
30を超え	120以下	0.3
120を超え	315以下	0.5
315を超え	1000以下	0.8



注：部品表の接水部品は○印で示す、又引出し記号には◎印で示す。

◎	シールプレートT	合成樹脂		ABS	1	3C-118310	
◎	ドレーンプラグ	合成樹脂		ABS	1	3C-118005	PS 1/4
◎	Oリング P#11E(EPR)	合成ゴム		EPDM	1	3C-118119	
◎	1CASDリング	合成ゴム		EPDM	3	3C-118409	
◎	ジョイントカバー(透明)	合成樹脂		AS	2	3C-118260	
◎	延長シェル(透明)	合成樹脂		AS	2	3C-118250	
◎	1CASハウジング(透明)	合成樹脂		AS	1	3C-118200	
◎	1CASヘッド(ブルー)	合成樹脂		ABS	1	3C-117505	PT3/4
番号	品名	材料	規格番号	記号	個数	部品番号	適用

MAX OPERATING PRESS. 0.49MPa at 40°C

出図許可	表面処理	検図	承認	品番			
	設計			品名	1CAT		
	製図	15.03.11	Y.JIN	図番	2410296	尺度	1/3
第三角法 Third Angle Projection				AION Co., Ltd			